

Vernis Shape

Mitigeur de lavabo 100 CoolStart avec tirette et vidage synthétique

Surfaces: **chromé** Numéro d'article: **71594000**



Description

Caractéristiques

- comprenant : mitigeur de lavabo, garniture de vidage
- ComfortZone 100
- Longueur 110 mm
- type de jet: jet normal
- débit maximal sous 3 bars de pression: 5 l/min
- cartouche céramique
- limiteur de température réglable
- avec alimentation d'eau isolée
- convient au chauffe-eau instantané
- garniture de vidage 1 ¼"
- matériau de la garniture de vidage: synthétique
- CoolStart : démarrage en eau froide en position de poignée centrée
- ACS 20 ACC NY 139, valide jusqu'au 05.06.2025

Détails de l'article

EAN

4059625321386

Technologie



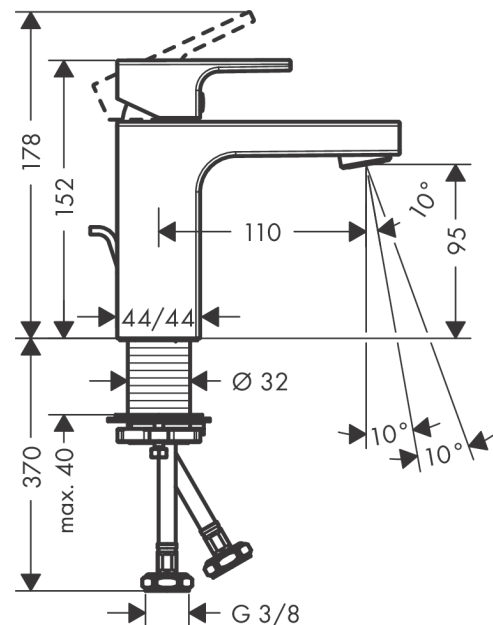
Certificats



Photo du produit



Plan géométral



Vernis Shape

Mitigeur de lavabo 100 CoolStart avec tirette et vidage synthétique

Surfaces: **chromé** Numéro d'article: **71594000**



Schéma d'écoulement



Vernis Shape

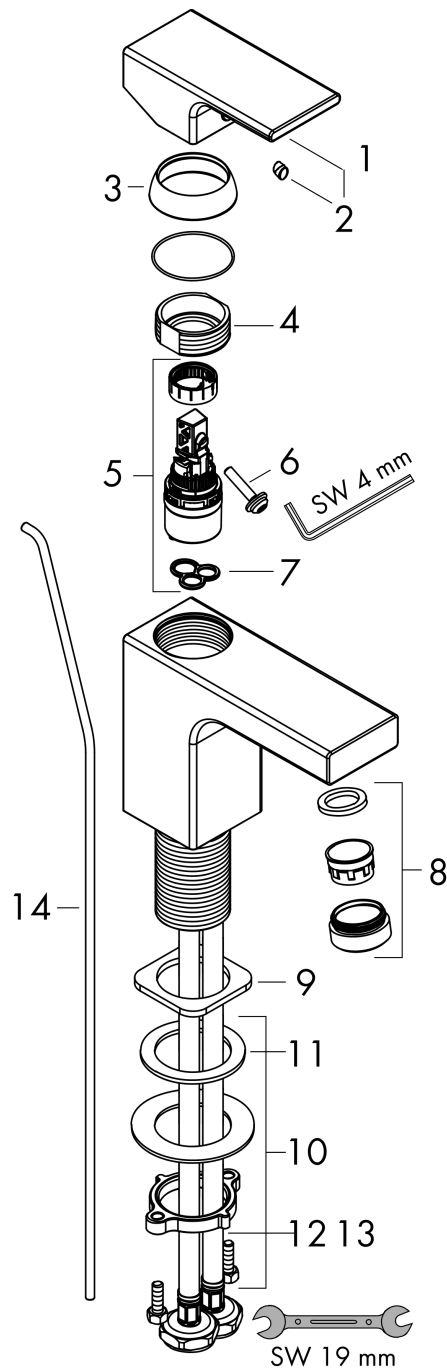
Mitigeur de lavabo 100 CoolStart avec tirette et vidage synthétique

Surfaces: chromé Numéro d'article: 71594000



Vue éclatée

Année de construction: >04/21



Vernis Shape**Mitigeur de lavabo 100 CoolStart avec tirette et vidage synthétique**Surfaces: **chromé** Numéro d'article: **71594000****Liste des pièces détachées**

Année de construction: >04/21

Pos.	Description	Numéro d'article	GP	UE
1	poignée	94209000	-	1
2	cache vis	96338000	-	1
3	rosace	93680000	-	1
4	écrou à six pans	93686000	-	1
5	cartouche cpl.	97685000	-	1
6	vis	95140000	-	1
7	joint	98865000	-	1
8	mousseur pivotant M24x1 (5 l/min)	93834000	-	1
9	joint	93687000	-	1
10	fixation cpl. (Ø 32)	13961000	-	1
11	anneau plastique	97548000	-	1
12	flexible de raccordement 600 mm M8x0,75 G3/8	96556000	-	1
13	joint torique 7x1,5	98422000	-	1
14	tirette	93683000	-	1
a	vidage lavabo	92168000	-	1
b	rallonge 35mm pour fixation	13898000	-	1