

Vernis Blend

Mitigeur douche avec cartouche à 2 vitesses

Surfaces: **chromé** Numéro d'article: **71646000**



Description

Caractéristiques

- 1 sortie = 1 fonction
- type de raccordement: raccords S
- débit maximal sous 3 bars de pression: 30 l/min
- débit de la douchette sous 3 bars: 15,2 l/min
- cartouche céramique à 2 vitesses
- limiteur de température réglable
- clapet anti-retour
- avec silencieux
- Convient au chauffe-eau instantané
- ACS 20 ACC NY 102 France, valide jusqu'au 23.06.2025

Détails de l'article

EAN

4059625310762

Certificats



Photo du produit



Plan géométral

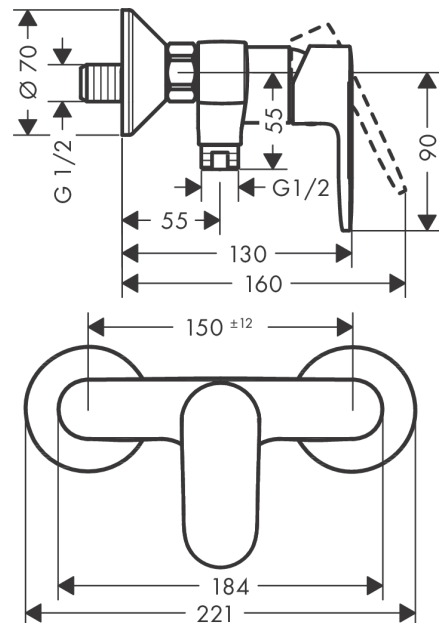
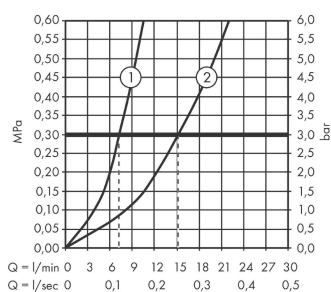


Schéma d'écoulement



- ① Sortie douche 1B-
résistance ECO
- ② Sortie de douche avec une
résistance de 1 B

Vernis Blend

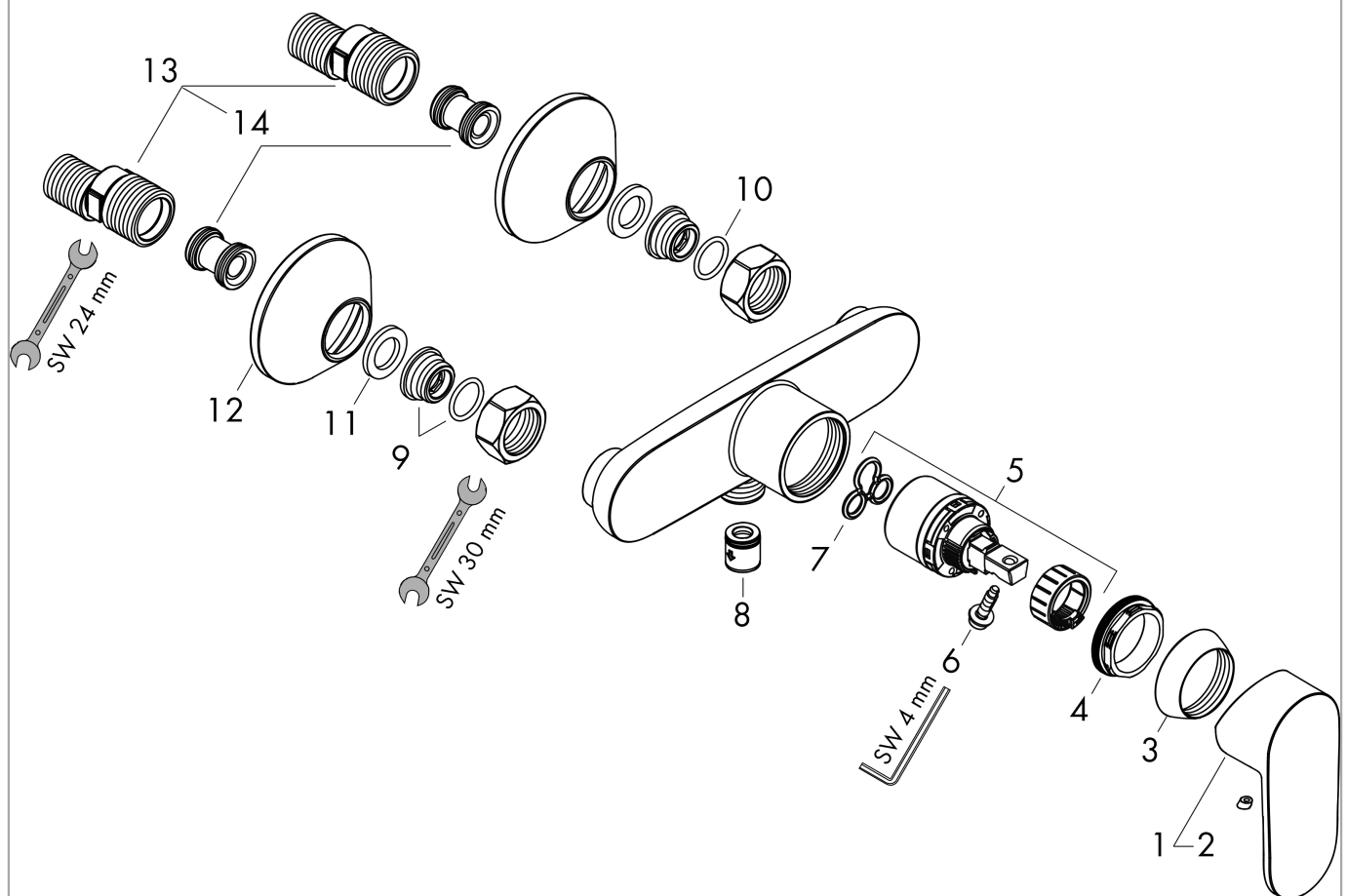
Mitigeur douche avec cartouche à 2 vitesses

Surfaces: **chromé** Numéro d'article: **71646000**



Vue éclatée

Année de construction: >01/21



Vernis Blend**Mitigeur douche avec cartouche à 2 vitesses**Surfaces: **chromé** Numéro d'article: **71646000****Liste des pièces détachées**

Année de construction: >01/21

Pos.	Description	Numéro d'article	GP	UE
1	poignée	93715000	-	1
2	cache vis	96338000	-	1
3	rosace	93716000	-	1
4	écrou à six pans	93717000	-	1
5	cartouche cpl.	95730000	-	1
6	vis	95140000	-	1
7	joint	95008000	-	1
8	set des clapet anti-retour DW 15	94074000	-	1
9	joint torique 16x2	98133000	-	1
10	raccord G½	93767000	-	1
11	filtre	96922000	-	1
12	rosace Ø 70 mm	93718000	-	1
13	set des raccord-S (±12 mm)	94140000	-	1
14	amortisseur anti-coup de bélier	96429000	-	1