

Vivenis

Mitigeur de lavabo 80 avec tirette et vidage

Surfaces: noir mat Numéro d'article: 75010670



Description

Caractéristiques

- comprenant : mitigeur de lavabo, garniture de vidage
- ComfortZone 80
- Longueur 133 mm
- type de jet: jet rectangulaire
- débit maximal sous 3 bars de pression: 5 l/min
- cartouche céramique
- limiteur de température réglable
- convient au chauffe-eau instantané
- garniture de vidage 1 ¼"
- matériau de la garniture de vidage: métallique
- ACS 21 ACC NY 219 France, valide jusqu'au 20.08.2026

Détails de l'article

EAN

4059625335208

Technologie



Prix de design



reddot winner 2021

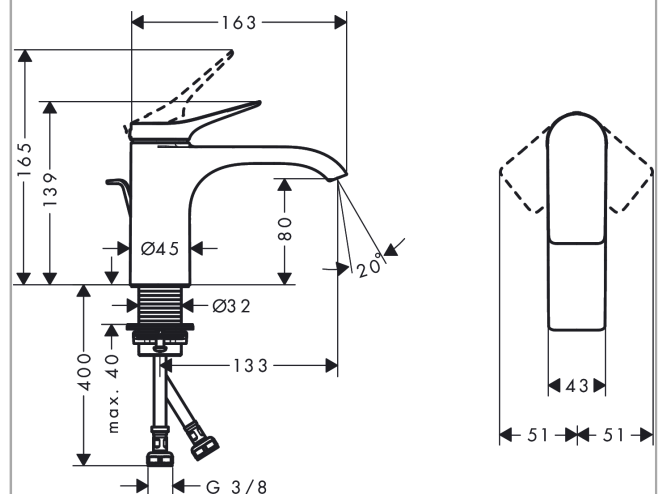
Certificats



Photo du produit



Plan géométral



Vivenis

Mitigeur de lavabo 80 avec tirette et vidage

Surfaces: **noir mat** Numéro d'article: **75010670**



Schéma d'écoulement



Vivenis

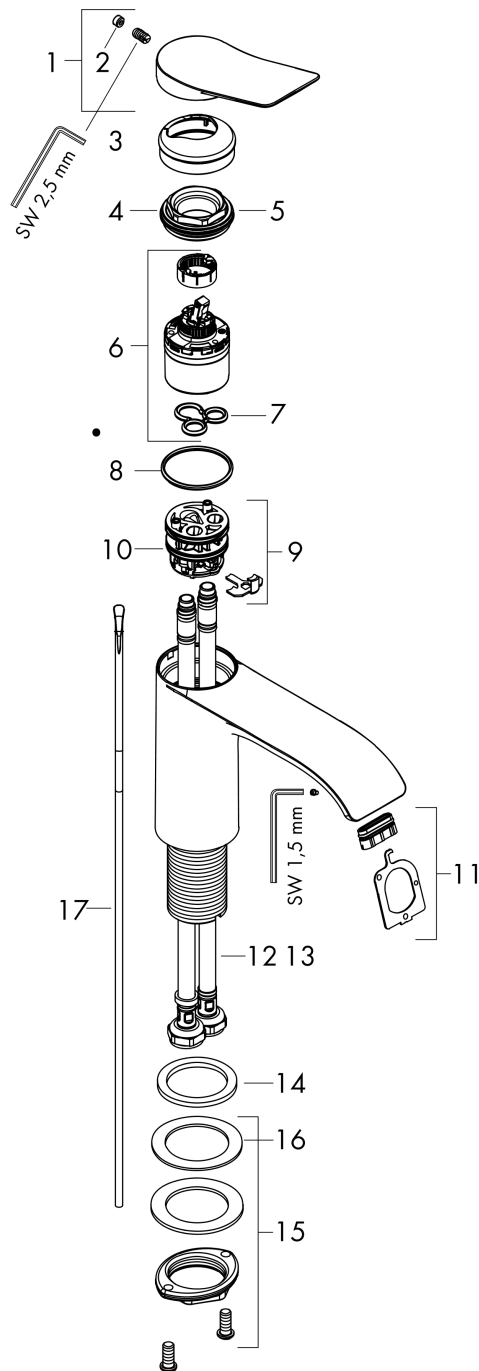
Mitigeur de lavabo 80 avec tirette et vidage

Surfaces: noir mat Numéro d'article: 75010670



Vue éclatée

Année de construction: >06/21



Vivenis**Mitigeur de lavabo 80 avec tirette et vidage**Surfaces: **noir mat** Numéro d'article: **75010670****Liste des pièces détachées**

Année de construction: >06/21

Pos.	Description	Numéro d'article	GP	UE
1	poignée	94277670	-	1
2	cache vis	93735610	-	1
3	rosace	94027670	-	1
4	écrou à six pans	93995000	-	1
5	joint torique 35x1,5	92114000	-	1
6	cartouche cpl.	93897000	-	1
7	joint	95008000	-	1
8	joint torique 35x2	92604000	-	1
9	adapteur pour cartouche	98750000	-	1
10	joint torique 30x2	98186000	-	1
11	diffuseur	94275000	-	1
12	flexible de raccordement 450 mm M8x0,75 G3/8	97206000	-	1
13	joint torique 6,6x1,6	93019000	-	1
14	manchon	98749000	-	1
15	fixation cpl. (Ø 32)	13961000	-	1
16	anneau plastique	97548000	-	1
17	tirette	96657000	-	1
a	vidage lavabo	94139670	-	1
b	rallonge 35mm pour fixation	13898000	-	1
c	levier de commande cpl. 340 mm, sphere Ø 12 mm	96324000	-	1