

## Vivenis

### Mitigeur de lavabo 110 avec tirette et vidage

Surfaces: **blanc mat** Numéro d'article: **75020700**



#### Description

##### Caractéristiques

- comprenant : mitigeur de lavabo, garniture de vidage
- ComfortZone 110
- Longueur 146 mm
- type de jet: jet rectangulaire
- débit maximal sous 3 bars de pression: 5 l/min
- cartouche céramique
- limiteur de température réglable
- convient au chauffe-eau instantané
- garniture de vidage 1 ¼"
- matériau de la garniture de vidage: métallique
- ACS 21 ACC NY 219 France, valide jusqu'au 20.08.2026

#### Détails de l'article

EAN

4059625334904

#### Technologie



#### Prix de design



reddot winner 2021

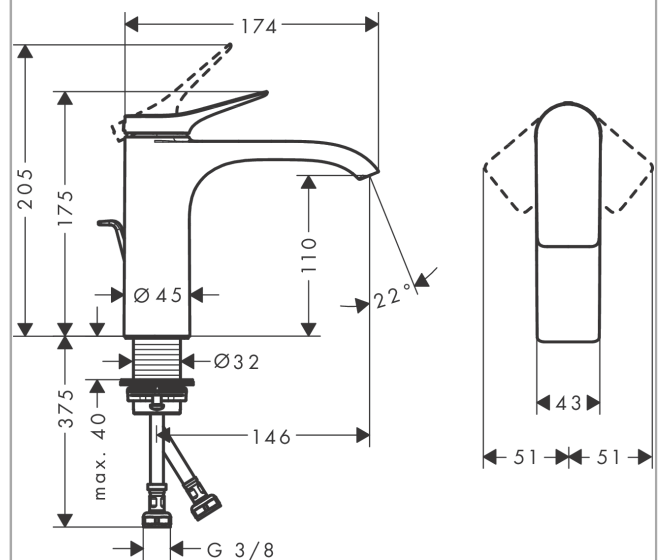
#### Certificats



#### Photo du produit



#### Plan géométral



**Vivenis**

**Mitigeur de lavabo 110 avec tirette et vidage**

Surfaces: **blanc mat** Numéro d'article: **75020700**



**Schéma d'écoulement**



**Vivenis**

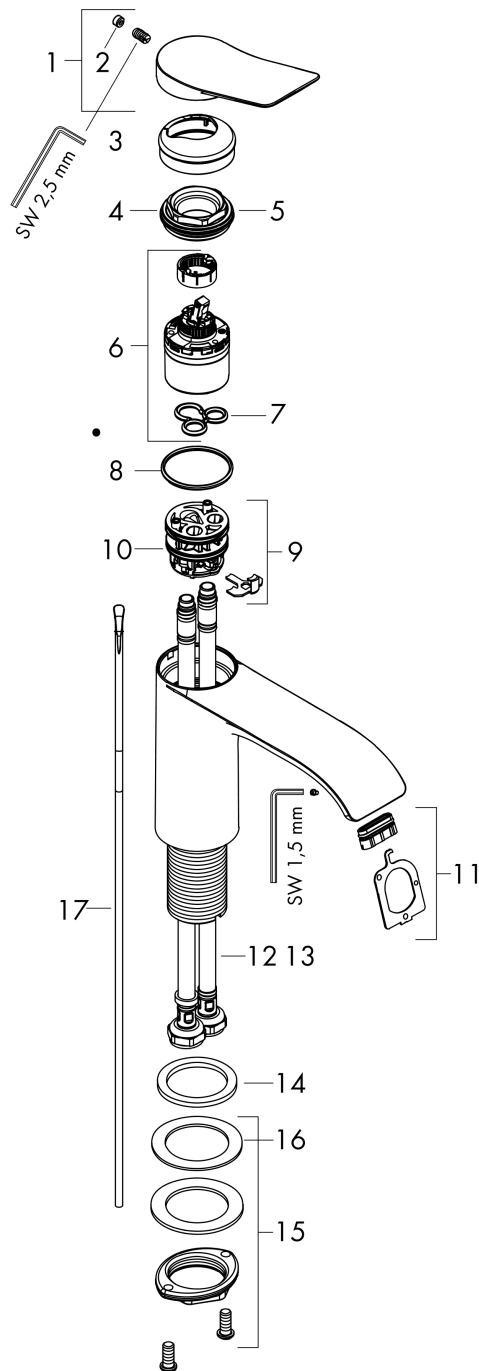
**Mitigeur de lavabo 110 avec tirette et vidage**

Surfaces: **blanc mat** Numéro d'article: **75020700**



**Vue éclatée**

Année de construction: >06/21



**Vivenis****Mitigeur de lavabo 110 avec tirette et vidage**Surfaces: **blanc mat** Numéro d'article: **75020700****Liste des pièces détachées**

Année de construction: &gt;06/21

| Pos. | Description                                  | Numéro d'article | GP | UE |
|------|----------------------------------------------|------------------|----|----|
| 1    | poignée                                      | 94277700         | -  | 1  |
| 2    | cache vis                                    | 93735700         | -  | 1  |
| 3    | rosace                                       | 94027700         | -  | 1  |
| 4    | écrou à six pans                             | 93995000         | -  | 1  |
| 5    | joint torique 35x1,5                         | 92114000         | -  | 1  |
| 6    | cartouche cpl.                               | 93897000         | -  | 1  |
| 7    | joint                                        | 95008000         | -  | 1  |
| 8    | joint torique 35x2                           | 92604000         | -  | 1  |
| 9    | adapteur pour cartouche                      | 98750000         | -  | 1  |
| 10   | joint torique 30x2                           | 98186000         | -  | 1  |
| 11   | diffuseur                                    | 94275000         | -  | 1  |
| 12   | flexible de raccordement 450 mm M8x0,75 G3/8 | 97206000         | -  | 1  |
| 13   | joint torique 6,6x1,6                        | 93019000         | -  | 1  |
| 14   | manchon                                      | 98749000         | -  | 1  |
| 15   | fixation cpl. (Ø 32)                         | 13961000         | -  | 1  |
| 16   | anneau plastique                             | 97548000         | -  | 1  |
| 17   | tirette                                      | 96657000         | -  | 1  |
| a    | vidage lavabo                                | 94139700         | -  | 1  |
| b    | rallonge 35mm pour fixation                  | 13898000         | -  | 1  |