

Vivenis

Mitigeur de lavabo 210 avec bec pivotant à 120° sans tirette ni vidage

Surfaces: **chromé** Numéro d'article: **75032000**



Description

Caractéristiques

- ComfortZone 210
- Longueur 139 mm
- bec orientable à 120°
- type de jet: jet rectangulaire
- débit maximal sous 3 bars de pression: 5 l/min
- cartouche céramique
- limiteur de température réglable
- convient au chauffe-eau instantané
- ACS 21 ACC NY 219 France, valide jusqu'au 20.08.2026

Détails de l'article

EAN

4059625335659

Technologie



Prix de design



reddot winner 2021

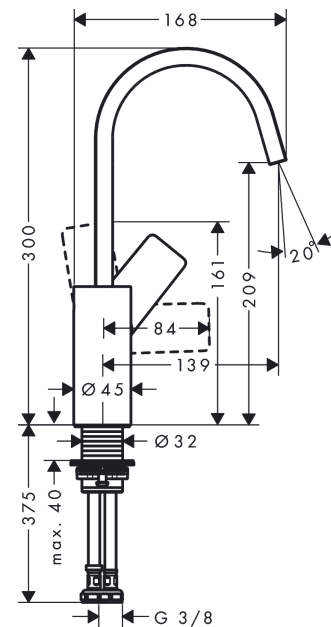
Certificats



Photo du produit



Plan géométral



Vivenis

Mitigeur de lavabo 210 avec bec pivotant à 120° sans tirette ni vidage

Surfaces: **chromé** Numéro d'article: **75032000**



Schéma d'écoulement



Vivenis

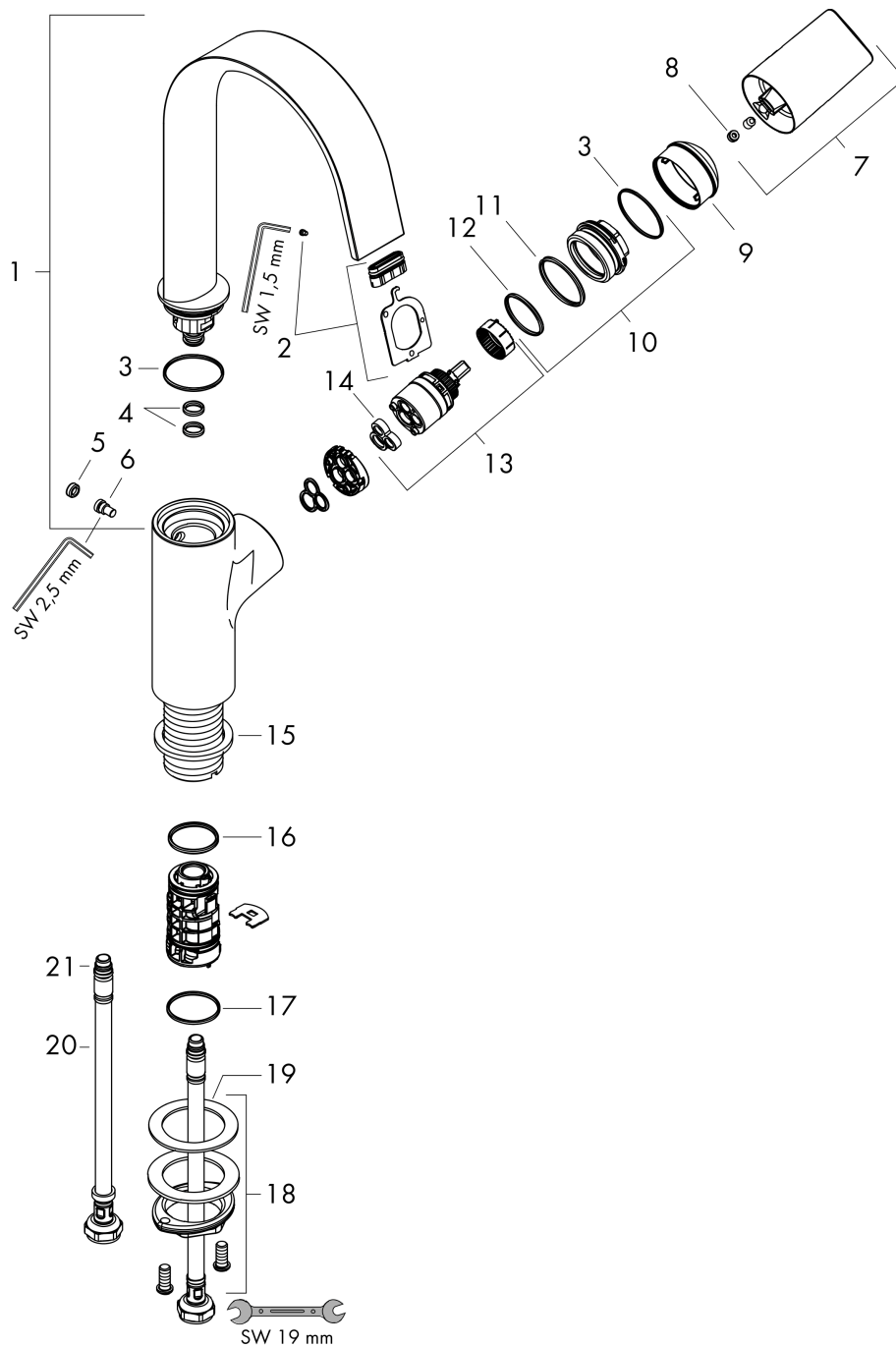
Mitigeur de lavabo 210 avec bec pivotant à 120° sans tirette ni vidage

Surfaces: **chromé** Numéro d'article: **75032000**



Vue éclatée

Année de construction: >06/21



Vivenis**Mitigeur de lavabo 210 avec bec pivotant à 120° sans tirette ni vidage**Surfaces: **chromé** Numéro d'article: **75032000****Liste des pièces détachées**

Année de construction: >06/21

Pos.	Description	Numéro d'article	GP	UE
1	bec cpl.	94304000	-	1
2	diffuseur	94275000	-	1
3	joint torique 30x1,5	98433000	-	1
4	joint torique 8x2	98112000	-	1
5	bouchon	93087000	-	1
6	vis	93088000	-	1
7	poignée	94305000	-	1
8	cache vis	93735460	-	1
9	rosace	93737000	-	1
10	écrou à six pans	92926000	-	1
11	joint torique 29x2	98391000	-	1
12	joint torique 25x1,5	98146000	-	1
13	cartouche cpl.	93760000	-	1
14	joint	93383000	-	1
15	manchon	98749000	-	1
16	joint torique 24x2	98388000	-	1
17	joint torique 26x1,5	98390000	-	1
18	fixation cpl. (Ø 32)	13961000	-	1
19	anneau plastique	97548000	-	1
20	flexible de raccordement 450 mm M8x0,75 G3/8	97206000	-	1
21	joint torique 6,6x1,6	93019000	-	1
a	rallonge 35mm pour fixation	13898000	-	1