

Vivenis

Mitigeur de bidet avec tirette et vidage

Surfaces: **chromé** Numéro d'article: **75200000**



Description

Caractéristiques

- comprenant : mitigeur de bidet, garniture de vidage
- Longueur 130 mm
- mousseur sur rotule
- type de jet: jet laminaire
- débit maximal sous 3 bars de pression: 7,5 l/min
- cartouche céramique
- limiteur de température réglable
- Convient au chauffe-eau instantané
- garniture de vidage 1 ¼"
- matériau de la garniture de vidage: métallique
- ACS 21 ACC NY 219 France, valide jusqu'au 20.08.2026

Détails de l'article

EAN

4059625335369

Prix de design



reddot winner 2021

Certificats



Photo du produit



Plan géométral

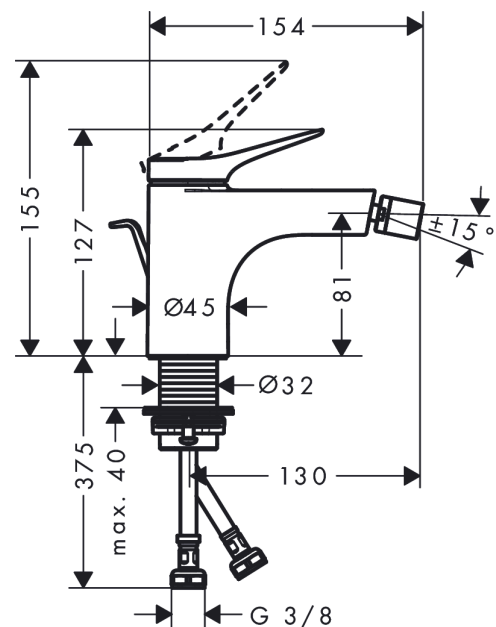
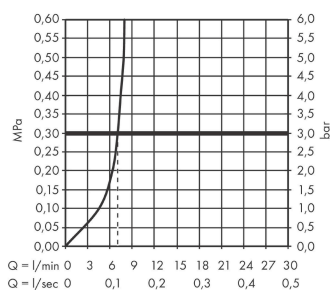


Schéma d'écoulement



Vivenis

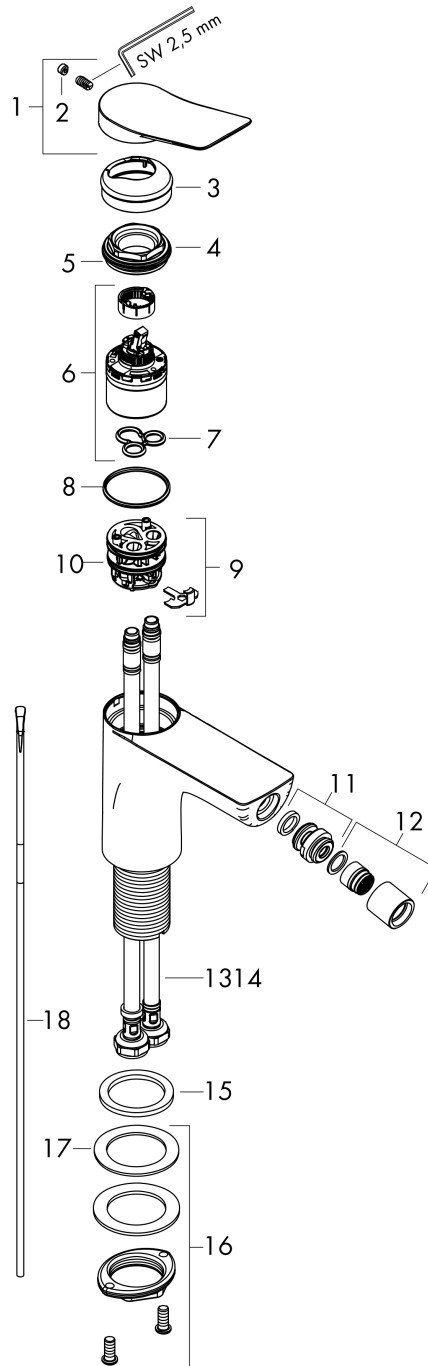
Mitigeur de bidet avec tirette et vidage

Surfaces: **chromé** Numéro d'article: **75200000**



Vue éclatée

Année de construction: **>06/21**



Vivenis**Mitigeur de bidet avec tirette et vidage**Surfaces: **chromé** Numéro d'article: **75200000****Liste des pièces détachées**

Année de construction: >06/21

Pos.	Description	Numéro d'article	GP	UE
1	poignée	94277000	-	1
2	cache vis	93735460	-	1
3	rosace	94027000	-	1
4	écrou à six pans	93995000	-	1
5	joint torique 35x1,5	92114000	-	1
6	cartouche cpl.	93897000	-	1
7	joint	95008000	-	1
8	joint torique 35x2	92604000	-	1
9	adapteur pour cartouche	98750000	-	1
10	joint torique 30x2	98186000	-	1
11	rotule	97362000	-	1
12	mousseur laminaire M16x1 (7 l/min)	97360000	-	1
13	flexible de raccordement 450 mm M8x0,75 G3/8	97206000	-	1
14	joint torique 6,6x1,6	93019000	-	1
15	manchon	98749000	-	1
16	fixation cpl. (Ø 32)	13961000	-	1
17	anneau plastique	97548000	-	1
18	tirette	96657000	-	1
a	vidage lavabo	94139000	-	1
b	rallonge 35mm pour fixation	13898000	-	1