

AXOR Starck

Mitigeur de lavabo 100 avec poignée à levier, bonde à écoulement libre

Surfaces: **chromé** Numéro d'article: **10003000**



Caractéristiques

- comprenant : mitigeur de lavabo, garniture de vidage
- ComfortZone 100
- Longueur 103 mm
- type de jet: jet normal
- débit maximal sous 3 bars de pression: 5 l/min
- Cartouche céramique M1 avec verouillage de poignée Boltic
- limiteur de température réglable
- convient au chauffe-eau instantané
- bonde à écoulement libre
- ACS 17 ACC LY 654, valide jusqu'au 20.06.2022

Détails de l'article

EAN

4011097754277

Technologie



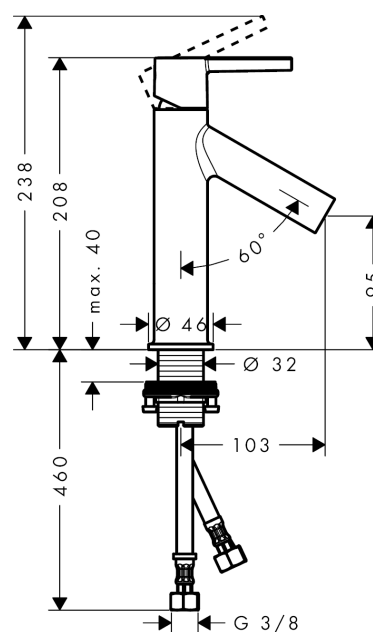
Certificats



Photo du produit



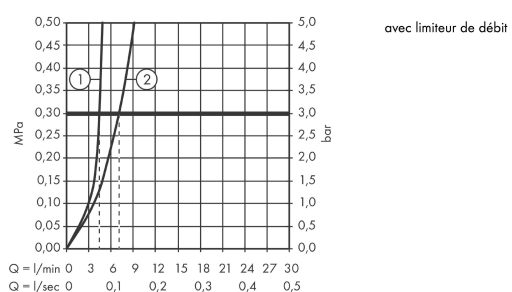
Plan géométral



AXOR Starck
Mitigeur de lavabo 100 avec poignée à levier, bonde à écoulement libre
 Surfaces: **chromé** Numéro d'article: **10003000**



Schéma d'écoulement

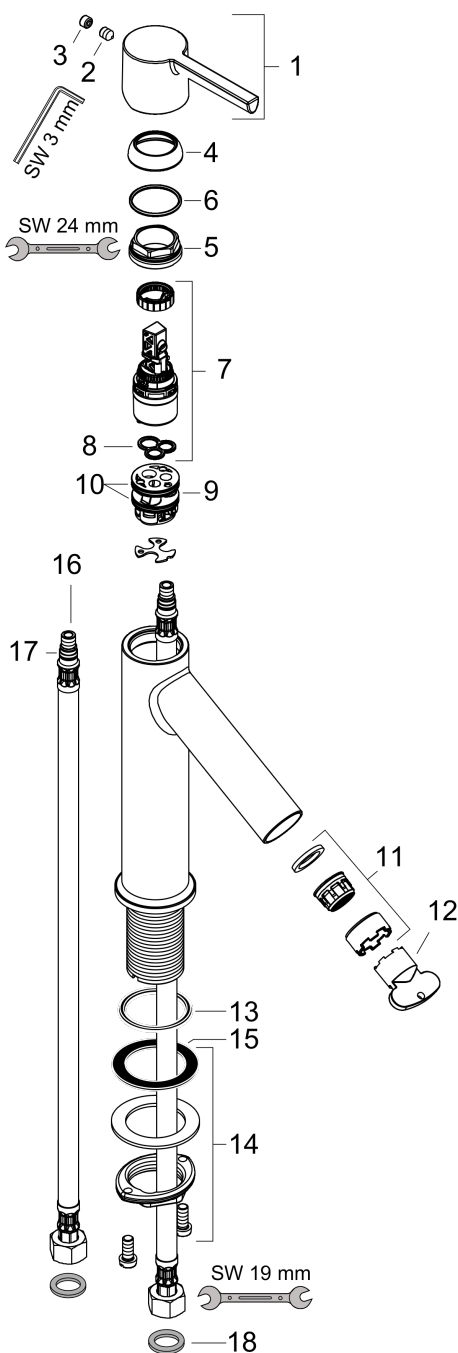


AXOR Starck
Mitigeur de lavabo 100 avec poignée à levier, bonde à écoulement libre
 Surfaces: **chromé** Numéro d'article: **10003000**



Vue éclatée

Année de construction: >11/14



AXOR Starck
Mitigeur de lavabo 100 avec poignée à levier, bonde à écoulement libre
 Surfaces: **chromé** Numéro d'article: **10003000**



Liste des pièces détachées

Année de construction: >11/14

Pos.		Numéro d'article	GP	UE
1	poignée	92385000	-	1
2	vis M6x8	98444000	-	1
3	cache vis	96762000	-	1
4	rosace	98863000	-	1
5	écrou à six pans	95178000	-	1
6	joint torique 22x2	98185000	-	1
7	cartouche cpl.	97685000	-	1
8	joint	98865000	-	1
9	adapteur pour cartouche	98866000	-	1
10	joint torique 23x2	98398000	-	1
11	mousseur M24x1 (5 l/min)	92386000	-	1
12	clé de montage	95290000	-	1
13	joint torique 34x4	98155000	-	1
14	fixation cpl. (Ø 32)	13961000	-	1
15	anneau plastique	97548000	-	1
16	flexible de raccordement 600 mm M8x0,75 G3/8	96556000	-	1
17	joint torique 7x1,5	98422000	-	1
18	set de joint plat	95581000	-	1
a	vidage	50001000	-	1
b	rallonge 35mm pour fixation	13898000	-	1