

## AXOR Starck

Mitigeur de lavabo 250 surélevé pour vasque libre avec poignée à levier, bonde à écoulement libre

Surfaces: **rouge doré brossé** Numéro d'article: **10103310**



### Caractéristiques

- comprenant : mitigeur de lavabo, garniture de vidage
- ComfortZone 250
- Longueur 107 mm
- type de jet: jet normal
- débit maximal sous 3 bars de pression: 5 l/min
- cartouche céramique
- limiteur de température réglable
- convient au chauffe-eau instantané
- bonde à écoulement libre
- E00, CH2, A2, U3
- ACS 17 ACC LY 654, valide jusqu'au 20.06.2022
- NF\_375-M1-21-1

### Détails de l'article

EAN

4011097852911

### Technologie



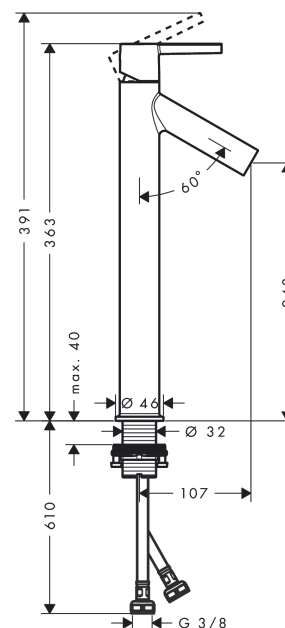
### Certificats



### Photo du produit



### Plan géométral



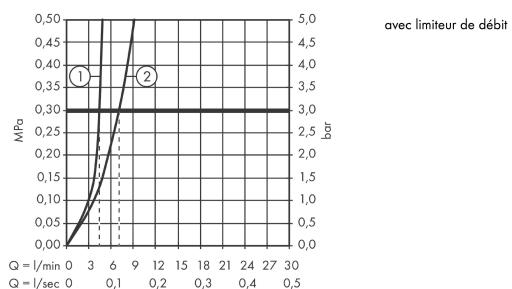
## AXOR Starck

Mitigeur de lavabo 250 surélevé pour vasque libre avec poignée à levier, bonde à écoulement libre

Surfaces: **rouge doré brossé** Numéro d'article: **10103310**



### Schéma d'écoulement



## AXOR Starck

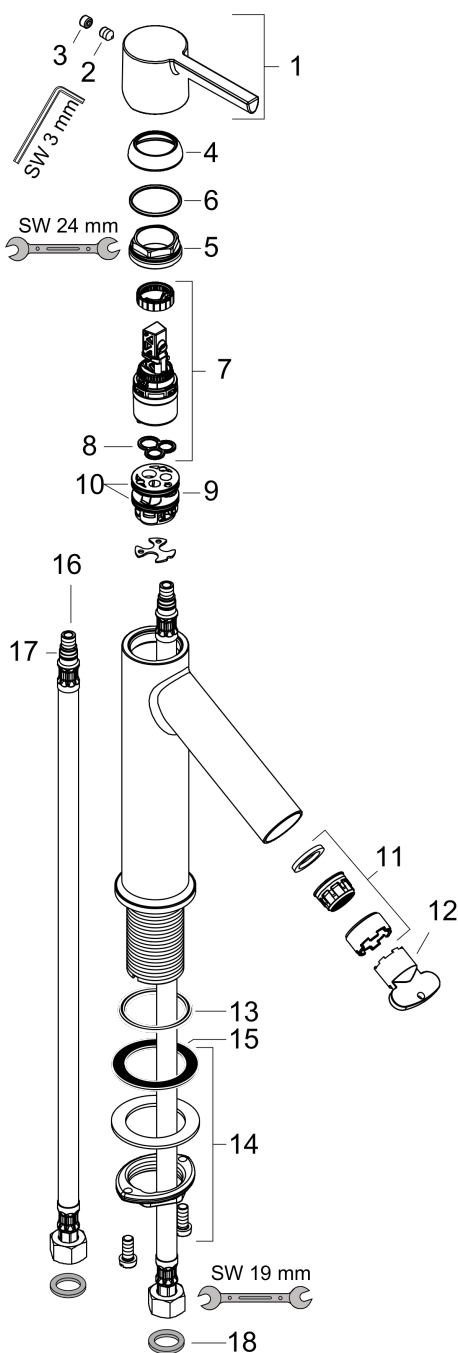
Mitigeur de lavabo 250 surélevé pour vasque libre avec poignée à levier, bonde à écoulement libre

Surfaces: **rouge doré brossé** Numéro d'article: **10103310**



### Vue éclatée

Année de construction: >08/20



## AXOR Starck

Mitigeur de lavabo 250 surélevé pour vasque libre avec poignée à levier, bonde à écoulement libre

Surfaces: **rouge doré brossé** Numéro d'article: **10103310**



### Liste des pièces détachées

Année de construction: >08/20

Pos.		Numéro d'article	GP	UE
1	poignée	92385310	-	1
2	vis M6x8	98444000	-	1
3	cache vis	96762000	-	1
4	rosace	98863310	-	1
5	écrou à six pans	95178000	-	1
6	joint torique 22x2	98185000	-	1
7	cartouche cpl.	97685000	-	1
8	joint	98865000	-	1
9	adapteur pour cartouche	98866000	-	1
10	joint torique 23x2,5	98183000	-	1
11	mousseur M24x1 (5 l/min)	92386310	-	1
12	clé de montage	95290000	-	1
13	joint torique 34x4	98155000	-	1
14	fixation cpl. (Ø 32)	13961000	-	1
15	anneau plastique	97548000	-	1
16	flexible de raccordement 900 mm M8x0,75 G3/8	98758000	-	1
17	joint torique 7x1,5	98422000	-	1
18	set de joint plat	95581000	-	1
a	vidage lavabo	51301310	-	1
b	rallonge 35mm pour fixation	13898000	-	1