

AXOR Starck
Mitigeur bain/douche encastré, poignée à levier
 Surfaces: **chromé** Numéro d'article: **10414000**



Caractéristiques

- 2 sorties = 2 fonctions
- type de raccordement: corps d'encastrement
- débit de sortie supérieure: 21 l/min
- débit de sortie inférieure: 29 l/min
- débit maximal sous 3 bars de pression: 29 l/min
- cartouche céramique
- limiteur de température réglable
- inverseur avec réinitialisation automatique
- Convient au chauffe-eau instantané
- se marie au design de la poignée des mitigeurs de lavabo Axor Starck avec poignée levier
- ACS 19 ACC NY 249 France, valide jusqu'au 01.08.2024

Détails de l'article

EAN 4011097815893

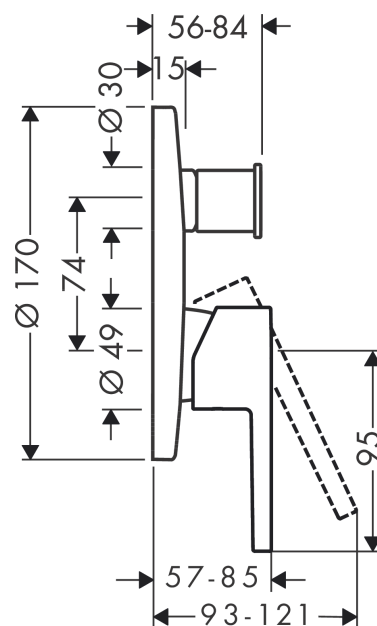
Certificats



Photo du produit



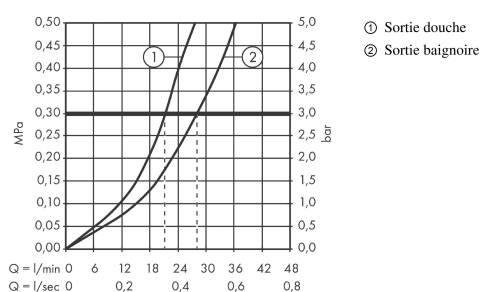
Plan géométral



AXOR Starck
Mitigeur bain/douche encastré, poignée à levier
 Surfaces: **chromé** Numéro d'article: **10414000**



Schéma d'écoulement

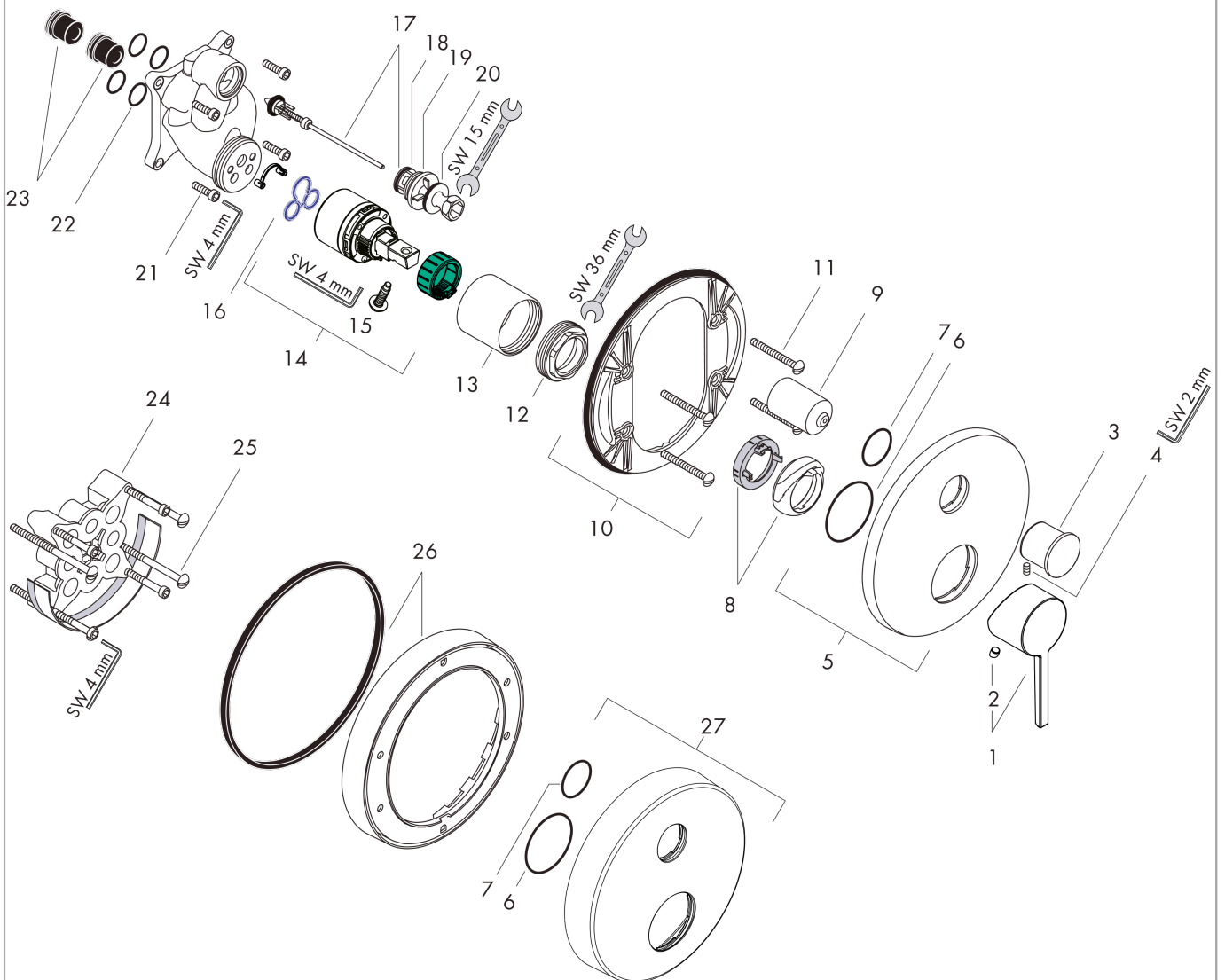


AXOR Starck
Mitigeur bain/douche encastré, poignée à levier
 Surfaces: **chromé** Numéro d'article: **10414000**



Vue éclatée

Année de construction: >09/16



AXOR Starck
Mitigeur bain/douche encastré, poignée à levier
 Surfaces: **chromé** Numéro d'article: **10414000**



Liste des pièces détachées

Année de construction: >09/16

| Pos. | | Numéro d'article | GP | UE |
|------|---|------------------|----|----|
| 1 | poignée | 92931000 | - | 1 |
| 2 | cache vis | 96338000 | - | 1 |
| 3 | manette d'inverseur cpl. | 94045000 | - | 1 |
| 4 | vis M4x10 | 97667000 | - | 1 |
| 5 | rosace Ø 170 mm | 95806000 | - | 1 |
| 6 | joint torique 48x3 | 95508000 | - | 1 |
| 7 | joint torique 29x3 | 98371000 | - | 1 |
| 8 | capot sphérique (Rotating Protector) | 96395000 | - | 1 |
| 9 | douille d'inverseur | 96448000 | - | 1 |
| 10 | support de rosace | 96447000 | - | 1 |
| 11 | set des vis du support | 96454000 | - | 1 |
| 12 | écrou à six pans | 96461000 | - | 1 |
| 13 | douille | 95980000 | - | 1 |
| 14 | cartouche cpl. | 92730000 | - | 1 |
| 15 | vis | 95140000 | - | 1 |
| 16 | joint | 95008000 | - | 1 |
| 17 | inverseur cpl. | 95014000 | - | 1 |
| 18 | joint torique 17x2 | 98199000 | - | 1 |
| 19 | joint torique 20x2,5 | 92602000 | - | 1 |
| 20 | joint torique 21x2 | 98205000 | - | 1 |
| 21 | set des vis | 96525000 | - | 1 |
| 22 | joint torique 16x2 | 98133000 | - | 1 |
| 23 | amortisseur anti-coup de bélier | 94073000 | - | 1 |
| 24 | rallonge 25 mm | 13595000 | - | 1 |
| 25 | set des vis du support | 97747000 | - | 1 |
| 26 | rallonge 22 mm (Ø 170 mm) | 13596000 | - | 1 |
| 27 | rosace hauteur = 33 mm (pour profondeur de montage trop faible) | 14961000 | - | 1 |
| a | set de base | 01800180 | - | 1 |
| b | rail de fixation | 96615000 | - | 1 |
| c | adapteur inversée | 93181000 | - | 1 |