

AXOR ShowerSolutions

Corps d'encastrement pour douche de tête 240 / 240 1jet avec bras de douche

Surfaces: p.a. Numéro d'article: **10921180**



Caractéristiques

- pour une installation en alignement avec les réf. # 40872000, # 40873000, la plaque d'installation # 10973180 est nécessaire
- installation insonorisée
- ACS_21 ACC NY 079 France, valide jusqu'au 09.04.2026

Détails de l'article

EAN

4011097678542

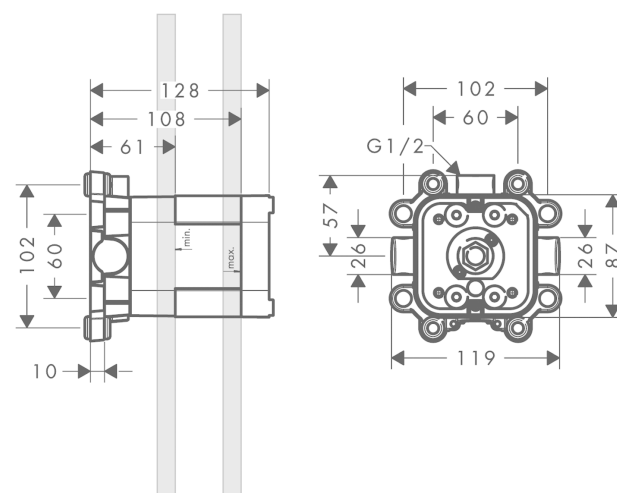
Certificats



Photo du produit



Plan géométral



AXOR ShowerSolutions

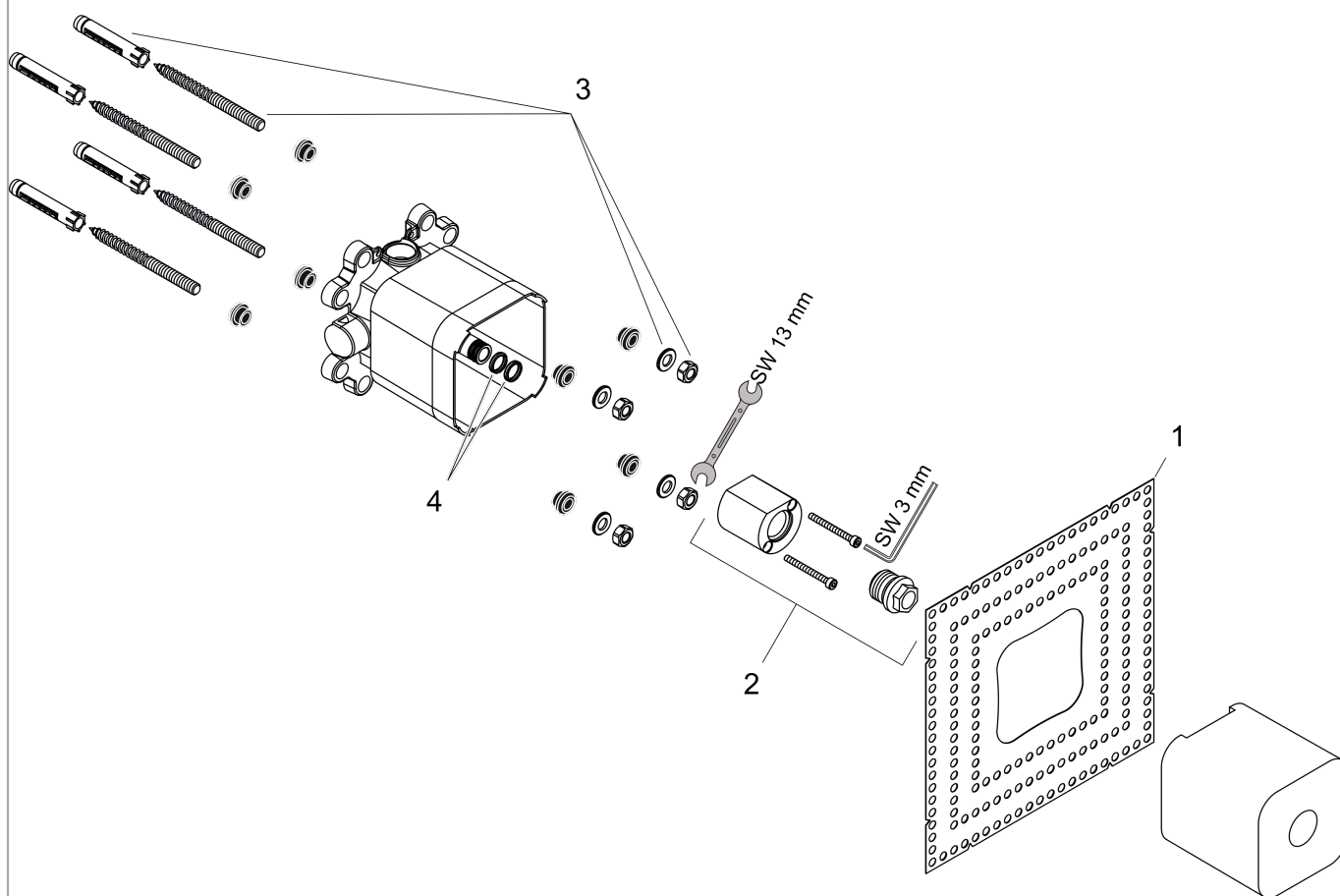
Corps d'encastrement pour douche de tête 240 / 240 1jet avec bras de douche

Surfaces: p.a. Numéro d'article: 10921180



Vue éclatée

Année de construction: >11/11



AXOR ShowerSolutions

Corps d'encastrement pour douche de tête 240 / 240 1jet avec bras de douche

Surfaces: p.a. Numéro d'article: 10921180



Liste des pièces détachées

Année de construction: >11/11

Pos.		Numéro d'article	GP	UE
1	lamelle	95833000	-	1
2	bloc d'essai	95832000	-	1
3	set de fixation	97722000	-	1
4	joint torique 11x2	98127000	-	1