

AXOR Urquiola
Mélangeur de lavabo 3 trous 50 avec plaque avec tirette et vidage
 Surfaces: **chromé** Numéro d'article: **11040000**



Caractéristiques

- comprenant : mélangeur lavabo 3 trous, garniture de vidage
- ComfortZone 50
- Longueur 180 mm
- type de jet: jet normal
- débit maximal sous 3 bars de pression: 5 l/min
- mécanismes céramiques chaud/froid 90°
- convient au chauffe-eau instantané
- garniture de vidage 1 ¼"
- à utiliser uniquement sur des surfaces planes et lisses
- ACS 18 ACC NY 145 France, valide jusqu'au 17.05.2023

Détails de l'article

EAN

4011097613130

Technologie



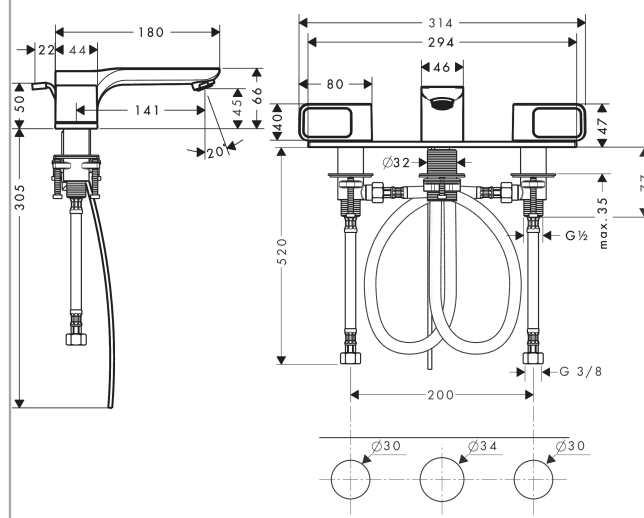
Certificats



Photo du produit



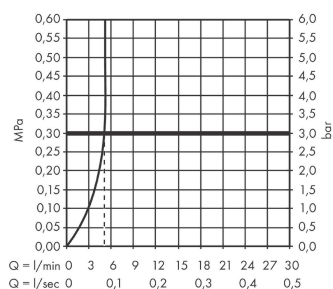
Plan géométral



AXOR Urquiola
Mélangeur de lavabo 3 trous 50 avec plaque avec tirette et vidage
 Surfaces: **chromé** Numéro d'article: **11040000**



Schéma d'écoulement

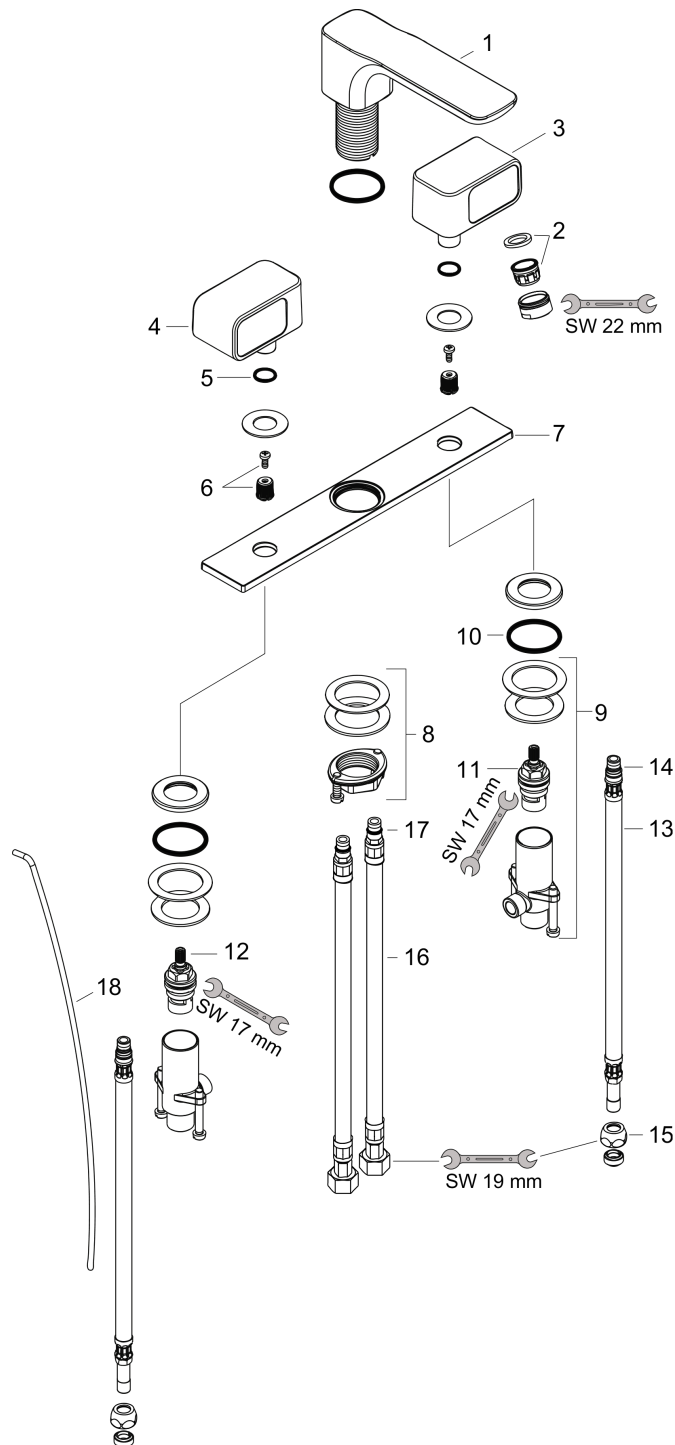


AXOR Urquiola
Mélangeur de lavabo 3 trous 50 avec plaque avec tirette et vidage
 Surfaces: **chromé** Numéro d'article: **11040000**



Vue éclatée

Année de construction: >01/10



AXOR Urquiola

Mélangeur de lavabo 3 trous 50 avec plaque avec tirette et vidage

Surfaces: chromé Numéro d'article: 11040000



Liste des pièces détachées

Année de construction: >01/10

Pos.		Numéro d'article	GP	UE
1	bec cpl.	95303000	-	1
2	poignée eau froide	95305000	-	1
3	poignée eau chaude	95304000	-	1
4	mousseur M24x1 (5 l/min)	13185000	-	1
5	joint torique 15x1,5	92118000	-	1
6	entraîneur + vis	98932000	-	1
7	rosace	95306000	-	1
8	fixation cpl. (Ø 32)	13961000	-	1
9	robinet d'arrêt cpl.	97357000	-	1
10	joint torique 36x3	98052000	-	1
11	mécanisme d'arrêt fermer à gauche	94008000	-	1
12	mécanisme d'arrêt fermer à droite	94009000	-	1
13	flexible de raccordement 450 mm M10x1 G3/8	96507000	-	1
14	joint torique 8x1,75	97827000	-	1
15	raccord à bague sertie	94158000	-	1
16	flexible de raccordement 450 mm M8x0,75 G3/8	97206000	-	1
17	joint torique 7x1,5	98422000	-	1
18	tirette	96657000	-	1
a	rallonge 35mm pour fixation	13898000	-	1
b	mousseur M24x1 (3,5 l/min)	92508000	-	1
c	mousseur M24x1 (4,5 l/min)	92877000	-	1
d	mousseur pivotant M24x1 (5 l/min)	95928000	-	1