

**AXOR Urquiola**  
**Thermostatique encastré avec robinet d'arrêt**  
 Surfaces: **chromé**    Numéro d'article: **11732000**



### Caractéristiques

- 1 sortie = 1 fonction
- débit maximal sous 3 bars de pression: 26 l/min
- cartouche thermostatique, mécanisme céramique 90°
- butée de confort à 40° C
- limiteur de température réglable
- clapet anti-retour intégré
- avec silencieux
- type de raccordement: corps d'encastrement
- ACS 19 ACC LY 234 France, valide jusqu'au 05.11.2023

### Détails de l'article

EAN 4011097597546

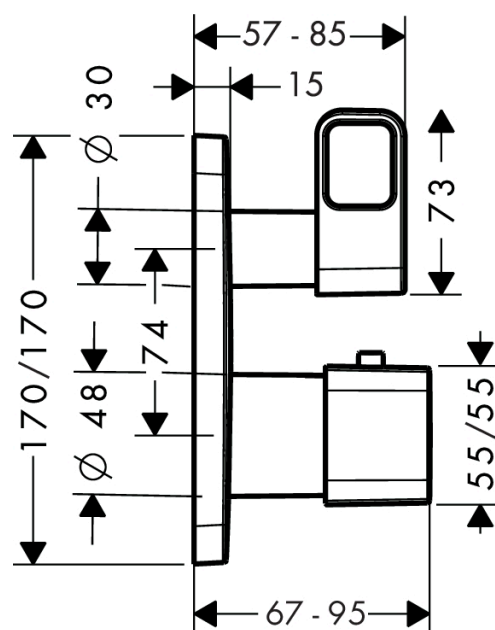
### Certificats



### Photo du produit



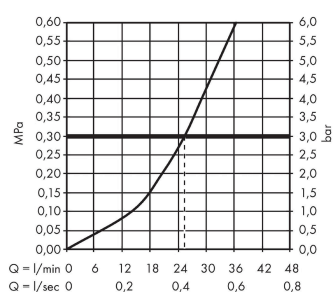
### Plan géométral



**AXOR Urquiola**  
**Thermostatique encastré avec robinet d'arrêt**  
Surfaces: **chromé**    Numéro d'article: **11732000**



## Schéma d'écoulement

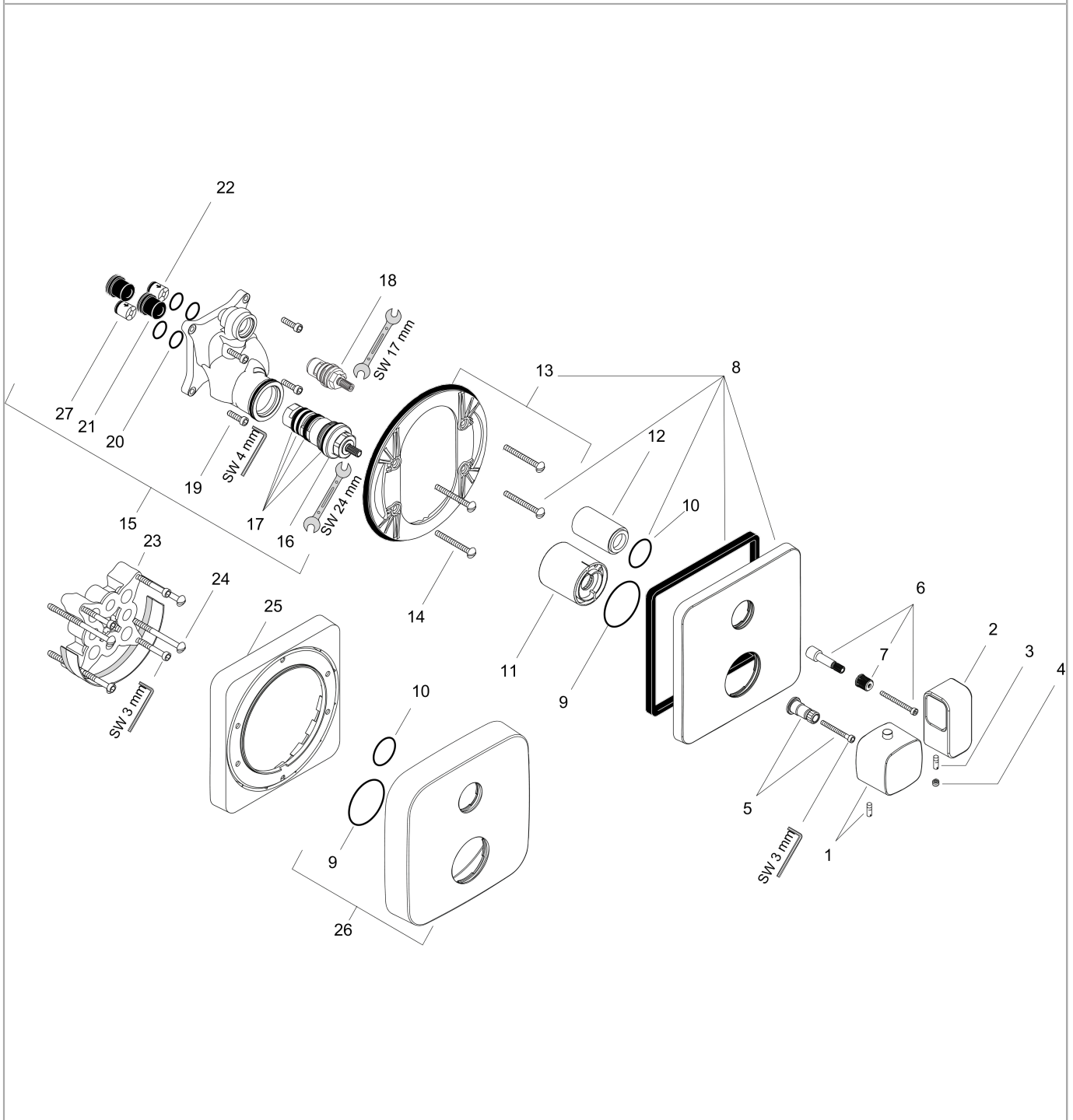


**AXOR Urquiola**  
**Thermostatique encastré avec robinet d'arrêt**  
Surfaces: **chromé**    Numéro d'article: **11732000**



## Vue éclatée

Année de construction: >02/12



**AXOR Urquiola**  
**Thermostatique encastré avec robinet d'arrêt**  
 Surfaces: **chromé**    Numéro d'article: **11732000**



## Liste des pièces détachées

Année de construction: >02/12

Pos.		Numéro d'article	GP	UE
1	poignée thermostatique	11791000	-	1
2	poignée	95176000	-	1
3	vis M4x8	97669000	-	1
4	cache vis	95181000	-	1
5	adapteur pour poignée	96435000	-	1
6	adapteur pour poignée	95252000	-	1
7	entraîneur + vis	98932000	-	1
8	rosace	95189000	-	1
9	joint torique 48x3	95508000	-	1
10	joint torique 29x3	98371000	-	1
11	douille	96439000	-	1
12	douille	96446000	-	1
13	support rosace	98793000	-	1
14	set des vis du support	96454000	-	1
15	bloc des fonctions cpl.	92760000	-	1
16	cartouche thermostatique	94282000	-	1
17	set de joint plat	95037000	-	1
18	mécanisme d'arrêt fermer à droite	96350000	-	1
19	set des vis	96525000	-	1
20	joint torique 16x2	98133000	-	1
21	amortisseur anti-coup de bélier	94073000	-	1
22	set des clapet anti-retour DW 15	94074000	-	1
23	rallonge 25 mm	13595000	-	1
24	set des vis du support	97747000	-	1
25	rallonge 22 mm	98860000	-	1
26	rosace hauteur = 33 mm (pour profondeur de montage trop faible)	14974000	-	1
27	clapet anti-retour (résistant à la pression jusqu'à 2 MPa)	92594000	-	1
a	set de base	01800180	-	1
b	adapteur inversée	93181000	-	1
c	rail de fixation	96615000	-	1
d	clapet anti-retour avec filtre	92499000	-	1