

AXOR Urquiola
Thermostatique encastré avec robinet d'arrêt/inverseur
 Surfaces: **chromé** Numéro d'article: **11733000**



Caractéristiques

- 2 sorties = 2 fonctions
- débit maximal sous 3 bars de pression: 29 l/min
- Débit du raccordement de la douche sous 3 bar: 29 l/min
- cartouche thermostatique, robinet d'arrêt/inverseur
- butée de confort à 40° C
- limiteur de température réglable
- clapet anti-retour intégré
- avec silencieux
- type de raccordement: corps d'encastrement
- ACS 19 ACC LY 234 France, valide jusqu'au 05.11.2023

Détails de l'article

EAN

4011097597560

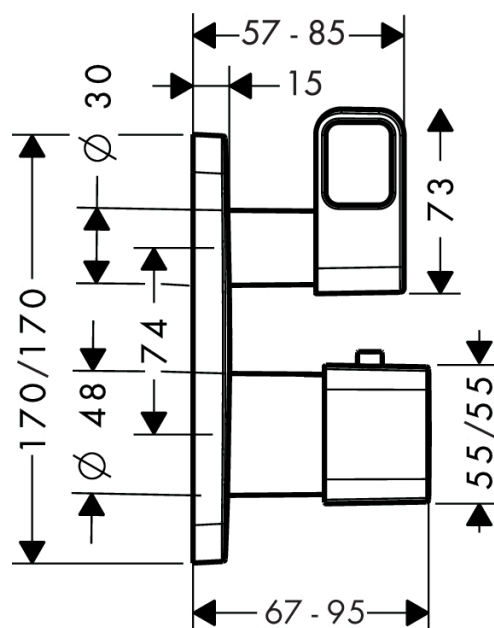
Certificats



Photo du produit



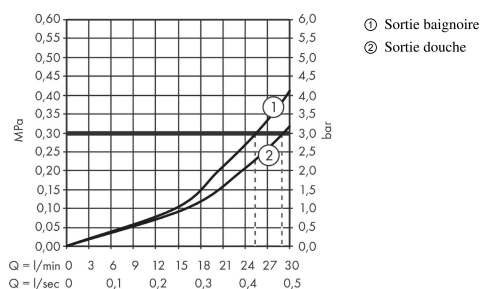
Plan géométral



AXOR Urquiola
Thermostatique encastré avec robinet d'arrêt/inverseur
 Surfaces: **chromé** Numéro d'article: **11733000**



Schéma d'écoulement

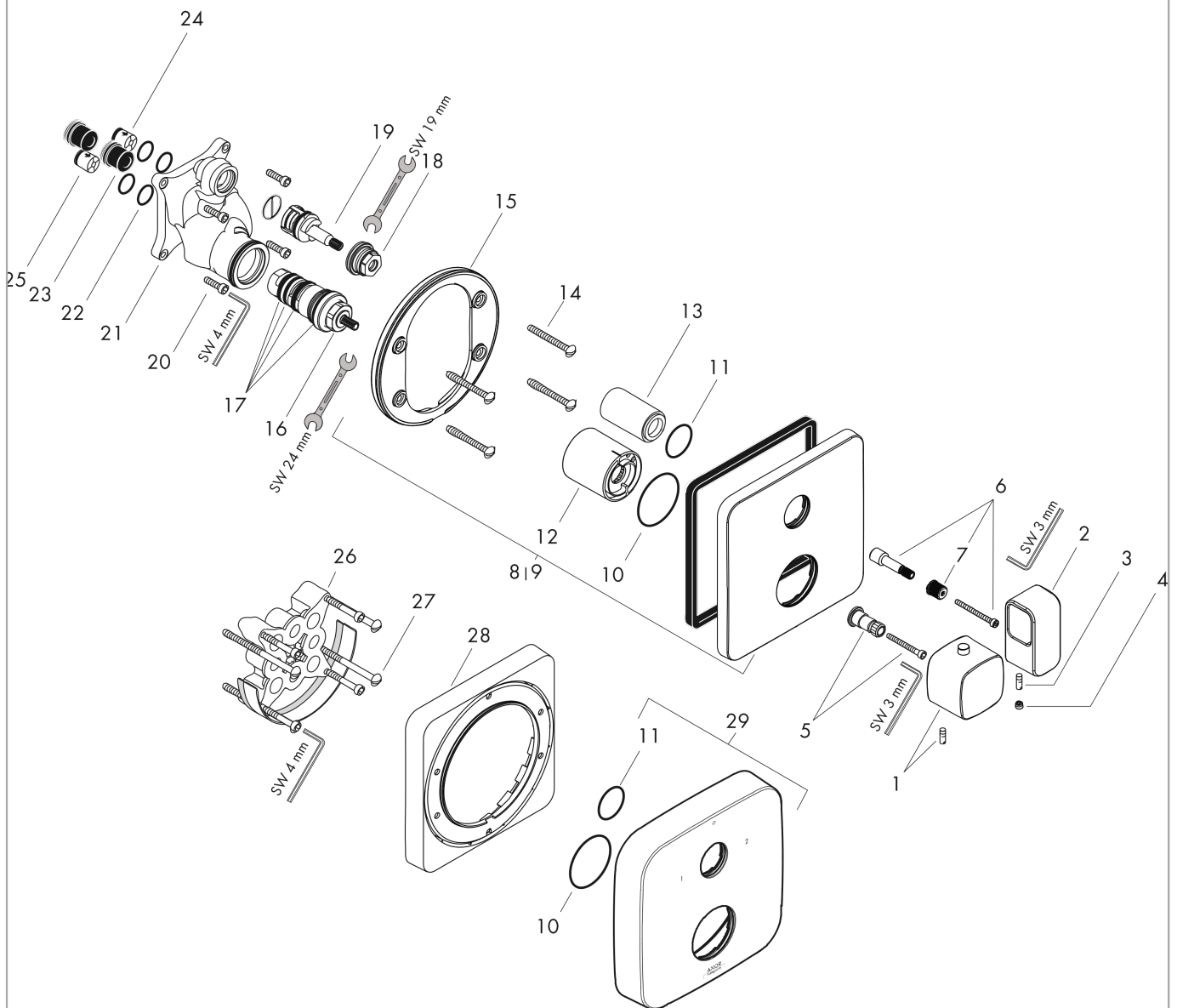


AXOR Urquiola
Thermostatique encastré avec robinet d'arrêt/inverseur
 Surfaces: **chromé** Numéro d'article: **11733000**



Vue éclatée

Année de construction: >04/09



AXOR Urquiola
Thermostatique encastré avec robinet d'arrêt/inverseur
 Surfaces: **chromé** Numéro d'article: **11733000**



Liste des pièces détachées

Année de construction: >04/09

Pos.		Numéro d'article	GP	UE
1	poignée thermostatique	11791000	-	1
2	poignée	95176000	-	1
3	vis M4x8	97669000	-	1
4	cache vis	95181000	-	1
5	adapteur pour poignée	96435000	-	1
6	adapteur pour poignée	95252000	-	1
7	entraîneur + vis	98932000	-	1
8	rosace	95174000	-	1
9	rosace inversée	95827000	-	1
10	joint torique 48x3	95508000	-	1
11	joint torique 29x3	98371000	-	1
12	douille	96439000	-	1
13	douille	96446000	-	1
14	set des vis du support	96454000	-	1
15	support rosace	98793000	-	1
16	cartouche thermostatique	94282000	-	1
17	set de joint plat	95037000	-	1
18	écrou à six pans	92853000	-	1
19	mécanisme inverseur/arrêt	96509000	-	1
20	set des vis	96525000	-	1
21	bloc des fonctions cpl.	92591000	-	1
22	joint torique 16x2	98133000	-	1
23	amortisseur anti-coup de bélier	94073000	-	1
24	set des clapet anti-retour DW 15	94074000	-	1
25	clapet anti-retour (résistant à la pression jusqu'à 2 MPa)	92594000	-	1
26	rallonge 25 mm	13595000	-	1
27	set des vis du support	97747000	-	1
28	rallonge 22 mm	98860000	-	1
29	rosace hauteur = 33 mm (pour profondeur de montage trop faible)	14973000	-	1
a	set de base	01800180	-	1
b	adapteur inversée	93181000	-	1
c	rail de fixation	96615000	-	1
d	clapet anti-retour avec filtre	92499000	-	1