

AXOR Starck V
Mitigeur de lavabo 140, bec en verre, bonde à écoulement libre
 Surfaces: **aspect doré poli** Numéro d'article: **12112990**



Caractéristiques

- comprenant : mitigeur de lavabo, garniture de vidage
- ComfortZone 140
- Longueur 125 mm
- bec orientable possible sur 3 niveaux 95°, 120° ou 360°
- type de jet: jet laminaire
- raccordement EasyClick entre le corps et le bec
- verre lavable au lave-vaisselle
- matériau du bec: cristal
- débit maximal sous 3 bars de pression: 4 l/min
- cartouche céramique joystick
- bonde à écoulement libre
- positionnement de la poignée à gauche ou à droite
- ne convient pas aux vasques surélevées
- ACS 19 ACC NY 188 France, valide jusqu'au 13.06.2024

Détails de l'article

EAN 4011097821573

Technologie



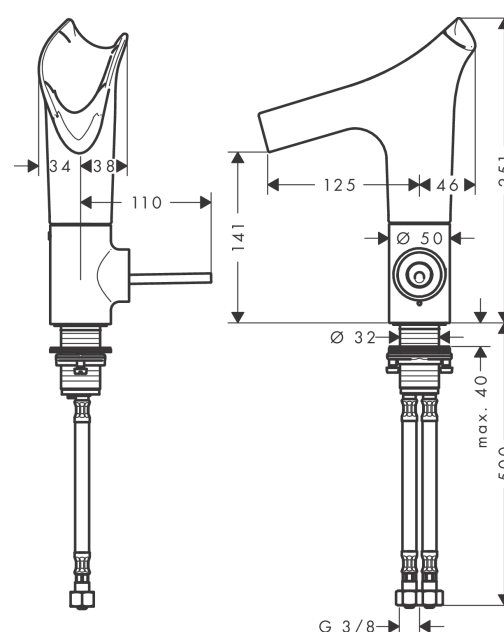
Certificats



Photo du produit



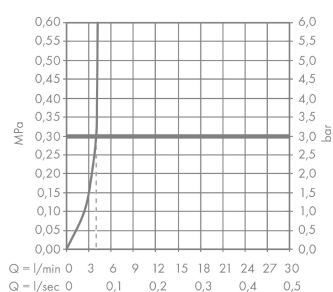
Plan géométral



AXOR Starck V
Mitigeur de lavabo 140, bec en verre, bonde à écoulement libre
Surfaces: **aspect doré poli** Numéro d'article: **12112990**



Schéma d'écoulement

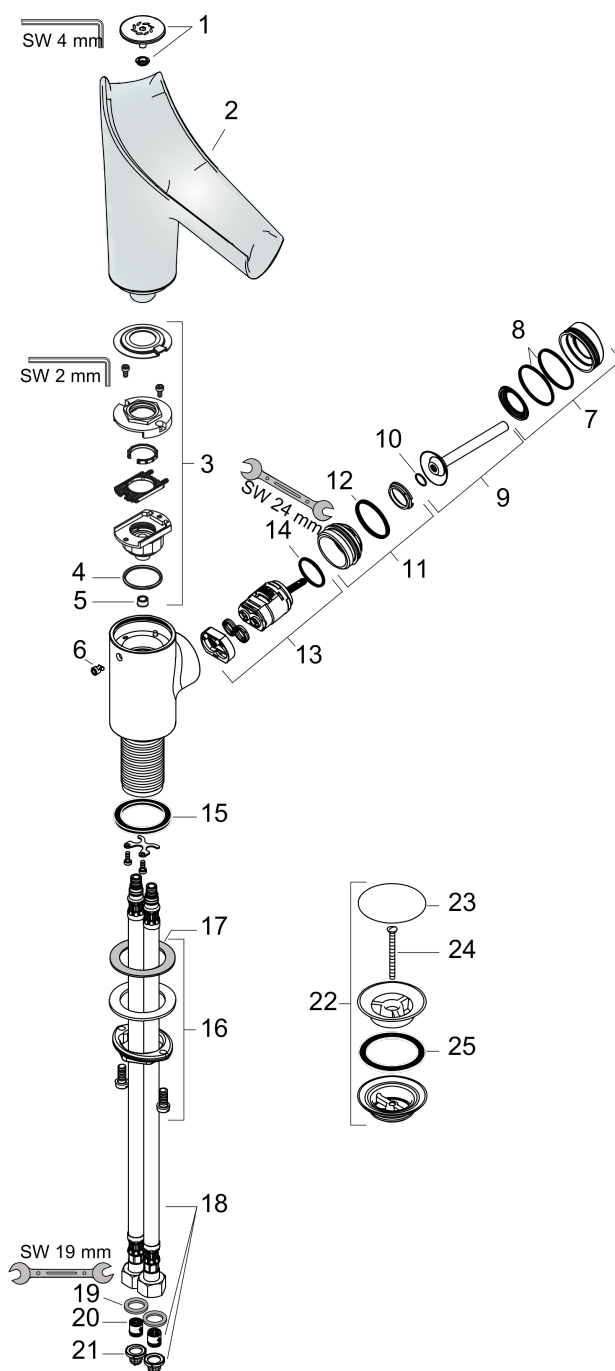


AXOR Starck V
Mitigeur de lavabo 140, bec en verre, bonde à écoulement libre
 Surfaces: aspect doré poli Numéro d'article: 12112990



Vue éclatée

Année de construction: >11/16



AXOR Starck V
Mitigeur de lavabo 140, bec en verre, bonde à écoulement libre
 Surfaces: **aspect doré poli** Numéro d'article: **12112990**



Liste des pièces détachées

Année de construction: >11/16

Pos.		Numéro d'article	GP	UE
1	diffuseur cpl.	92486990	-	1
2	bec cpl.	92487000	-	1
3	unité de service	92488000	-	1
4	joint torique 26x2	98147000	-	1
5	limiteur de débit (4 l/min)	92491000	-	1
6	bouton poussoir	92492990	-	1
7	rosace	92489990	-	1
8	joint torique 35x1,5	92114000	-	1
9	poignée	92490990	-	1
10	joint torique 9x2	98119000	-	1
11	écrou à six pans	95667000	-	1
12	joint torique 30x1,5	98433000	-	1
13	cartouche cpl.	96339000	-	1
14	joint torique 21,95x1,78	95169000	-	1
15	manchon	98749000	-	1
16	fixation cpl. (Ø 32)	13961000	-	1
17	anneau plastique	97548000	-	1
18	flexible de raccordement 450 mm M8x0,75 G3/8	98809000	-	1
19	set de joint plat	95581000	-	1
20	clapet anti-retour DW 10	96456000	-	1
21	filtre	95291000	-	1
22	vidage	50001990	-	1
23	cache vis	97141990	-	1
24	vis	98000000	-	1
25	joint	96361000	-	1
a	rallonge 35mm pour fixation	13898000	-	1
b	Partie jet (recommandé pour une pression de service < 0,15 MPa)	92341000	-	1