

**AXOR Starck Organic**  
**Mitigeur de lavabo électronique avec manette de réglage de température sur batterie**  
 Surfaces: **noir chromé poli** Numéro d'article: **12171330**



### Caractéristiques

- ComfortZone 90
- type de jet: jet pluie
- débit maximal sous 3 bars de pression: 3,5 l/min
- température réglable par la manette latérale
- avec alimentation d'eau isolée
- système infrarouge
- ajustement automatique du capteur infrarouge
- plage optique réglable du capteur infrarouge (2 réglages)
- alimentation par batterie lithium CR/P2 / 6 V incluse (durée de vie env. 2 ans)
- temps de rinçage: 10 s
- rinçage hygiénique activable (débit d'eau automatisé)
- fréquence du cycle de rinçage: 24 h
- temps de rinçage: 10 s
- arrêt manuel de l'eau pour nettoyage du lavabo
- ACS 18 ACC NY 332, valide jusqu'au 13.09.2023

### Détails de l'article

EAN 4011097871844

### Technologie



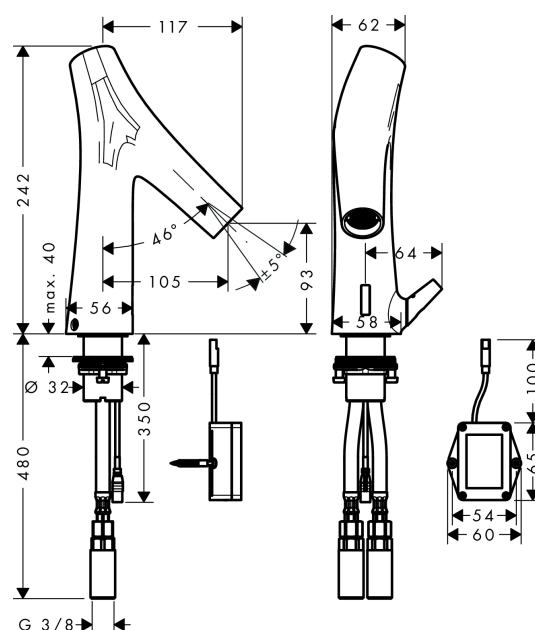
### Certificats



### Photo du produit



### Plan géométral



**AXOR Starck Organic**  
**Mitigeur de lavabo électronique avec manette de réglage de température sur batterie**  
Surfaces: **noir chromé poli**    Numéro d'article: **12171330**



## Schéma d'écoulement

