

AXOR Starck Organic
Mitigeur de lavabo électronique avec manette de réglage de température sur batterie
 Surfaces: **nickel brossé** Numéro d'article: **12171820**



Caractéristiques

- ComfortZone 90
- type de jet: jet pluie
- débit maximal sous 3 bars de pression: 3,5 l/min
- température réglable par la manette latérale
- avec alimentation d'eau isolée
- système infrarouge
- ajustement automatique du capteur infrarouge
- plage optique réglable du capteur infrarouge (2 réglages)
- alimentation par batterie lithium CR/P2 / 6 V incluse (durée de vie env. 2 ans)
- temps de rinçage: 10 s
- rinçage hygiénique activable (débit d'eau automatisé)
- fréquence du cycle de rinçage: 24 h
- temps de rinçage: 10 s
- arrêt manuel de l'eau pour nettoyage du lavabo
- ACS 18 ACC NY 332, valide jusqu'au 13.09.2023

Détails de l'article

EAN

4011097871806

Technologie



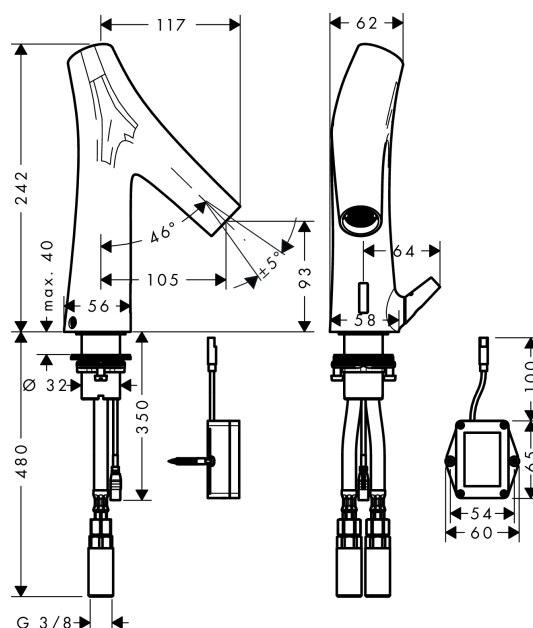
Certificats



Photo du produit



Plan géométral



AXOR Starck Organic
Mitigeur de lavabo électronique avec manette de réglage de température sur batterie
Surfaces: **nickel brossé** Numéro d'article: **12171820**



Schéma d'écoulement

