

AXOR Starck Organic Mitigeur thermostatique bain/douche

Surfaces: **noir chromé brossé** Numéro d'article: **12410340**



Caractéristiques

- Longueur 218 mm
- 2 sorties = 2 fonctions
- entraxe: 150 mm \pm 12 mm
- jet laminaire
- débit du bec déverseur sous 3 bars: 21 l/min
- débit de la douchette sous 3 bars: 18 l/min
- pression minimum en fonctionnement: 1 bar
- pression maximum en fonctionnement: 10 bars
- cartouche thermostatique SMTC, robinet d'arrêt/inverseur
- butée de confort à 40° C
- limiteur de température réglable
- clapet anti-retour intégré
- avec silencieux
- type de raccordement: raccords S
- ACS 18 ACC LY 804, valide jusqu'au 09.12.2023

Détails de l'article

EAN

4011097872810

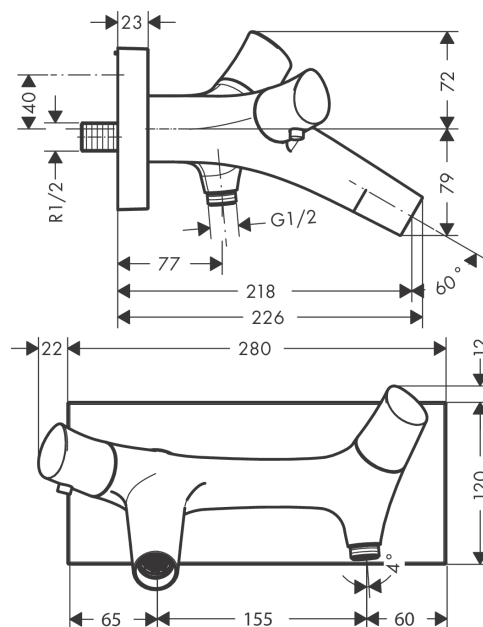
Certificats



Photo du produit



Plan géométral



AXOR Starck Organic
Mitigeur thermostatique bain/douche

Surfaces: **noir chromé brossé** Numéro d'article: **12410340**



Schéma d'écoulement

