

**AXOR Montreux**  
**Douchette à main 100 1jet**  
 Surfaces: **laiton brossé** Numéro d'article: **16320950**



### Caractéristiques

- dimension: 100 mm
- jet RainAir
- débit: 16 l/min sous 3 bars de pression
- filtre nettoyable

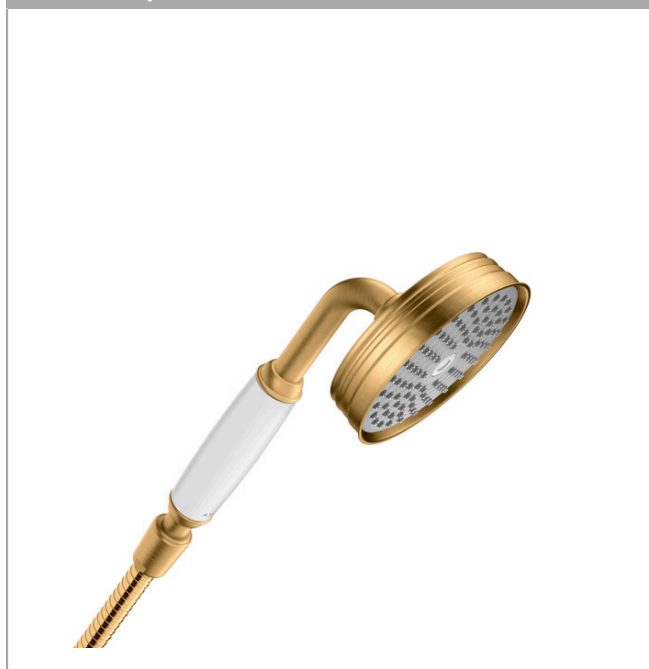
### Détails de l'article

EAN 4011097878539

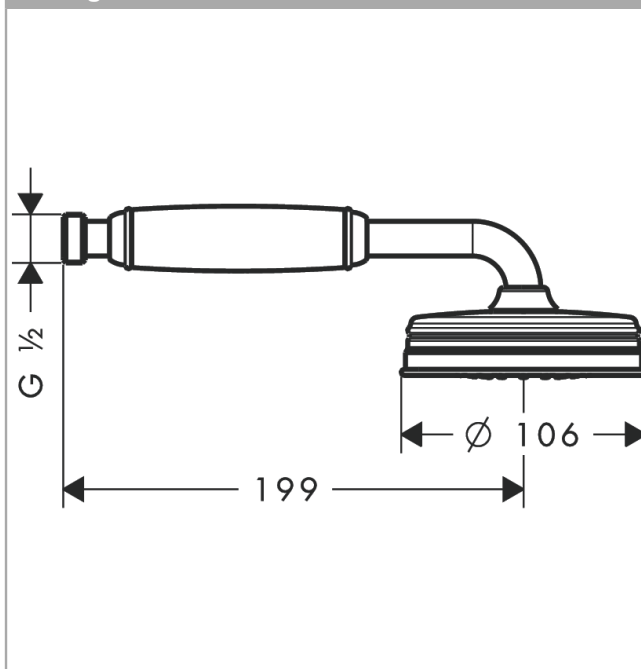
### Technologie



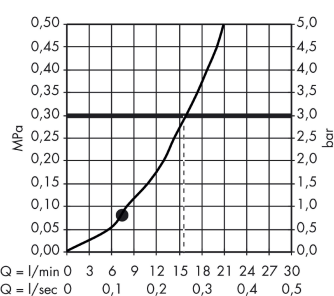
### Photo du produit



### Plan géométral



### Schéma d'écoulement



Les valeurs de consommation ont été mesurées dans la pratique, avec les robinetteries correspondantes (thermostat/mélangeur/vanne sous crépi)