

AXOR Montreux
Mélangeur de lavabo 210 poignées croisillons avec tirette et vidage
 Surfaces: **chromé** Numéro d'article: **16502000**



Caractéristiques

- comprenant : mélangeur lavabo, garniture de vidage
- ComfortZone 210
- Longueur 175 mm
- bec orientable à 120°
- type de jet: jet normal
- débit maximal sous 3 bars de pression: 5 l/min
- mécanismes céramiques chaud/froid 90°
- convient au chauffe-eau instantané
- garniture de vidage 1 ¼"
- ACS 19 ACC NY 362 France, valide jusqu'au 21.11.2024

Détails de l'article

EAN 4011097515168

Technologie



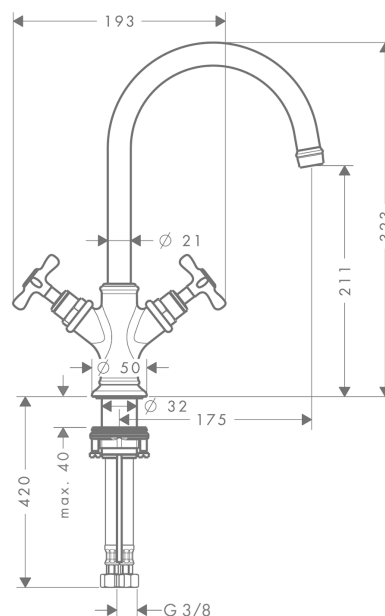
Certificats



Photo du produit



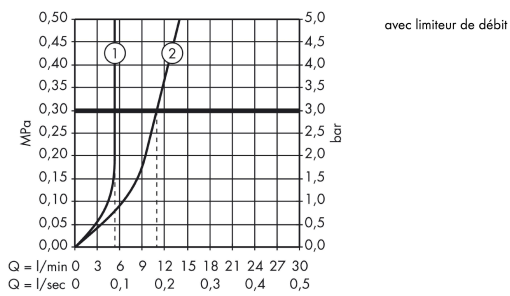
Plan géométral



AXOR Montreux
Mélangeur de lavabo 210 poignées croisillons avec tirette et vidage
 Surfaces: **chromé** Numéro d'article: **16502000**



Schéma d'écoulement

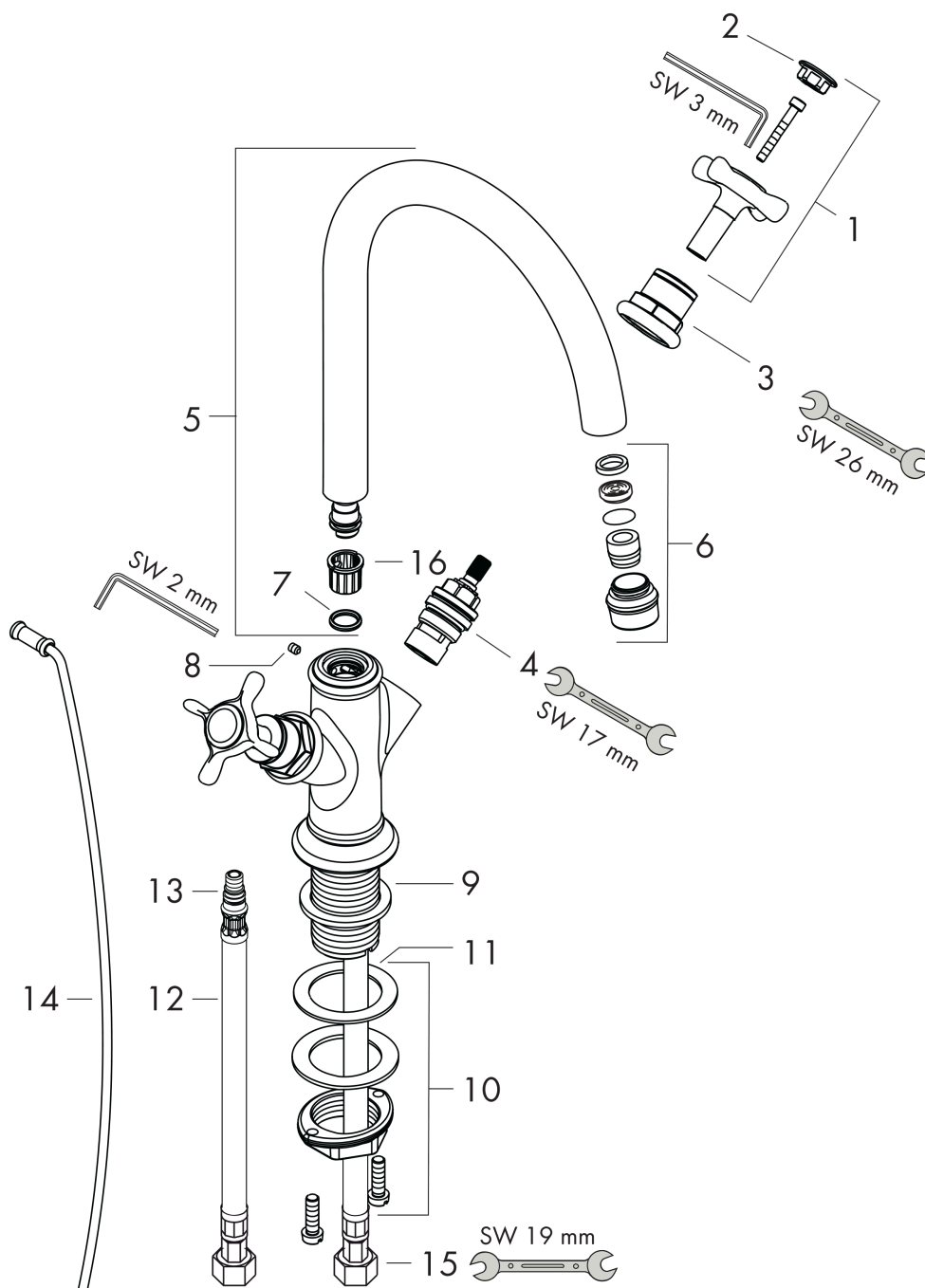


AXOR Montreux
Mélangeur de lavabo 210 poignées croisillons avec tirette et vidage
 Surfaces: **chromé** Numéro d'article: **16502000**



Vue éclatée

Année de construction: >10/10



AXOR Montreux
Mélangeur de lavabo 210 poignées croisillons avec tirette et vidage
 Surfaces: **chromé** Numéro d'article: **16502000**



Liste des pièces détachées

Année de construction: >10/10

Pos.		Numéro d'article	GP	UE
1	poignée	16291000	-	1
2	set de cache vis couleur eau chaude / froide	97987000	-	1
3	douille	97993000	-	1
4	mécanisme d'arrêt fermer à droite	94009000	-	1
5	bec cpl.	97990000	-	1
6	mousseur M18x1 (5 l/min)	95378000	-	1
7	joint torique 11x2	98127000	-	1
8	vis M4x5	98731000	-	1
9	manchon	98749000	-	1
10	fixation cpl. (Ø 32)	13961000	-	1
11	anneau plastique	97548000	-	1
12	flexible de raccordement 450 mm M8x0,75 G3/8	97206000	-	1
13	joint torique 7x1,5	98422000	-	1
14	tirette	98730000	-	1
15	set de joint plat	95581000	-	1
16	anneau plastique	92849000	-	1
a	vidage lavabo	94139000	-	1
b	rallonge 35mm pour fixation	13898000	-	1