

**AXOR Montreux**  
**Mélangeur de lavabo 160 poignée croisillon pour petite vasque avec tirette et vidage**  
 Surfaces: **chromé** Numéro d'article: **16505000**



### Caractéristiques

- comprenant : mélangeur lavabo, garniture de vidage
- ComfortZone 160
- Longueur 117 mm
- bec orientable à 120°
- type de jet: jet laminaire
- débit maximal sous 3 bars de pression: 5 l/min
- mécanismes céramiques chaud/froid 90°
- convient au chauffe-eau instantané
- garniture de vidage 1 ¼"
- ACS 19 ACC NY 362 France, valide jusqu'au 21.11.2024

### Détails de l'article

EAN 4011097515229

### Technologie



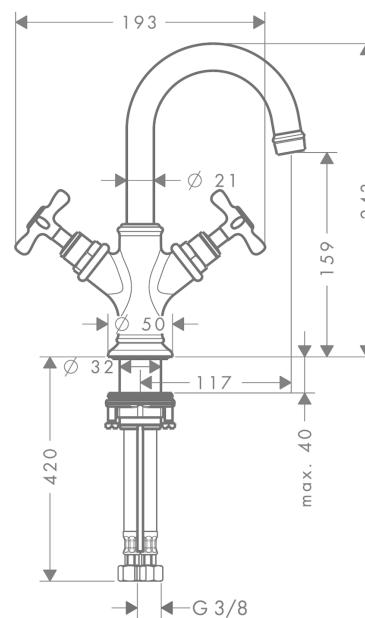
### Certificats



### Photo du produit



### Plan géométral



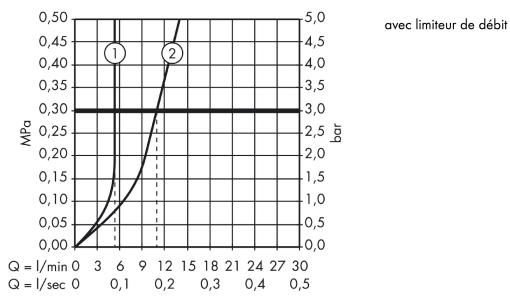
**AXOR Montreux**

**Mélangeur de lavabo 160 poignée croisillon pour petite vasque avec tirette et vidage**

Surfaces: **chromé**    Numéro d'article: **16505000**



## Schéma d'écoulement

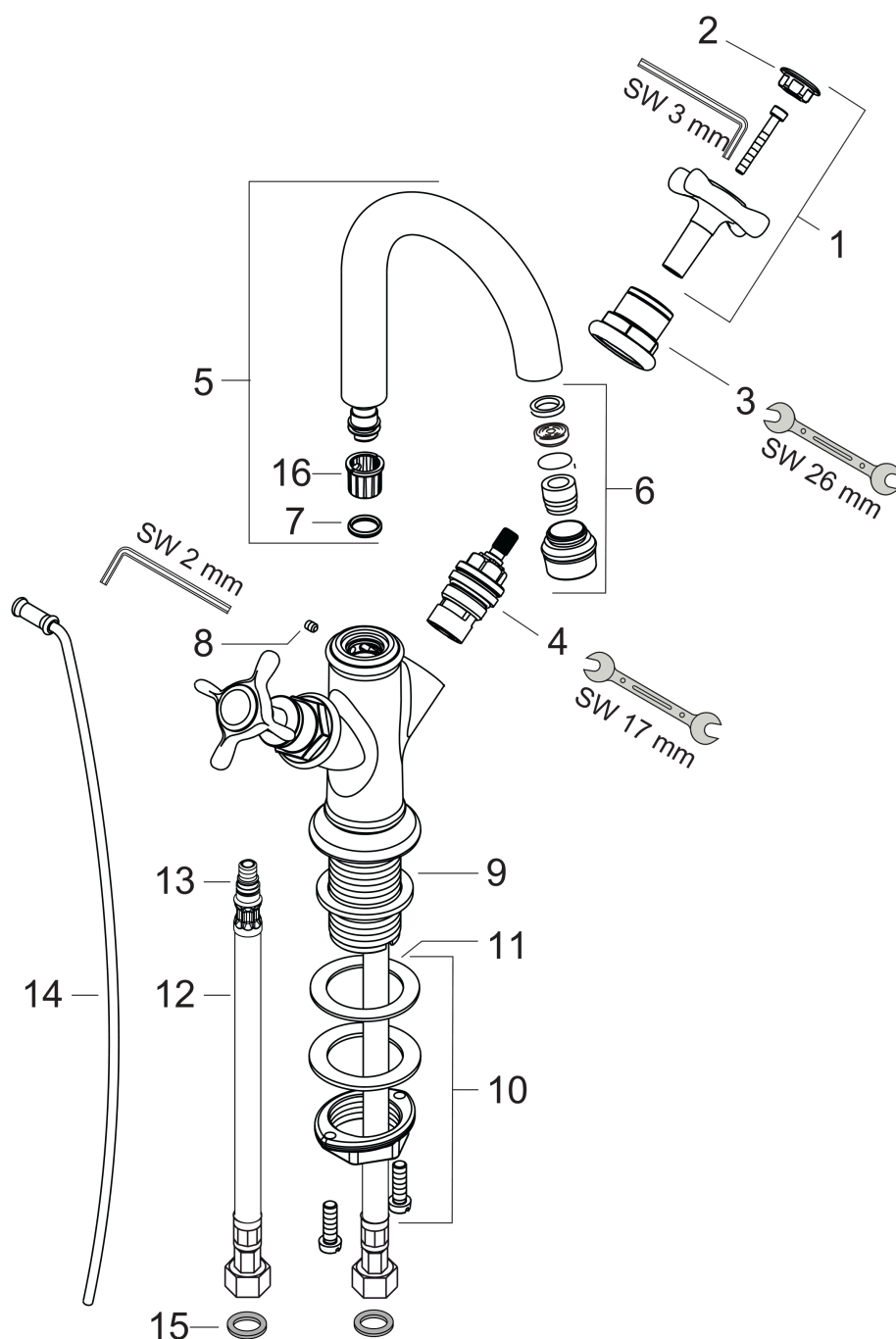


**AXOR Montreux**  
**Mélangeur de lavabo 160 poignée croisillon pour petite vasque avec tirette et vidage**  
 Surfaces: chromé Numéro d'article: 16505000



## Vue éclatée

Année de construction: >10/10



**AXOR Montreux**  
**Mélangeur de lavabo 160 poignée croisillon pour petite vasque avec tirette et vidage**  
 Surfaces: **chromé**    Numéro d'article: **16505000**



## Liste des pièces détachées

Année de construction: >10/10

Pos.		Numéro d'article	GP	UE
1	poignée	16291000	-	1
2	set de cache vis couleur eau chaude / froide	97987000	-	1
3	douille	97993000	-	1
4	mécanisme d'arrêt fermer à droite	94009000	-	1
5	bec cpl.	97992000	-	1
6	mousseur M18x1 (5 l/min)	95378000	-	1
7	joint torique 11x2	98127000	-	1
8	vis M4x5	98731000	-	1
9	manchon	98749000	-	1
10	fixation cpl. (Ø 32)	13961000	-	1
11	anneau plastique	97548000	-	1
12	flexible de raccordement 450 mm M8x0,75 G3/8	97206000	-	1
13	joint torique 7x1,5	98422000	-	1
14	tirette	98730000	-	1
15	set de joint plat	95581000	-	1
16	anneau plastique	92849000	-	1
a	vidage lavabo	94139000	-	1
b	rallonge 35mm pour fixation	13898000	-	1