

AXOR Montreux

Mélangeur de lavabo 160 poignée croisillon pour petite vasque avec tirette et vidage

Surfaces: nickel brossé Numéro d'article: 16505820



Caractéristiques

- comprenant : mélangeur lavabo, garniture de vidage
- ComfortZone 160
- Longueur 117 mm
- bec orientable à 120°
- type de jet: jet laminaire
- débit maximal sous 3 bars de pression: 5 l/min
- mécanismes céramiques chaud/froid 90°
- convient au chauffe-eau instantané
- garniture de vidage 1 1/4"
- ACS 19 ACC NY 362 France, valide jusqu'au 21.11.2024

Détails de l'article

EAN

4011097515236

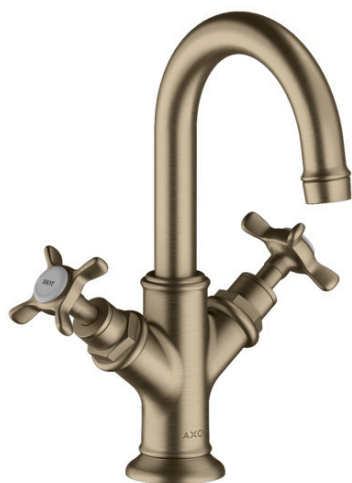
Technologie



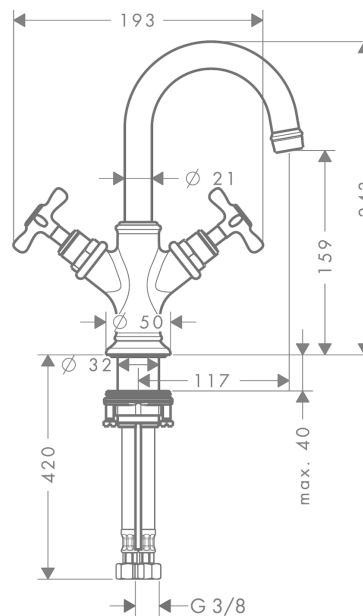
Certificats



Photo du produit



Plan géométral



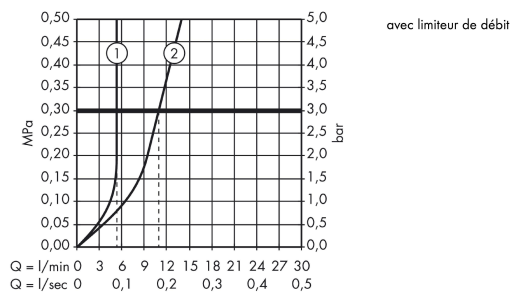
AXOR Montreux

Mélangeur de lavabo 160 poignée croisillon pour petite vasque avec tirette et vidage

Surfaces: nickel brossé Numéro d'article: 16505820



Schéma d'écoulement



AXOR Montreux

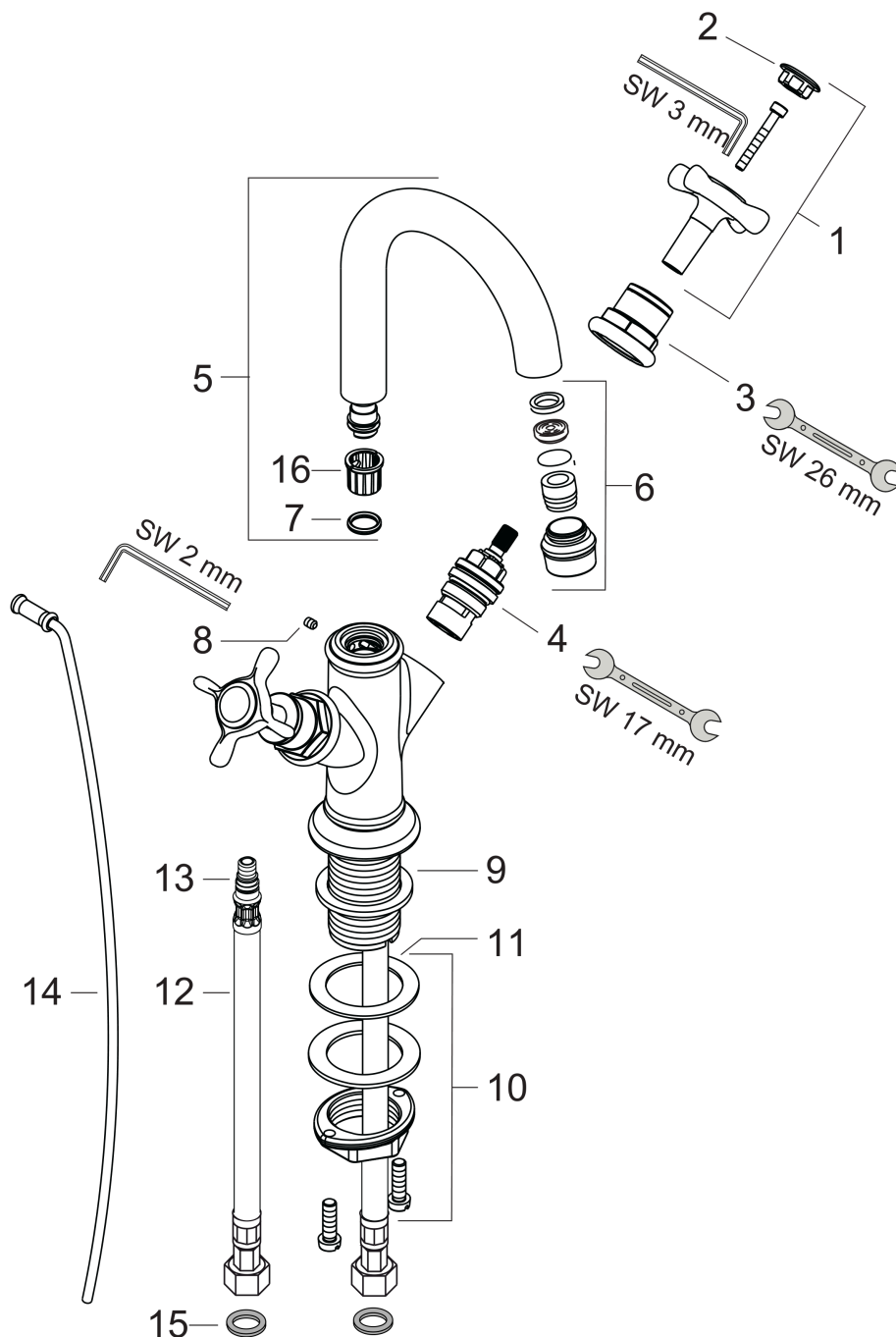
Mélangeur de lavabo 160 poignée croisillon pour petite vasque avec tirette et vidage

Surfaces: nickel brossé Numéro d'article: 16505820



Vue éclatée

Année de construction: >10/10



AXOR Montreux

Mélangeur de lavabo 160 poignée croisillon pour petite vasque avec tirette et vidage

Surfaces: nickel brossé Numéro d'article: 16505820



Liste des pièces détachées

Année de construction: >10/10

Pos.		Numéro d'article	GP	UE
1	poignée	16291820	-	1
2	set de cache vis couleur eau chaude / froide	97987000	-	1
3	douille	97993820	-	1
4	mécanisme d'arrêt fermer à droite	94009000	-	1
5	bec cpl.	97992820	-	1
6	mousseur M18x1 (5 l/min)	95378820	-	1
7	joint torique 11x2	98127000	-	1
8	vis M4x5	98731000	-	1
9	manchon	98749000	-	1
10	fixation cpl. (Ø 32)	13961000	-	1
11	anneau plastique	97548000	-	1
12	flexible de raccordement 450 mm M8x0,75 G3/8	97206000	-	1
13	joint torique 7x1,5	98422000	-	1
14	tirette	98730820	-	1
15	set de joint plat	95581000	-	1
16	anneau plastique	92849000	-	1
a	vidage lavabo	94139820	-	1
b	rallonge 35mm pour fixation	13898000	-	1