

AXOR Montreux
Mélangeur de lavabo 220 à pont avec tirette et vidage
 Surfaces: **nickel brossé** Numéro d'article: **16510820**



Caractéristiques

- comprenant : mélangeur lavabo, garniture de vidage
- ComfortZone 220
- Longueur 175 mm
- bec orientable à 120°
- type de jet: jet normal
- débit maximal sous 3 bars de pression: 5 l/min
- mécanismes céramiques chaud/froid 90°
- convient au chauffe-eau instantané
- garniture de vidage 1 ¼"
- ACS 18 ACC NY 145 France, valide jusqu'au 17.05.2023

Détails de l'article

EAN 4011097515298

Technologie



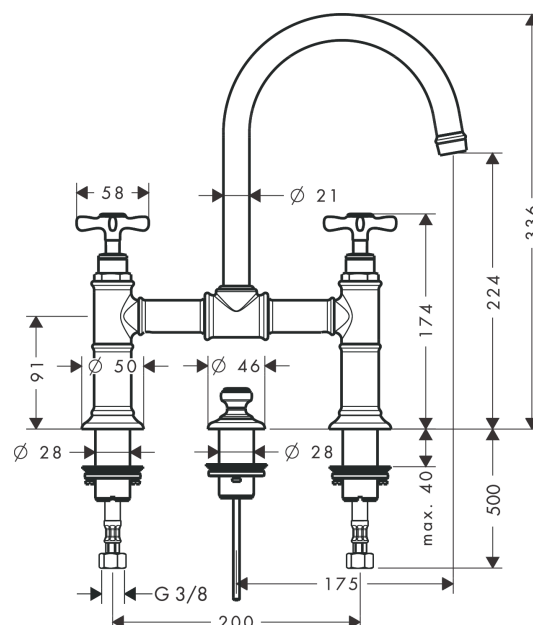
Certificats



Photo du produit



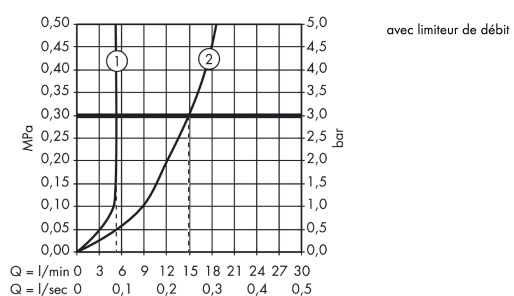
Plan géométral



AXOR Montreux
Mélangeur de lavabo 220 à pont avec tirette et vidage
 Surfaces: **nickel brossé** Numéro d'article: **16510820**



Schéma d'écoulement

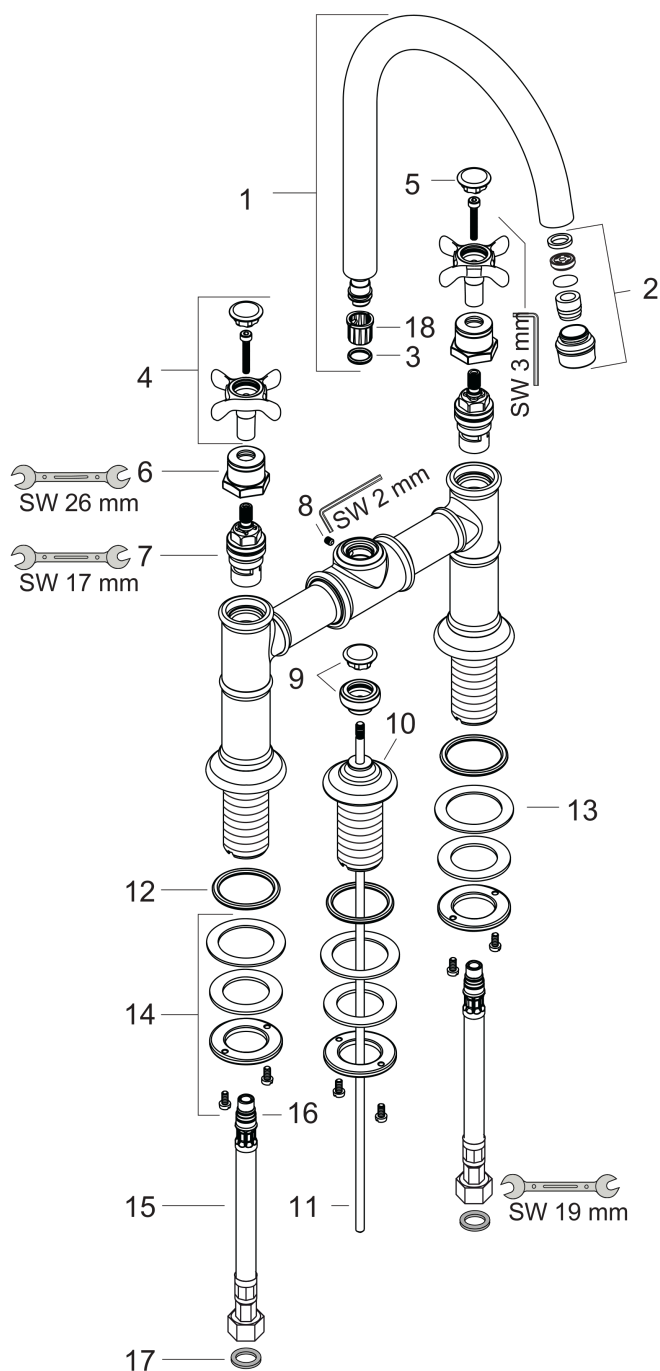


AXOR Montreux
Mélangeur de lavabo 220 à pont avec tirette et vidage
 Surfaces: **nickel brossé** Numéro d'article: **16510820**



Vue éclatée

Année de construction: >10/10



AXOR Montreux
Mélangeur de lavabo 220 à pont avec tirette et vidage
 Surfaces: **nickel brossé** Numéro d'article: **16510820**



Liste des pièces détachées

Année de construction: >10/10

Pos.		Numéro d'article	GP	UE
1	bec cpl.	97990820	-	1
2	mousseur M18x1 (5 l/min)	95378820	-	1
3	joint torique 11x2	98127000	-	1
4	poignée	16597820	-	1
5	set de cache vis couleur eau chaude / froide	97987000	-	1
6	douille	97993820	-	1
7	mécanisme d'arrêt fermer à droite	94009000	-	1
8	vis M4x5	98731000	-	1
9	bouton d'inverseur	98619820	-	1
10	rosace	98620820	-	1
11	tirette	94067000	-	1
12	joint torique 34x4	98155000	-	1
13	anneau plastique	97548000	-	1
14	fixation cpl. pour robinet d'arrêt	96078000	-	1
15	flexible de raccordement 600 mm M10x1 G3/8	97398000	-	1
16	joint torique 8x1,75	97827000	-	1
17	set de joint plat	95581000	-	1
18	anneau plastique	92849000	-	1
a	tube d'alimentation 490 mm	96786000	-	1
b	vidage lavabo	94139820	-	1