

AXOR Montreux
Mélangeur de lavabo 3 trous 180 poignées croisillons avec tirette et vidage
 Surfaces: **nickel brossé** Numéro d'article: **16513820**



Caractéristiques

- comprenant : mélangeur lavabo 3 trous, garniture de vidage
- ComfortZone 180
- Longueur 175 mm
- bec orientable à 120°
- type de jet: jet normal
- débit maximal sous 3 bars de pression: 5 l/min
- mécanismes céramiques chaud/froid 90°
- convient au chauffe-eau instantané
- garniture de vidage 1 1/4"
- ACS 18 ACC NY 145 France, valide jusqu'au 17.05.2023

Détails de l'article

EAN

4011097515311

Technologie



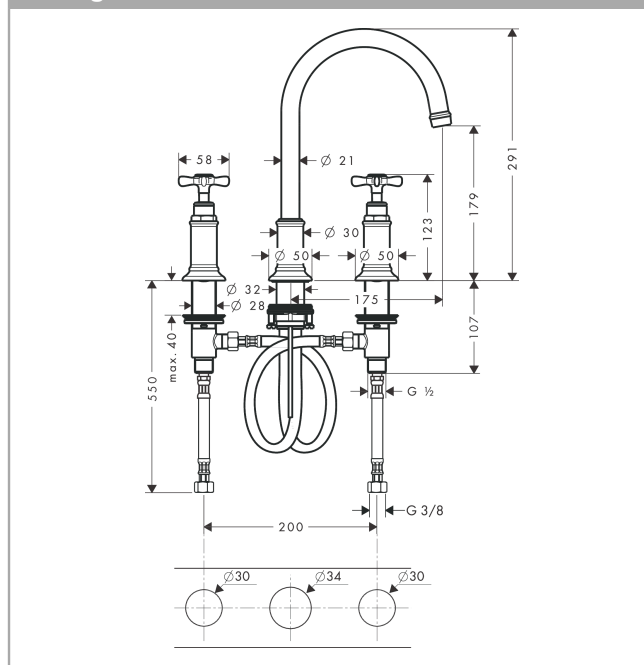
Certificats



Photo du produit



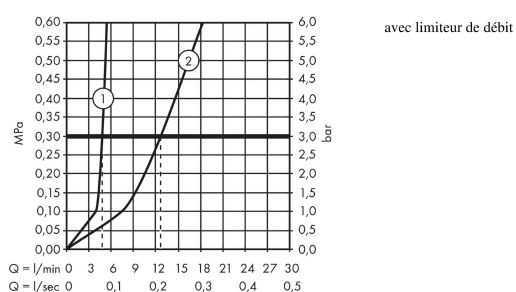
Plan géométral



AXOR Montreux
Mélangeur de lavabo 3 trous 180 poignées croisillons avec tirette et vidage
 Surfaces: **nickel brossé** Numéro d'article: **16513820**



Schéma d'écoulement



AXOR Montreux
Mélangeur de lavabo 3 trous 180 poignées croisillons avec tirette et vidage
 Surfaces: **nickel brossé** Numéro d'article: **16513820**



Liste des pièces détachées

Année de construction: >10/10

Pos.		Numéro d'article	GP	UE
1	bec cpl.	97990820	-	1
2	mousseur M18x1 (5 l/min)	95378820	-	1
3	anneau plastique	92849000	-	1
4	joint torique 11x2	98127000	-	1
5	rosace pour bec	97989820	-	1
6	vis M4x5	98731000	-	1
7	tirette	98730820	-	1
8	manchon	98749000	-	1
9	fixation cpl. (Ø 32)	13961000	-	1
10	anneau plastique	97548000	-	1
11	flexible de raccordement 450 mm M8x0,75 G3/8	97206000	-	1
12	joint torique 7x1,5	98422000	-	1
13	set de joint plat	95581000	-	1
14	poignée	16291820	-	1
15	set de cache vis couleur eau chaude / froide	97987000	-	1
16	rosace pour poignée	97988820	-	1
17	robinet d'arrêt cpl.	92933000	-	1
18	mécanisme d'arrêt fermer à droite	94009000	-	1
19	joint torique 34x4	98155000	-	1
20	fixation cpl. pour robinet d'arrêt	96078000	-	1
21	flexible de raccordement 450 mm M10x1 G3/8	96507000	-	1
22	joint torique 8x1,75	97827000	-	1
23	Encadré 3 tr.accessoi.tubul.	38959000	-	1
a	vidage lavabo	94139820	-	1
b	rallonge 35mm pour fixation	13898000	-	1