

AXOR Montreux
Mitigeur de lavabo 100 avec tirette et vidage
 Surfaces: **chromé** Numéro d'article: **16515000**



Caractéristiques

- comprenant : mitigeur de lavabo, garniture de vidage
- ComfortZone 100
- Longueur 142 mm
- type de jet: jet normal
- débit maximal sous 3 bars de pression: 5 l/min
- cartouche céramique
- limiteur de température réglable
- convient au chauffe-eau instantané
- garniture de vidage 1 1/4"
- ACS 17 ACC LY 655, valide jusqu'au 20.06.2022

Détails de l'article

EAN

4011097823317

Technologie



Prix de design



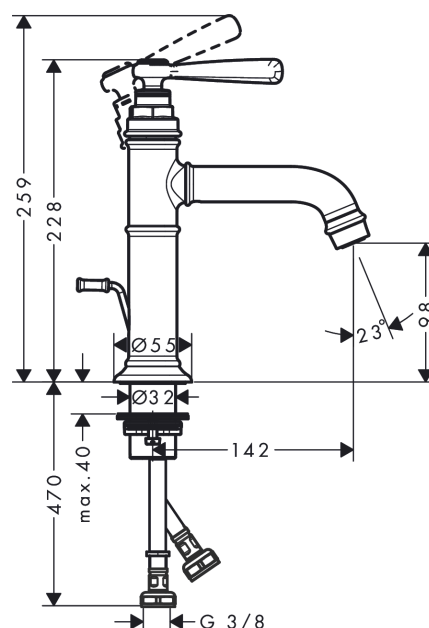
Certificats



Photo du produit



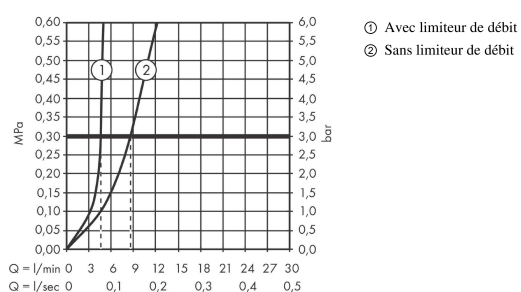
Plan géométral



AXOR Montreux
Mitigeur de lavabo 100 avec tirette et vidage
 Surfaces: **chromé** Numéro d'article: **16515000**



Schéma d'écoulement

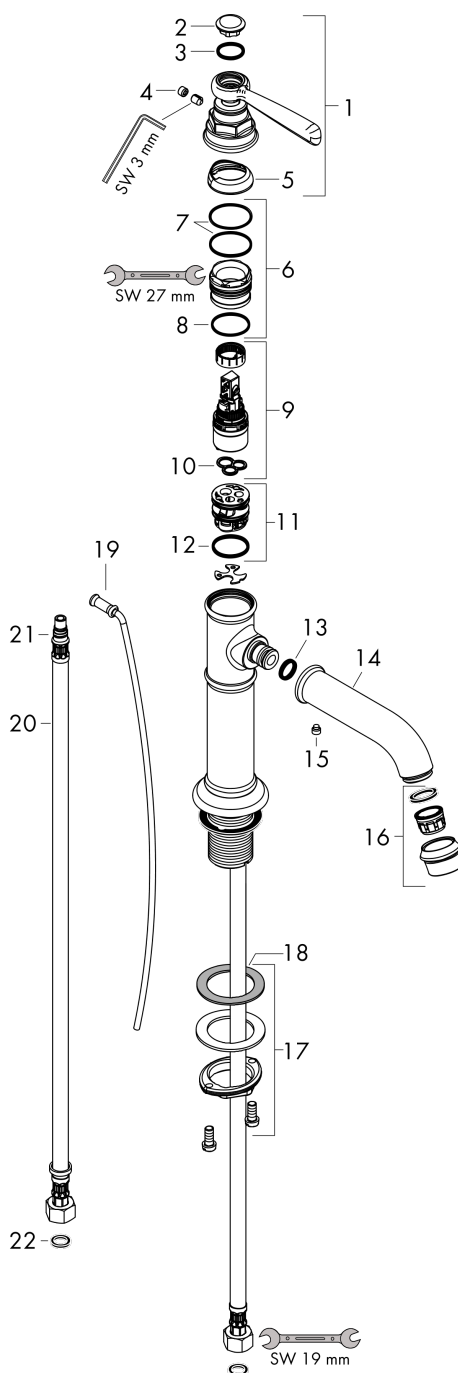


AXOR Montreux
Mitigeur de lavabo 100 avec tirette et vidage
 Surfaces: **chromé** Numéro d'article: **16515000**



Vue éclatée

Année de construction: >01/17



AXOR Montreux
Mitigeur de lavabo 100 avec tirette et vidage
 Surfaces: **chromé** Numéro d'article: **16515000**



Liste des pièces détachées

Année de construction: >01/17

Pos.		Numéro d'article	GP	UE
1	poignée	92973000	-	1
2	cache	92974000	-	1
3	joint torique 16x2	98133000	-	1
4	cache vis	96338000	-	1
5	rosace	92625000	-	1
6	écrou à six pans	92689000	-	1
7	joint torique 27x1,5	92527000	-	1
8	joint torique 25x1,5	98146000	-	1
9	cartouche cpl.	97685000	-	1
10	joint	98865000	-	1
11	adapteur pour cartouche	98866000	-	1
12	joint torique 23x2	98398000	-	1
13	joint torique 11x2,5	98487000	-	1
14	bec cpl.	92978000	-	1
15	vis M6x5	98447000	-	1
16	mousseur M22x1 (5 l/min + 25 l/min)	95381000	-	1
17	fixation cpl. (Ø 32)	13961000	-	1
18	anneau plastique	97548000	-	1
19	tirette	98730000	-	1
20	flexible de raccordement 600 mm M8x0,75 G3/8	96556000	-	1
21	joint torique 7x1,5	98422000	-	1
22	set de joint plat	95581000	-	1
a	vidage lavabo	94139000	-	1