

**AXOR Montreux**  
**Mitigeur de lavabo 100 avec bonde à écoulement libre**  
 Surfaces: **chromé** Numéro d'article: **16516000**



## Caractéristiques

- comprenant : mitigeur de lavabo, garniture de vidage
- ComfortZone 100
- Longueur 142 mm
- type de jet: jet normal
- débit maximal sous 3 bars de pression: 5 l/min
- cartouche céramique
- limiteur de température réglable
- convient au chauffe-eau instantané
- bonde à écoulement libre
- ACS 17 ACC LY 655, valide jusqu'au 20.06.2022

## Détails de l'article

EAN

4011097823294

## Technologie



## Prix de design



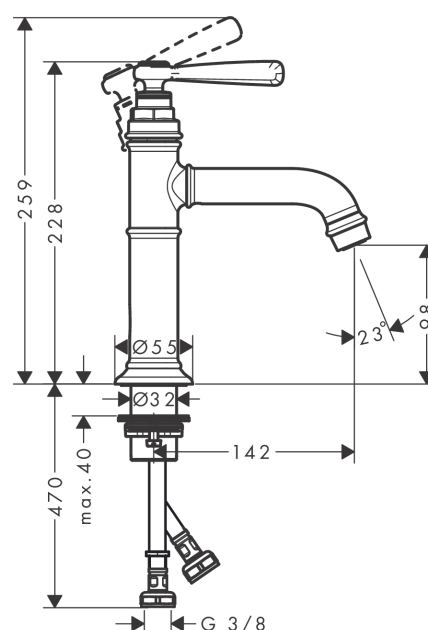
## Certificats



## Photo du produit



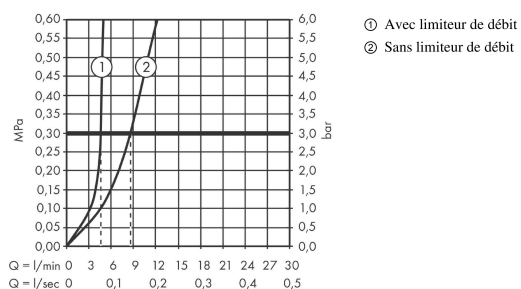
## Plan géométral



**AXOR Montreux**  
**Mitigeur de lavabo 100 avec bonde à écoulement libre**  
 Surfaces: **chromé**    Numéro d'article: **16516000**



## Schéma d'écoulement

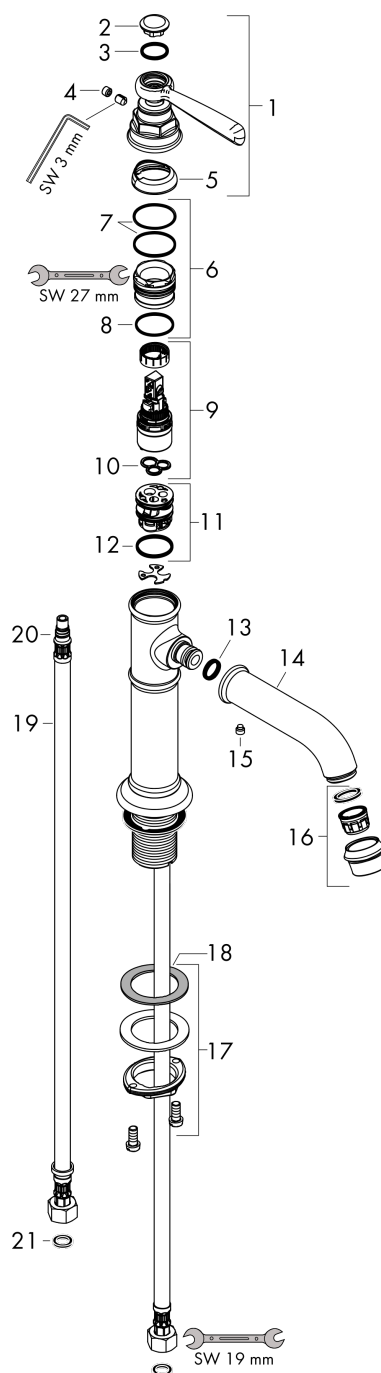


**AXOR Montreux**  
**Mitigeur de lavabo 100 avec bonde à écoulement libre**  
 Surfaces: **chromé**    Numéro d'article: **16516000**



## Vue éclatée

Année de construction: >01/17



**AXOR Montreux**  
**Mitigeur de lavabo 100 avec bonde à écoulement libre**  
 Surfaces: **chromé**    Numéro d'article: **16516000**



## Liste des pièces détachées

Année de construction: >01/17

Pos.		Numéro d'article	GP	UE
1	poignée	92973000	-	1
2	cache	92974000	-	1
3	joint torique 16x2	98133000	-	1
4	cache vis	96338000	-	1
5	rosace	92625000	-	1
6	écrou à six pans	92689000	-	1
7	joint torique 27x1,5	92527000	-	1
8	joint torique 25x1,5	98146000	-	1
9	cartouche cpl.	97685000	-	1
10	joint	98865000	-	1
11	adapteur pour cartouche	98866000	-	1
12	joint torique 23x2	98398000	-	1
13	joint torique 11x2,5	98487000	-	1
14	bec cpl.	92978000	-	1
15	vis M6x5	98447000	-	1
16	mousseur M22x1 (5 l/min + 25 l/min)	95381000	-	1
17	fixation cpl. (Ø 32)	13961000	-	1
18	anneau plastique	97548000	-	1
19	flexible de raccordement 600 mm M8x0,75 G3/8	96556000	-	1
20	joint torique 7x1,5	98422000	-	1
21	set de joint plat	95581000	-	1
a	vidage lavabo	51301000	-	1