

AXOR Montreux
Mélangeur de bidet avec poignées croisillons
 Surfaces: **nickel brossé** Numéro d'article: **16520820**



Caractéristiques

- comprenant : mélangeur de bidet, garniture de vidage
- Longueur 104 mm
- bec fixe
- mousseur sur rotule
- type de jet: jet laminaire
- débit maximal sous 3 bars de pression: 7,2 l/min
- mécanisme céramique 180°
- Convient au chauffe-eau instantané
- garniture de vidage 1 1/4"
- ACS 19 ACC NY 362 France, valide jusqu'au 21.11.2024

Détails de l'article

EAN

4011097515373

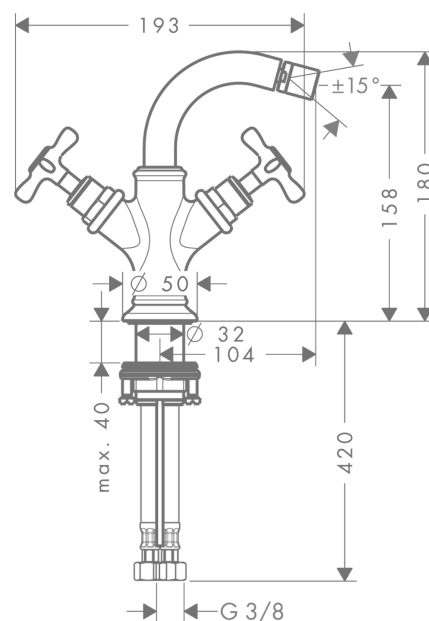
Certificats



Photo du produit



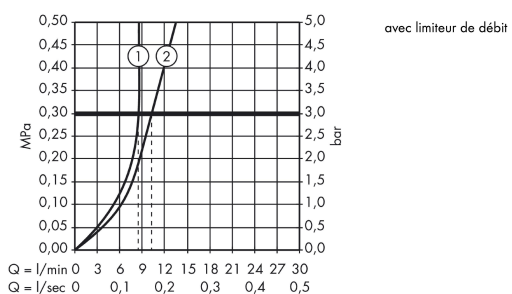
Plan géométral



AXOR Montreux
Mélangeur de bidet avec poignées croisillons
 Surfaces: **nickel brossé** Numéro d'article: **16520820**



Schéma d'écoulement

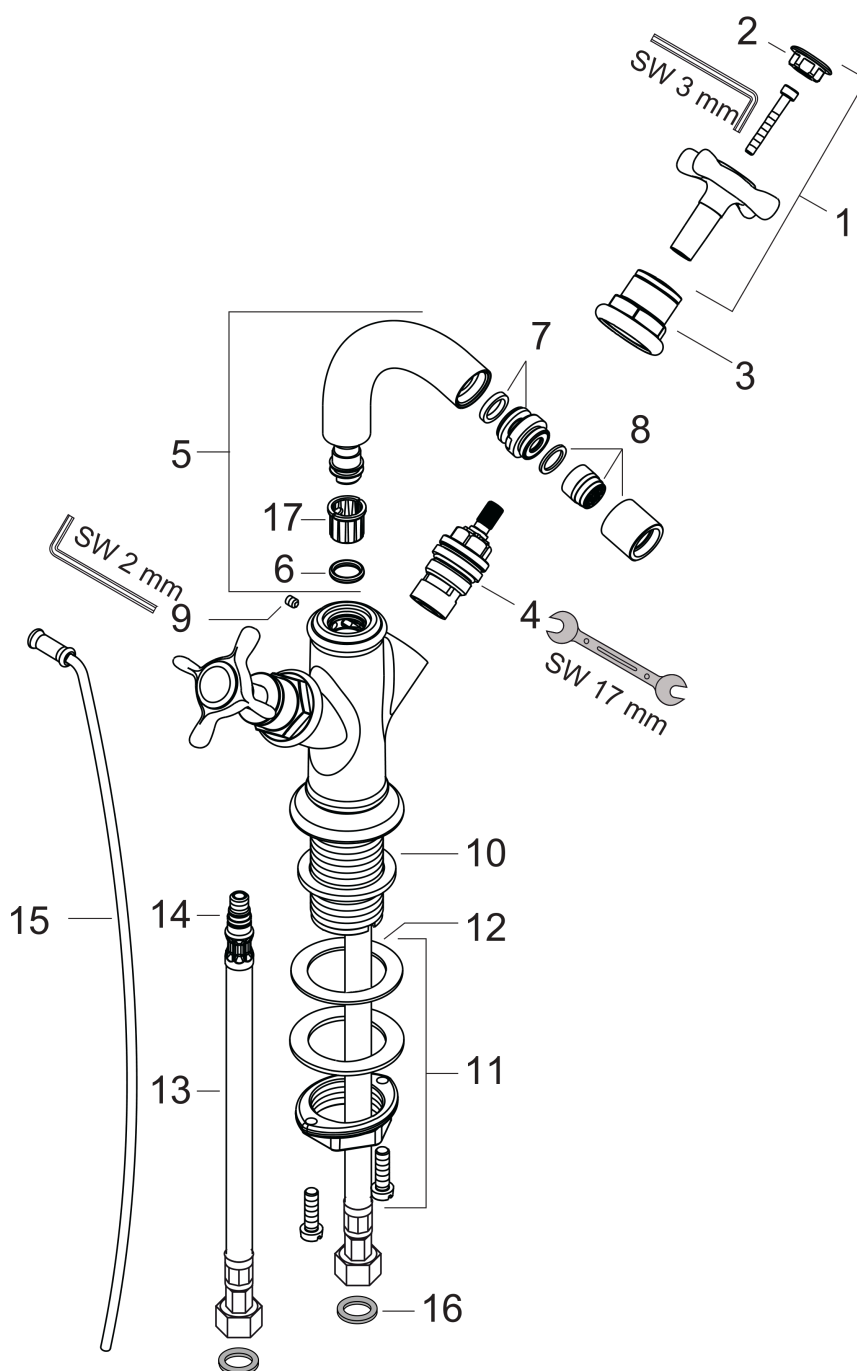


AXOR Montreux
Mélangeur de bidet avec poignées croisillons
 Surfaces: **nickel brossé** Numéro d'article: **16520820**



Vue éclatée

Année de construction: >10/10



AXOR Montreux
Mélangeur de bidet avec poignées croisillons
 Surfaces: **nickel brossé** Numéro d'article: **16520820**



Liste des pièces détachées

Année de construction: >10/10

Pos.		Numéro d'article	GP	UE
1	poignée	16291820	-	1
2	set de cache vis couleur eau chaude / froide	97987000	-	1
3	douille	97993820	-	1
4	mécanisme d'arrêt fermer à droite	94009000	-	1
5	bec cpl.	97364820	-	1
6	joint torique 11x2	98127000	-	1
7	rotule	97362820	-	1
8	mousseur laminair M16x1 (7 l/min)	97360820	-	1
9	vis M4x5	98731000	-	1
10	manchon	98749000	-	1
11	fixation cpl. (Ø 32)	13961000	-	1
12	anneau plastique	97548000	-	1
13	flexible de raccordement 450 mm M8x0,75 G3/8	97206000	-	1
14	joint torique 7x1,5	98422000	-	1
15	tirette	98730820	-	1
16	set de joint plat	95581000	-	1
17	anneau plastique	92849000	-	1
a	vidage lavabo	94139820	-	1
b	rallonge 35mm pour fixation	13898000	-	1