

AXOR Montreux
Corps d'encastrement pour mélangeur bain/douche encastré au sol
 Surfaces: p.a. Numéro d'article: **16549180**



Caractéristiques

- deux manchettes d'étanchéité nécessaires
- pour montage sur sol brut

Détails de l'article

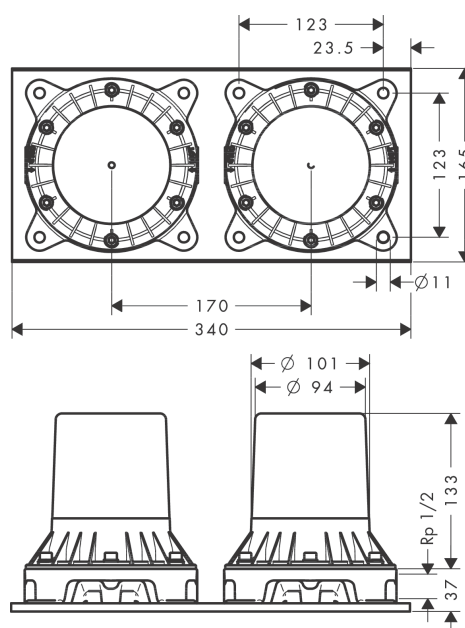
EAN

4011097527062

Photo du produit



Plan géométral



AXOR Montreux

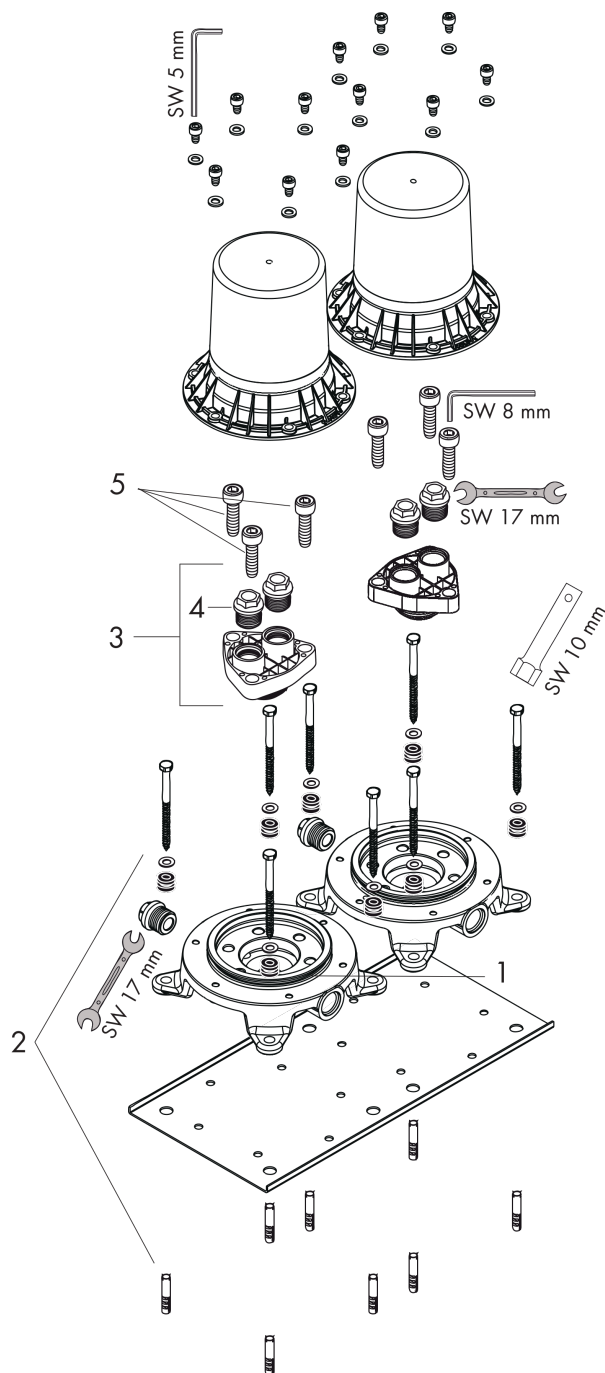
Corps d'encastrement pour mélangeur bain/douche encastré au sol

Surfaces: p.a. Numéro d'article: 16549180



Vue éclatée

Année de construction: >01/07



AXOR Montreux

Corps d'encastrement pour mélangeur bain/douche encastré au sol

Surfaces: p.a. Numéro d'article: **16549180**



Liste des pièces détachées

Année de construction: >01/07

| Pos. | | Numéro d'article | GP | UE |
|------|-------------------------------|------------------|----|----|
| 1 | joint torique 99x3,5 | 92154000 | - | 1 |
| 2 | set de fixation | 96260000 | - | 1 |
| 3 | set de joint plat | 96459000 | - | 1 |
| 4 | joint torique 15x2,5 | 98131000 | - | 1 |
| 5 | vis à tête cylindrique M10x35 | 97670000 | - | 1 |
| a | lamelle | 96441000 | - | 1 |
| b | vis à tête cylindrique M6x10 | 92847000 | - | 1 |