

AXOR Montreux
Thermostatique encastré, poignée croisillon
 Surfaces: **nickel brossé** Numéro d'article: **16810820**



Caractéristiques

- débit maximal sous 3 bars de pression: 43 l/min
- cartouche thermostatique
- butée de confort à 38° C
- limiteur de température réglable
- clapet anti-retour intégré
- avec silencieux
- type de raccordement: corps d'encastrement
- ACS 19 ACC LY 234 France, valide jusqu'au 05.11.2023

Détails de l'article

EAN 4011097515755

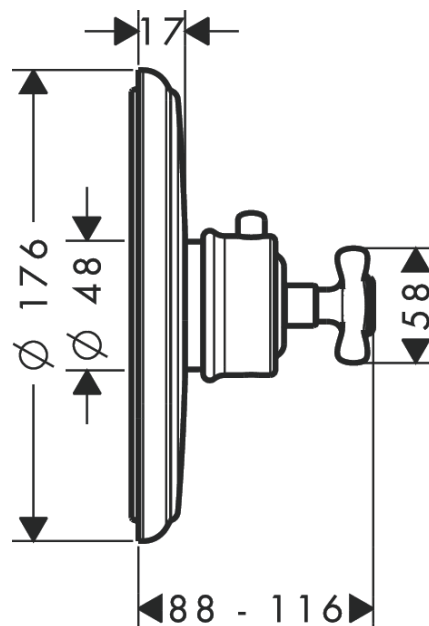
Certificats



Photo du produit



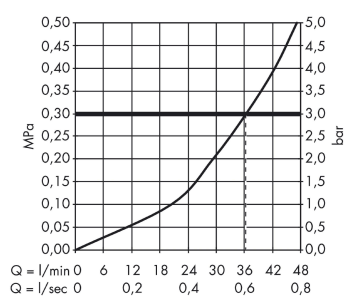
Plan géométral



AXOR Montreux
Thermostatique encastré, poignée croisillon
Surfaces: **nickel brossé** Numéro d'article: **16810820**



Schéma d'écoulement

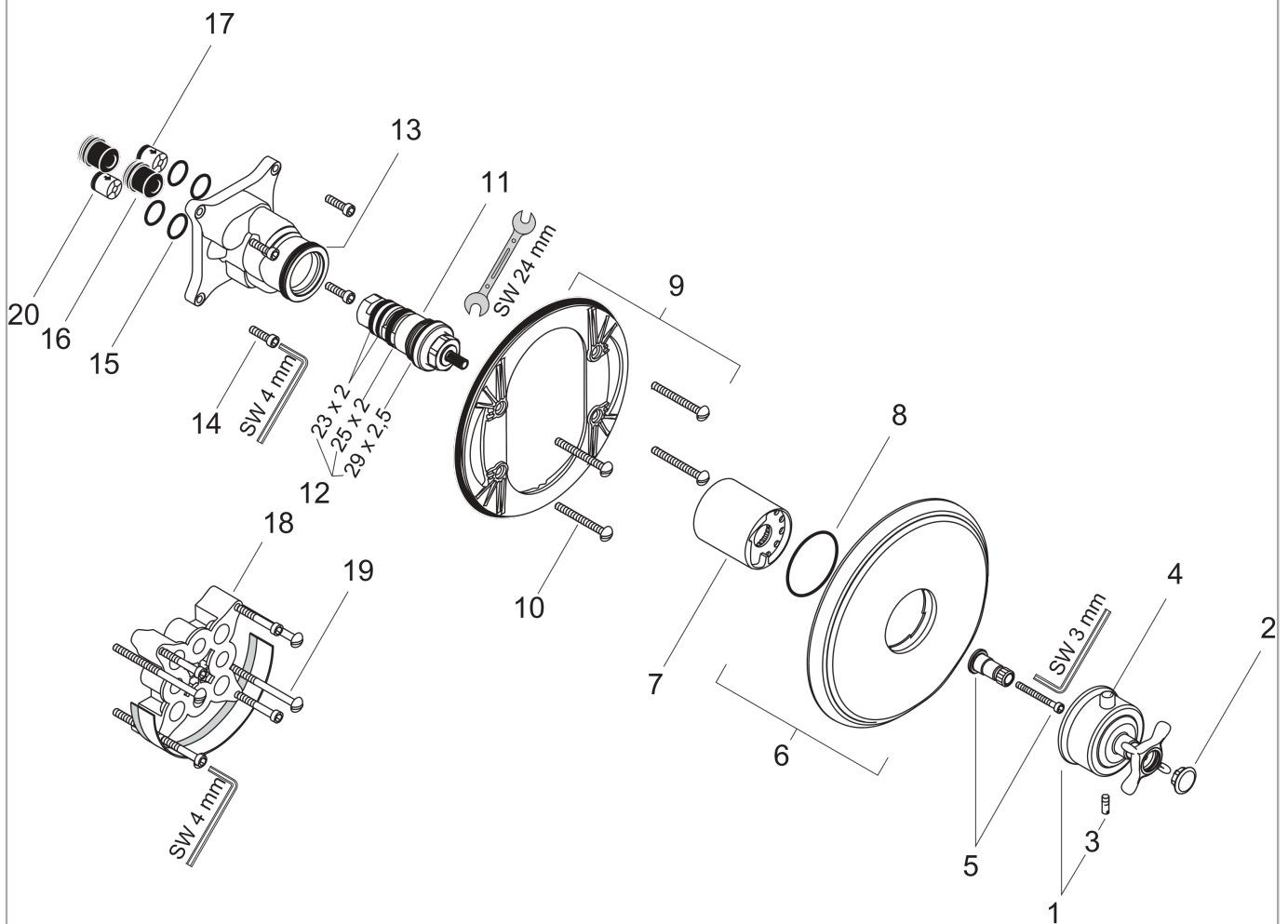


AXOR Montreux
Thermostatique encastré, poignée croisillon
 Surfaces: **nickel brossé** Numéro d'article: **16810820**



Vue éclatée

Année de construction: >05/11



AXOR Montreux
Thermostatique encastré, poignée croisillon
 Surfaces: **nickel brossé** Numéro d'article: **16810820**



Liste des pièces détachées

Année de construction: >05/11

Pos.		Numéro d'article	GP	UE
1	poignée thermostatique	16594820	-	1
2	set de cache vis couleur eau chaude / froide	97987000	-	1
3	vis M5x16	97666000	-	1
4	bouton poussoir	97792820	-	1
5	adapteur pour poignée	96435000	-	1
6	rosace	98648820	-	1
7	douille	96439820	-	1
8	joint torique 48x3	95508000	-	1
9	support de rosace	96447000	-	1
10	set des vis du support	96454000	-	1
11	cartouche thermostatique	94282000	-	1
12	set de joint plat	95037000	-	1
13	joint torique 39x2	98158000	-	1
14	set des vis	96525000	-	1
15	joint torique 16x2	98133000	-	1
16	amortisseur anti-coup de bélier	94073000	-	1
17	set des clapet anti-retour DW 15	94074000	-	1
18	rallonge 25 mm	13595000	-	1
19	set des vis du support	97747000	-	1
20	clapet anti-retour (résistant à la pression jusqu'à 2 MPa)	92594000	-	1
a	set de base	01800180	-	1
b	adapteur inversée	93181000	-	1
c	clapet anti-retour avec filtre	92499000	-	1