

AXOR Montreux
Thermostatique encastré avec robinet d'arrêt/inverseur, poignée manette
 Surfaces: **chromé** Numéro d'article: **16821000**



Caractéristiques

- 2 sorties = 2 fonctions
- débit de sortie supérieure: 25 l/min
- débit de sortie inférieure: 29 l/min
- cartouche thermostatique, robinet d'arrêt/inverseur
- butée de confort à 40° C
- limiteur de température réglable
- clapet anti-retour intégré
- avec silencieux
- type de raccordement: corps d'encastrement
- ACS 19 ACC LY 234 France, valide jusqu'au 05.11.2023

Détails de l'article

EAN 4011097784854

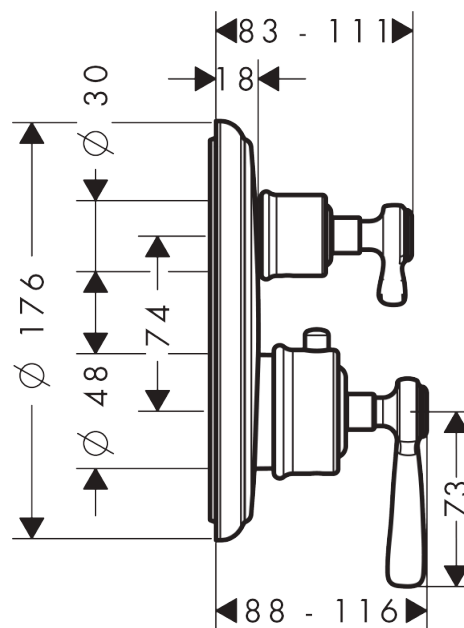
Certificats



Photo du produit



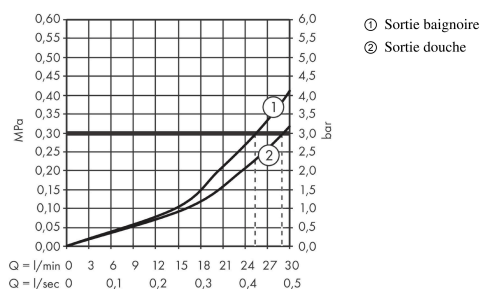
Plan géométral



AXOR Montreux
Thermostatique encastré avec robinet d'arrêt/inverseur, poignée manette
 Surfaces: **chromé** Numéro d'article: **16821000**



Schéma d'écoulement

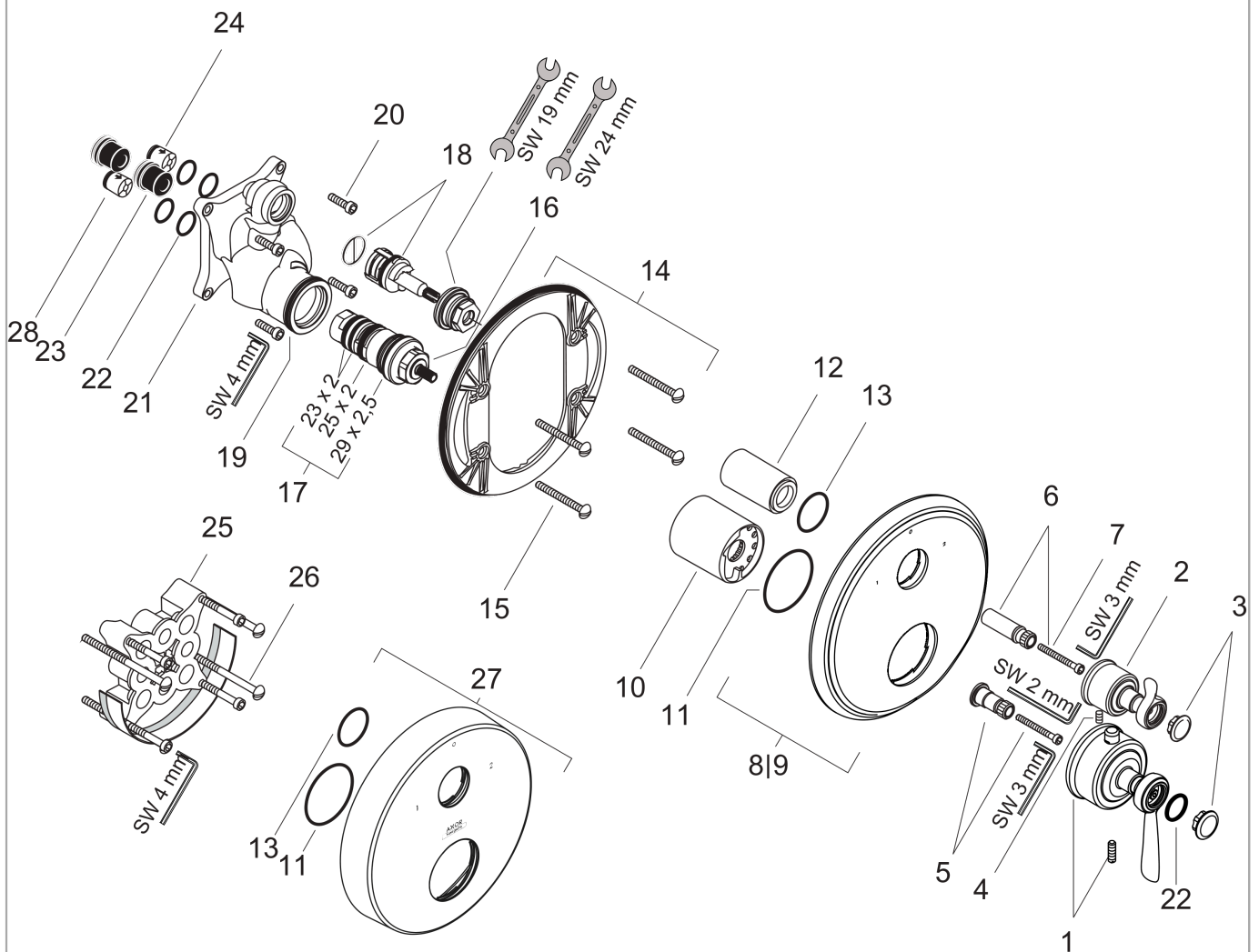


AXOR Montreux
Thermostatique encastré avec robinet d'arrêt/inverseur, poignée manette
 Surfaces: **chromé** Numéro d'article: **16821000**



Vue éclatée

Année de construction: >10/16



AXOR Montreux
Thermostatique encastré avec robinet d'arrêt/inverseur, poignée manette
 Surfaces: **chromé** Numéro d'article: **16821000**



Liste des pièces détachées

Année de construction: >10/16

Pos.		Numéro d'article	GP	UE
1	poignée thermostatique	16694000	-	1
2	poignée	98637000	-	1
3	set de cache vis couleur eau chaude / froide	97987000	-	1
4	vis M5x16	97666000	-	1
5	adapteur pour poignée	96435000	-	1
6	adapteur pour poignée	96451000	-	1
7	vis à tête cylindrique M4x35	92160000	-	1
8	rosace	98638000	-	1
9	rosace inversée	95829000	-	1
10	douille	96439000	-	1
11	joint torique 48x3	95508000	-	1
12	douille	96446000	-	1
13	joint torique 29x3	98371000	-	1
14	support de rosace	96447000	-	1
15	set des vis du support	96454000	-	1
16	cartouche thermostatique	94282000	-	1
17	set de joint plat	95037000	-	1
18	mécanisme inverseur/arrêt	96509000	-	1
19	set des vis	96525000	-	1
20	bloc des fonctions cpl.	92591000	-	1
21	joint torique 39x2	98158000	-	1
22	joint torique 16x2	98133000	-	1
23	amortisseur anti-coup de bélier	94073000	-	1
24	set des clapet anti-retour DW 15	94074000	-	1
25	rallonge 25 mm	13595000	-	1
26	set des vis du support	97747000	-	1
27	rosace hauteur = 33 mm (pour profondeur de montage trop faible)	14962000	-	1
a	set de base	01800180	-	1
b	adapteur inversée	93181000	-	1