

AXOR Montreux
Fixfit stop avec poignée manette
Surfaces: **chromé** Numéro d'article: **16883000**



Caractéristiques

- type de raccordement: M 1/2"
- M 1/2"
- avec clapet anti-retour
- ACS 21 ACC NY 019 France, valide jusqu'au 22.01.2026

Détails de l'article

EAN 4011097784816

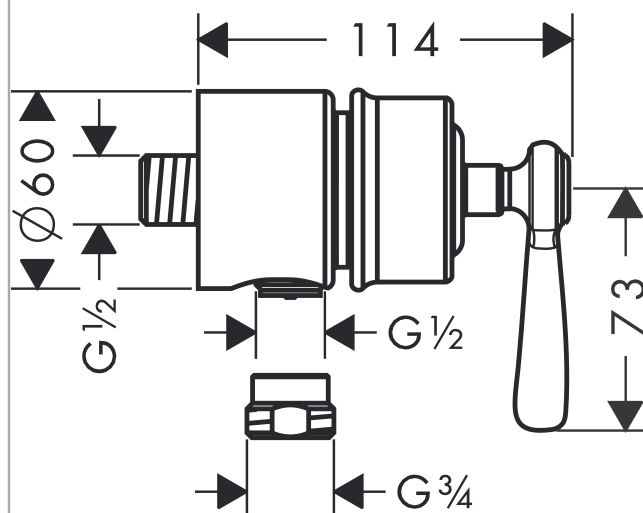
Certificats



Photo du produit



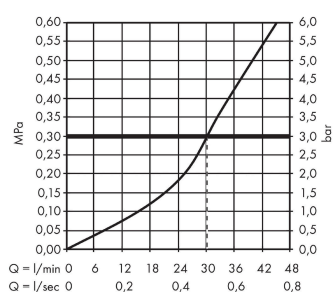
Plan géométral



AXOR Montreux
Fixfit stop avec poignée manette
Surfaces: **chromé** Numéro d'article: **16883000**



Schéma d'écoulement

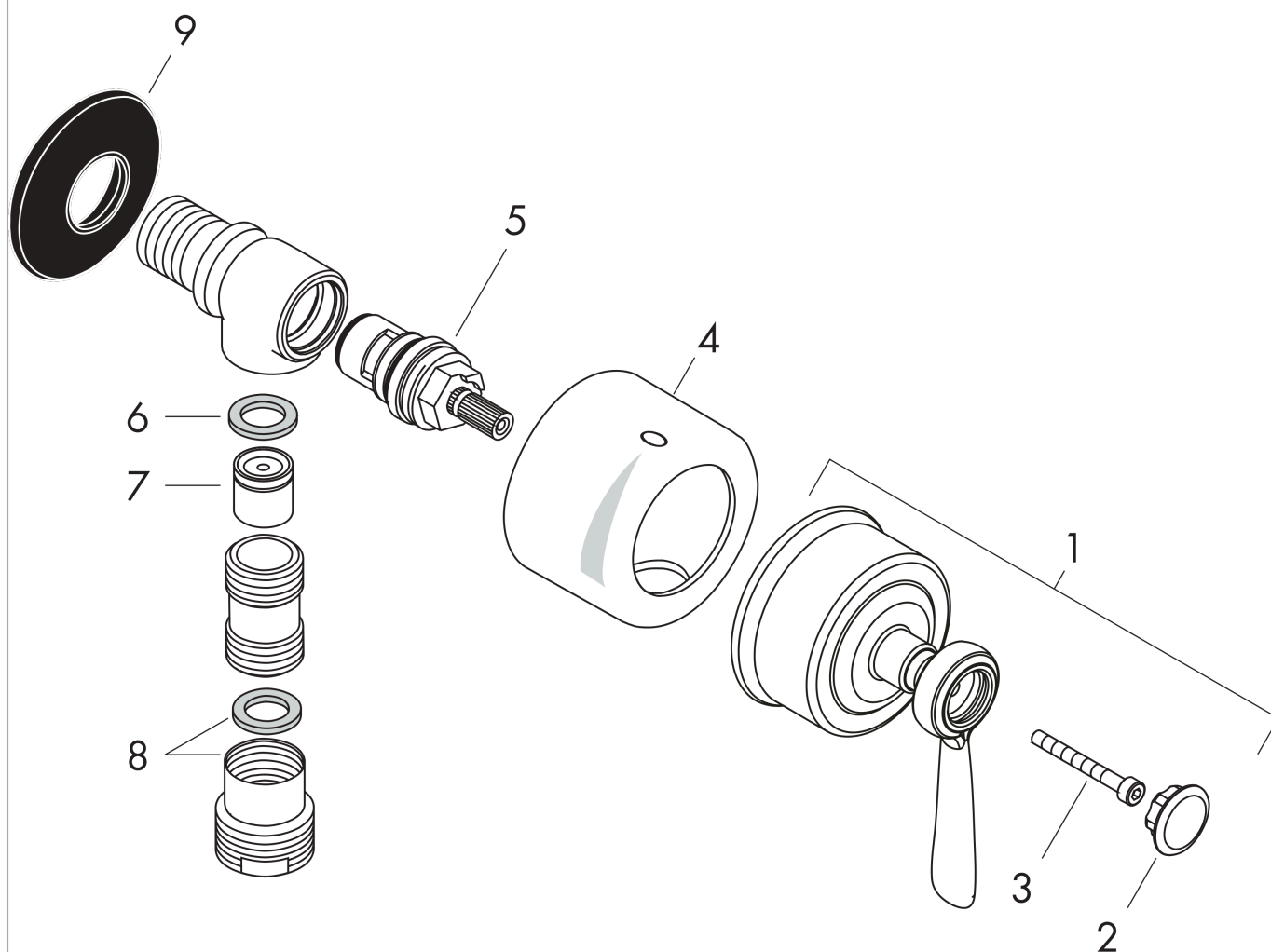


AXOR Montreux
Fixfit stop avec poignée manette
Surfaces: **chromé** Numéro d'article: **16883000**



Vue éclatée

Année de construction: >10/16



AXOR Montreux
Fixfit stop avec poignée manette
 Surfaces: **chromé** Numéro d'article: **16883000**



Liste des pièces détachées

Année de construction: >10/16

Pos.		Numéro d'article	GP	UE
1	poignée	16693000	-	1
2	set de cache vis couleur eau chaude / froide	97987000	-	1
3	vis à tête cylindrique M4x35	92160000	-	1
4	douille	96497000	-	1
5	mécanisme d'arrêt fermer à droite	96350000	-	1
6	manchon	97674000	-	1
7	set des clapet anti-retour DW 15	94074000	-	1
8	nipple de réduction	92844000	-	1
9	support cpl.	98557000	-	1