

AXOR Massaud
Corps d'encastrement pour mélangeur de lavabo mural
Surfaces: p.a. Numéro d'article: 18113180



Caractéristiques

- raccordement par le haut ou par le bas
- ACS 18 ACC LY 853, valide jusqu'au 07.01.2024

Détails de l'article

EAN 4011097531786

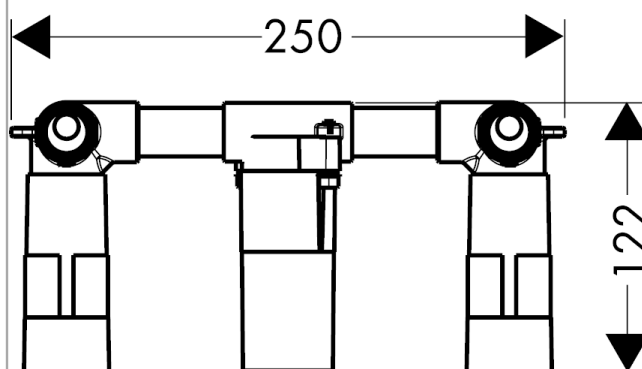
Certificats



Photo du produit



Plan géométral

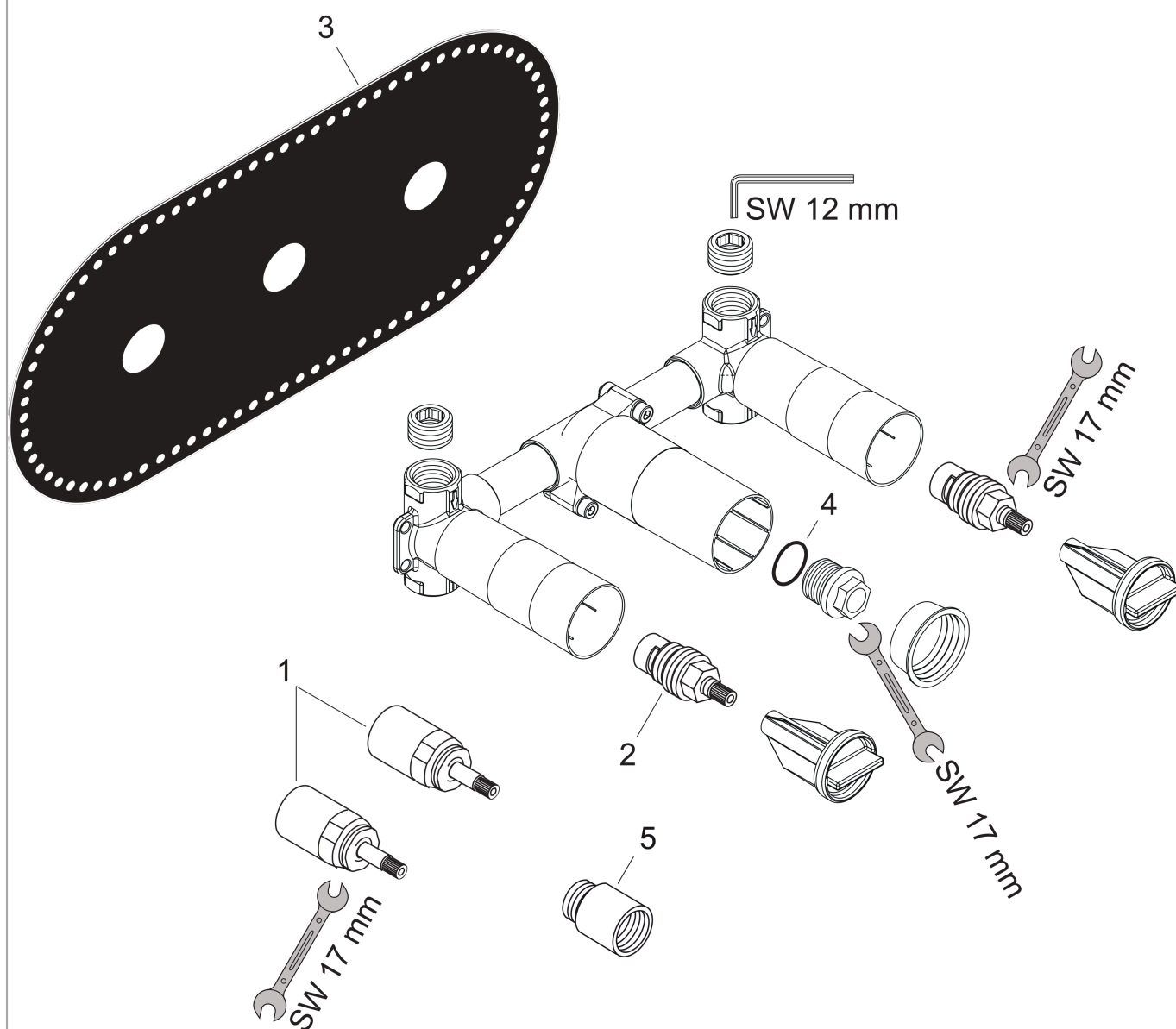


AXOR Massaud
Corps d'encastrement pour mélangeur de lavabo mural
Surfaces: p.a. Numéro d'article: 18113180



Vue éclatée

Année de construction: >07/06



AXOR Massaud
Corps d'encastrement pour mélangeur de lavabo mural
 Surfaces: p.a. Numéro d'article: **18113180**



Liste des pièces détachées

Année de construction: >07/06

| Pos. | | Numéro d'article | GP | UE |
|------|-----------------------------------|------------------|----|----|
| 1 | rallonge 25 mm | 96259000 | - | 1 |
| 2 | mécanisme d'arrêt fermer à droite | 94009000 | - | 1 |
| 3 | lamelle | 96383000 | - | 1 |
| 4 | joint torique 18x2 | 98181000 | - | 1 |
| 5 | rallonge 25 mm | 95413000 | - | 1 |