

AXOR Starck

Fixfit rond

Surfaces: **nickel brossé** Numéro d'article: **27451820**



Caractéristiques

- raccordement métallique
- avec clapet anti-retour
- ACS 21 ACC NY 018 France, valide jusqu'au 22.01.2026

Détails de l'article

EAN

4011097830025

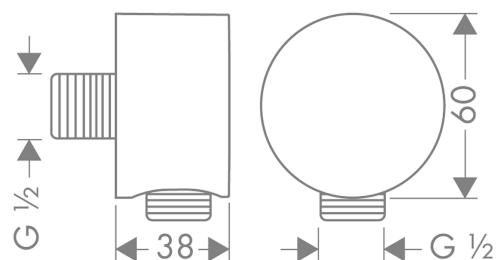
Certificats



Photo du produit



Plan géométral



AXOR Starck

Fixfit rond

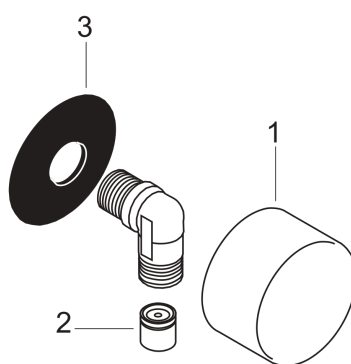
Surfaces: **nickel brossé**

Numéro d'article: **27451820**



Vue éclatée

Année de construction: >11/16



AXOR Starck

Fixfit rond

Surfaces: **nickel brossé** Numéro d'article: **27451820**



Liste des pièces détachées

Année de construction: >11/16

Pos.		Numéro d'article	GP	UE
1	cache	97549820	-	1
2	set des clapet anti-retour DW 15	94074000	-	1
3	support cpl.	98557000	-	1