

## AXOR Starck

### Fixfit rond

Surfaces: **laiton brossé** Numéro d'article: **27451950**



#### Caractéristiques

- raccordement métallique
- avec clapet anti-retour
- ACS 21 ACC NY 018 France, valide jusqu'au 22.01.2026

#### Détails de l'article

EAN

4011097828671

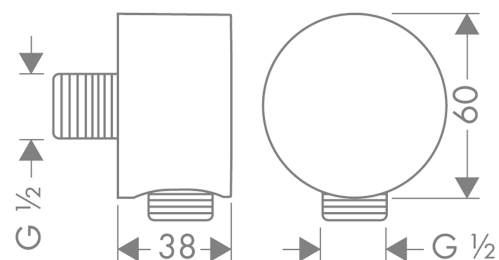
#### Certificats



#### Photo du produit



#### Plan géométral



**AXOR Starck**

**Fixfit rond**

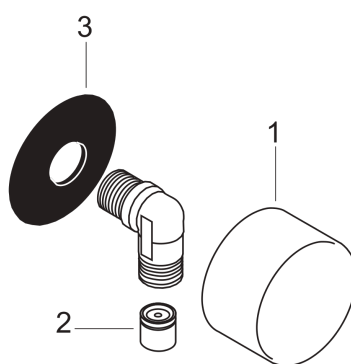
Surfaces: **laiton brossé**

Numéro d'article: **27451950**



## Vue éclatée

Année de construction: >11/16



**AXOR Starck**

**Fixfit rond**

Surfaces: **laiton brossé** Numéro d'article: **27451950**



## Liste des pièces détachées

Année de construction: >11/16

Pos.		Numéro d'article	GP	UE
1	cache	97549950	-	1
2	set des clapet anti-retour DW 15	94074000	-	1
3	support cpl.	98557000	-	1