

**AXOR Starck**  
**Set de douche 0,90 m avec douchette tube 2jet**  
 Surfaces: **chromé**    Numéro d'article: **27980000**



### Caractéristiques

- comprenant : douchette tube, barre de douche, flexible de douche, curseur
- dimension: 70 mm
- jet Rain, Mono
- changement de jet en tournant l'extrémité de la douchette
- débit: 16,2 l/min sous 3 bars de pression
- flexible avec écrous cylindriques des 2 côtés
- écrou tournant côté douchette évitant la torsion du flexible
- supports muraux synthétique
- ACS 19 ACC NY 347 France, valide jusqu'au 08.11.2024

### Détails de l'article

EAN 4011097262574

### Technologie



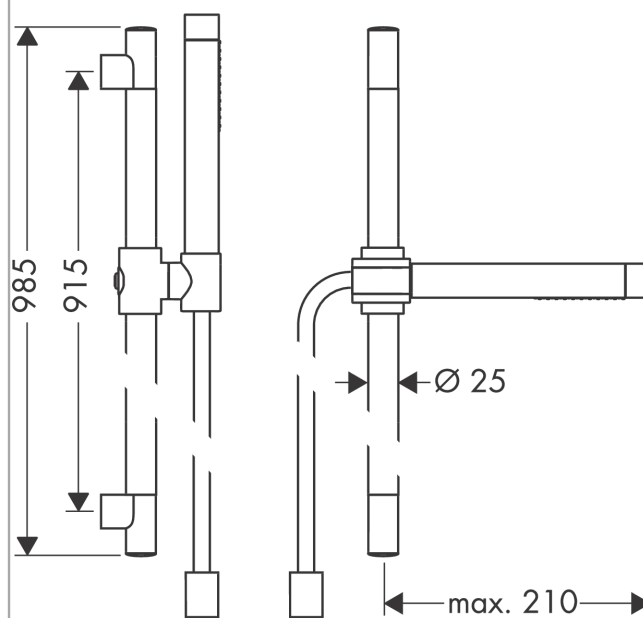
### Certificats



### Photo du produit



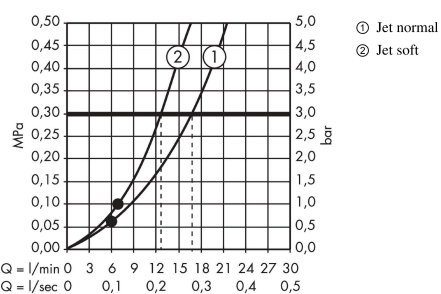
### Plan géométral



**AXOR Starck**  
**Set de douche 0,90 m avec douchette tube 2jet**  
 Surfaces: **chromé**    Numéro d'article: **27980000**



## Schéma d'écoulement

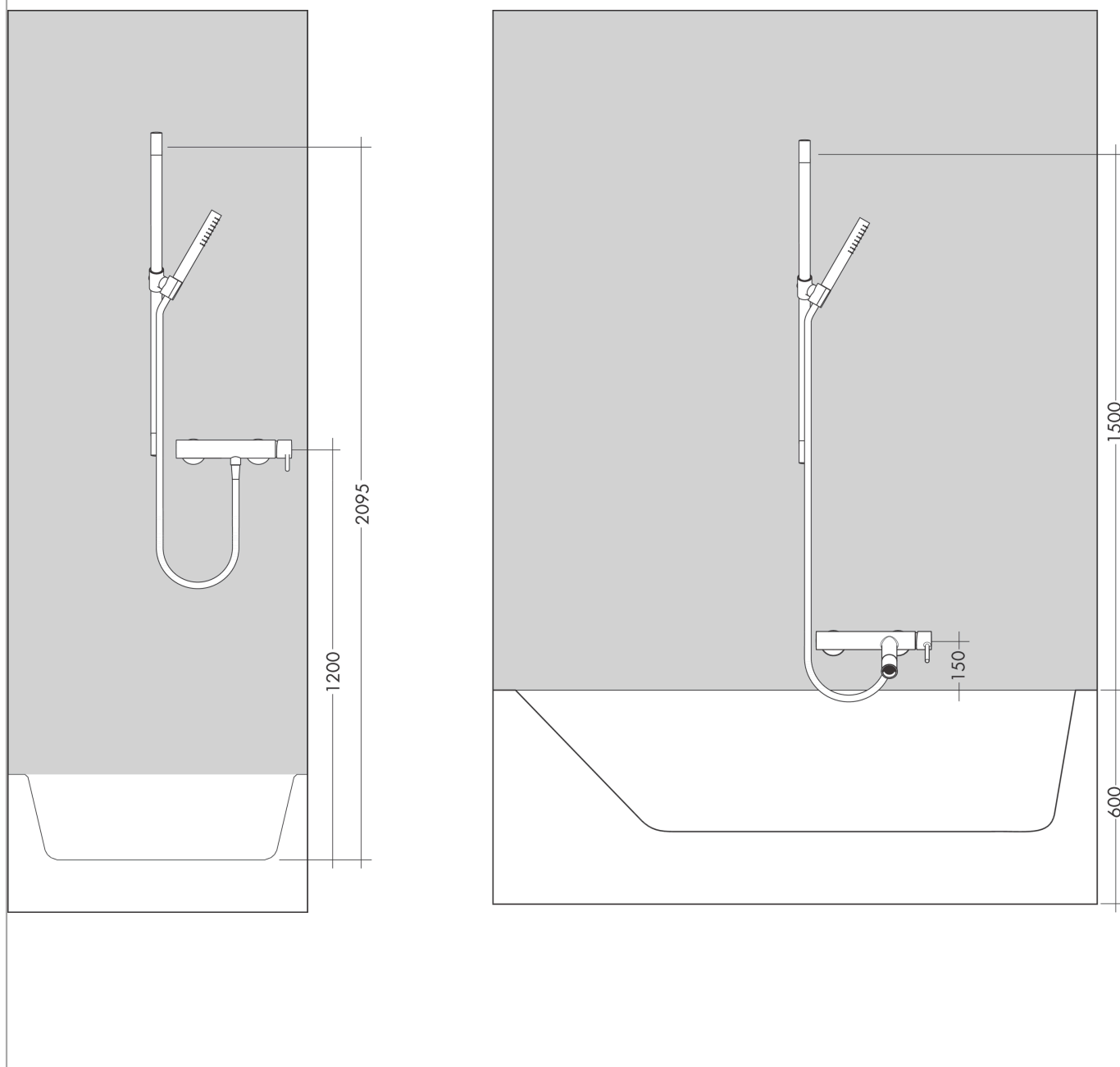


Les valeurs de consommation ont été mesurées dans la pratique, avec les robinetteries correspondantes (thermostat/mélangeur/vanne sous crépi)

**AXOR Starck**  
**Set de douche 0,90 m avec douchette tube 2jet**  
Surfaces: **chromé**    Numéro d'article: **27980000**



## Exemple de montage

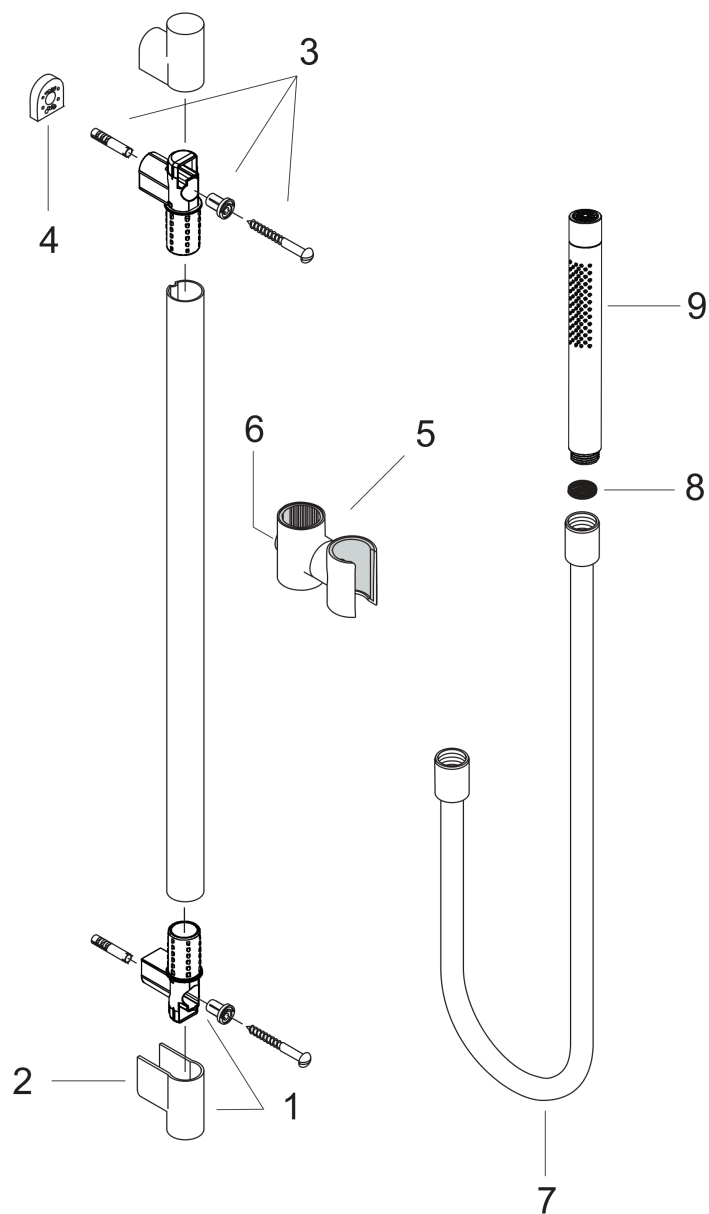


**AXOR Starck**  
**Set de douche 0,90 m avec douchette tube 2jet**  
Surfaces: **chromé**    Numéro d'article: **27980000**



## Vue éclatée

Année de construction: >04/11



**AXOR Starck**  
**Set de douche 0,90 m avec douchette tube 2jet**  
 Surfaces: **chromé**    Numéro d'article: **27980000**



## Liste des pièces détachées

Année de construction: >04/11

Pos.		Numéro d'article	GP	UE
1	patte de fixation + cache	92110000	-	1
2	cache	94055000	-	1
3	set de fixation	40915000	-	1
4	cale de compensation 7 mm	96186000	-	1
5	support douchette	96311000	-	1
6	vis	97535000	-	1
7	flexible 1,60 m	28286000	-	1
8	filtre	94246000	-	1
9	douchette	28532000	-	1