

**AXOR ShowerSolutions**  
**Shower Module 120 / 120 carré**  
 Surfaces: **chromé**    Numéro d'article: **28491000**



### Caractéristiques

- dimension: 120 mm
- jet Rain
- 3 inclinaisons du jet possibles
- champ d'application: peut être utilisé comme douche de tête, douche d'épaule ou douchette latérale
- débit maximal sous 3 bars de pression: 5,3 l/min
- débit du jet Rain (sous 3 bars de pression): 5,3 l/min
- pour une installation en alignement (1 cm entre chaque module) l'utilisation du corps d'encastré réf. 28486180 est fortement recommandée
- dans une installation libre, la connexion via un filetage G 1/2 est possible
- installé comme douche de tête composée de plusieurs modules, la platine d'installation réf. 28470180 est fortement recommandée
- matériau: métal
- ACS 18 ACC NY 082, valide jusqu'au 12.03.2023

### Détails de l'article

EAN 4011097593784

### Technologie



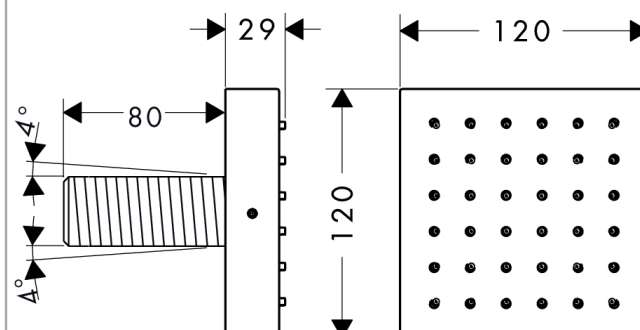
### Certificats



### Photo du produit



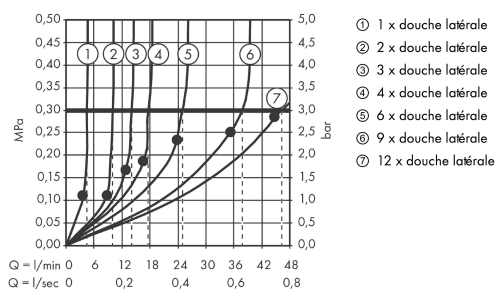
### Plan géométral



**AXOR ShowerSolutions**  
**Shower Module 120 / 120 carré**  
 Surfaces: **chromé**    Numéro d'article: **28491000**



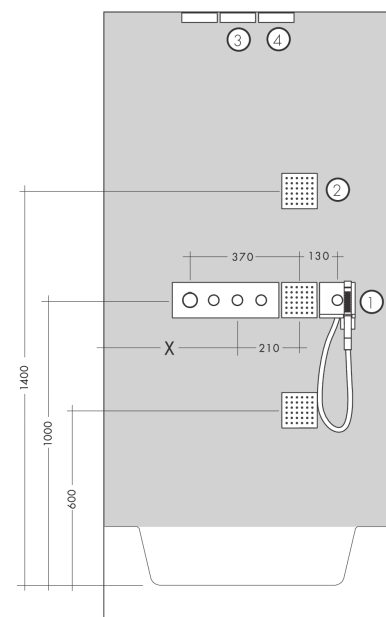
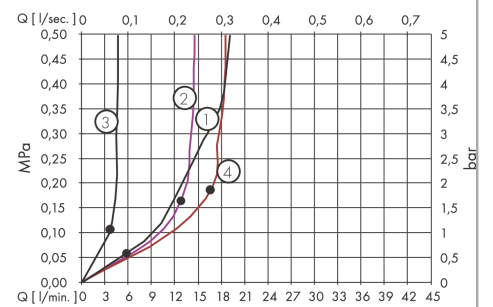
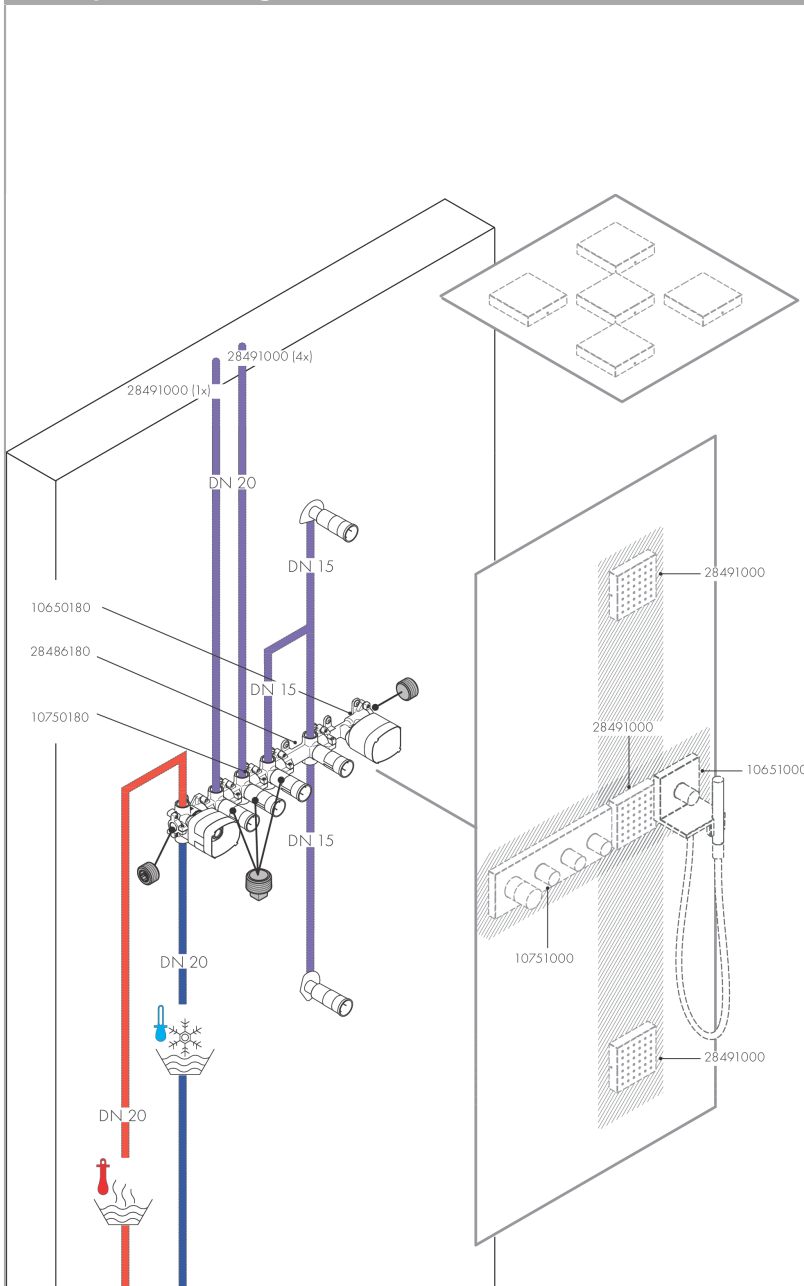
## Schéma d'écoulement



**AXOR ShowerSolutions**  
**Shower Module 120 / 120 carré**  
 Surfaces: **chromé**    Numéro d'article: **28491000**



## Exemple de montage

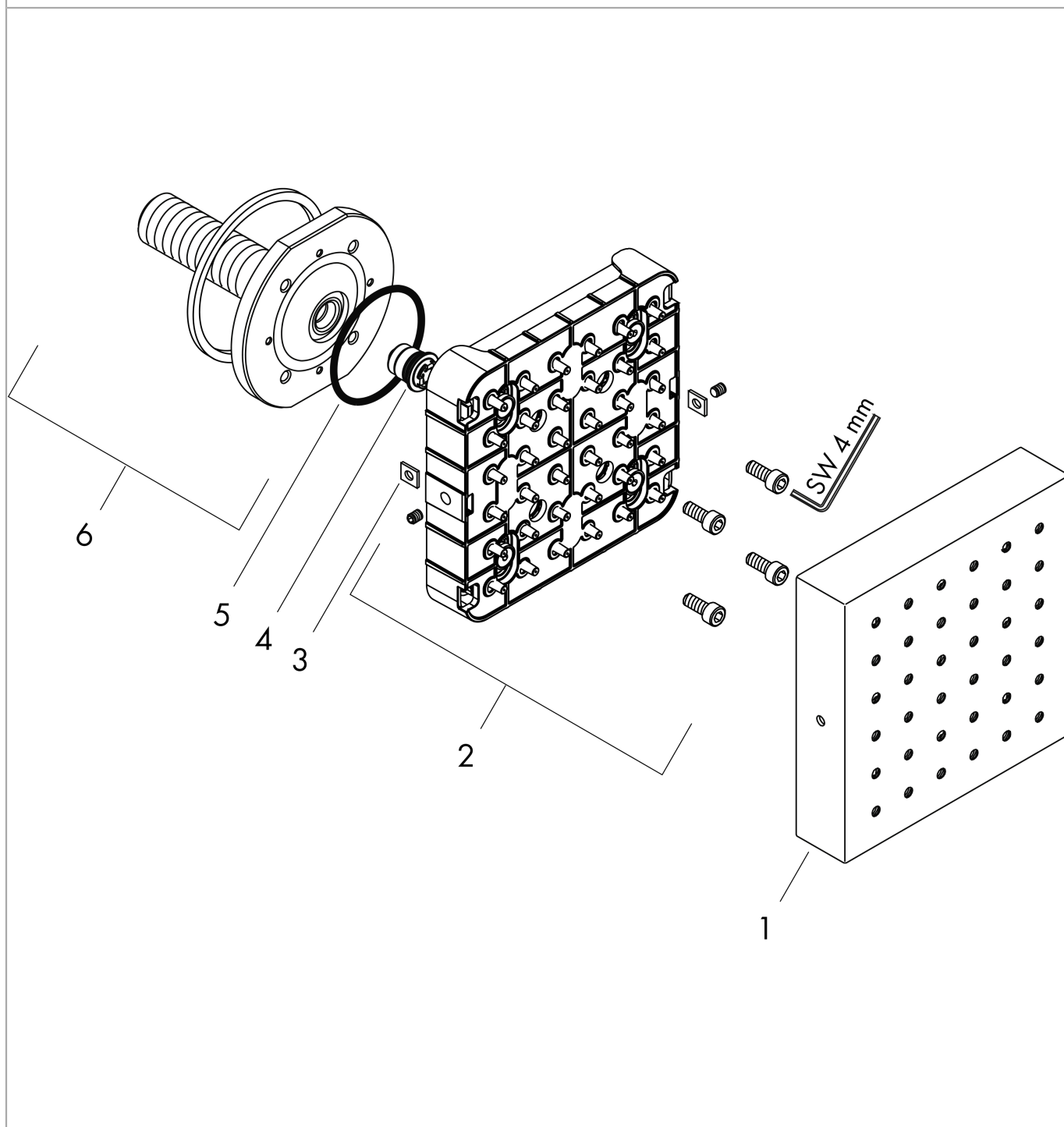


**AXOR ShowerSolutions**  
**Shower Module 120 / 120 carré**  
Surfaces: **chromé**    Numéro d'article: **28491000**



## Vue éclatée

Année de construction: >01/09



**AXOR ShowerSolutions**  
**Shower Module 120 / 120 carré**  
 Surfaces: **chromé**    Numéro d'article: **28491000**



## Liste des pièces détachées

Année de construction: >01/09

Pos.		Numéro d'article	GP	UE
1	capot frontal	95362000	-	1
2	grille de diffuseur	95361000	-	1
3	écrou à six pans	97794000	-	1
4	limiteur de débit / clapet anti-retour	95363000	-	1
5	joint torique 41x2	98212000	-	1
6	raccord	95364000	-	1
a	set de base	28486180	-	1