

**AXOR ShowerSolutions**  
**Shower Module 120 / 120 carré**  
 Surfaces: **bronze brossé** Numéro d'article: **28491140**



### Caractéristiques

- dimension: 120 mm
- jet Rain
- 3 inclinaisons du jet possibles
- champ d'application: peut être utilisé comme douche de tête, douche d'épaule ou douchette latérale
- débit maximal sous 3 bars de pression: 5,3 l/min
- débit du jet Rain (sous 3 bars de pression): 5,3 l/min
- pour une installation en alignement (1 cm entre chaque module) l'utilisation du corps d'encastré réf. 28486180 est fortement recommandée
- dans une installation libre, la connexion via un filetage G 1/2 est possible
- installé comme douche de tête composée de plusieurs modules, la platine d'installation réf. 28470180 est fortement recommandée
- matériau: métal
- ACS 18 ACC NY 082, valide jusqu'au 12.03.2023

### Détails de l'article

EAN 4011097849027

### Technologie



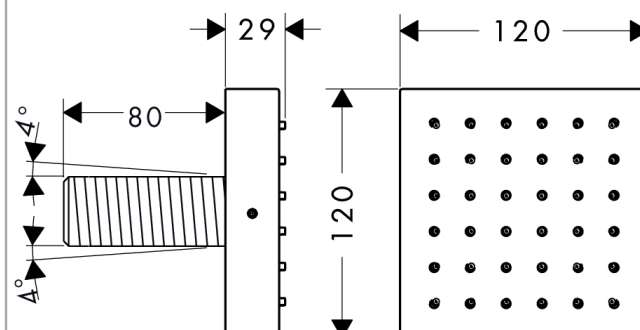
### Certificats



### Photo du produit



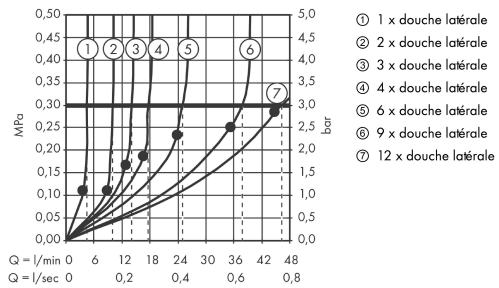
### Plan géométral



**AXOR ShowerSolutions**  
**Shower Module 120 / 120 carré**  
 Surfaces: **bronze brossé** Numéro d'article: **28491140**



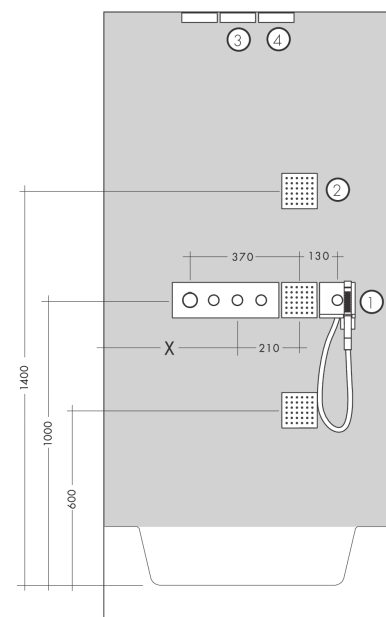
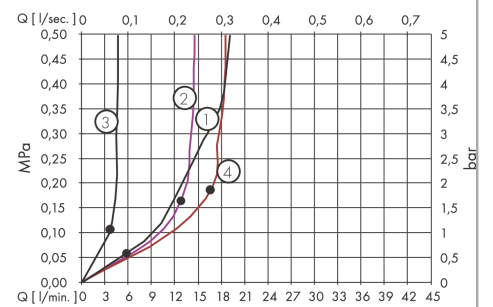
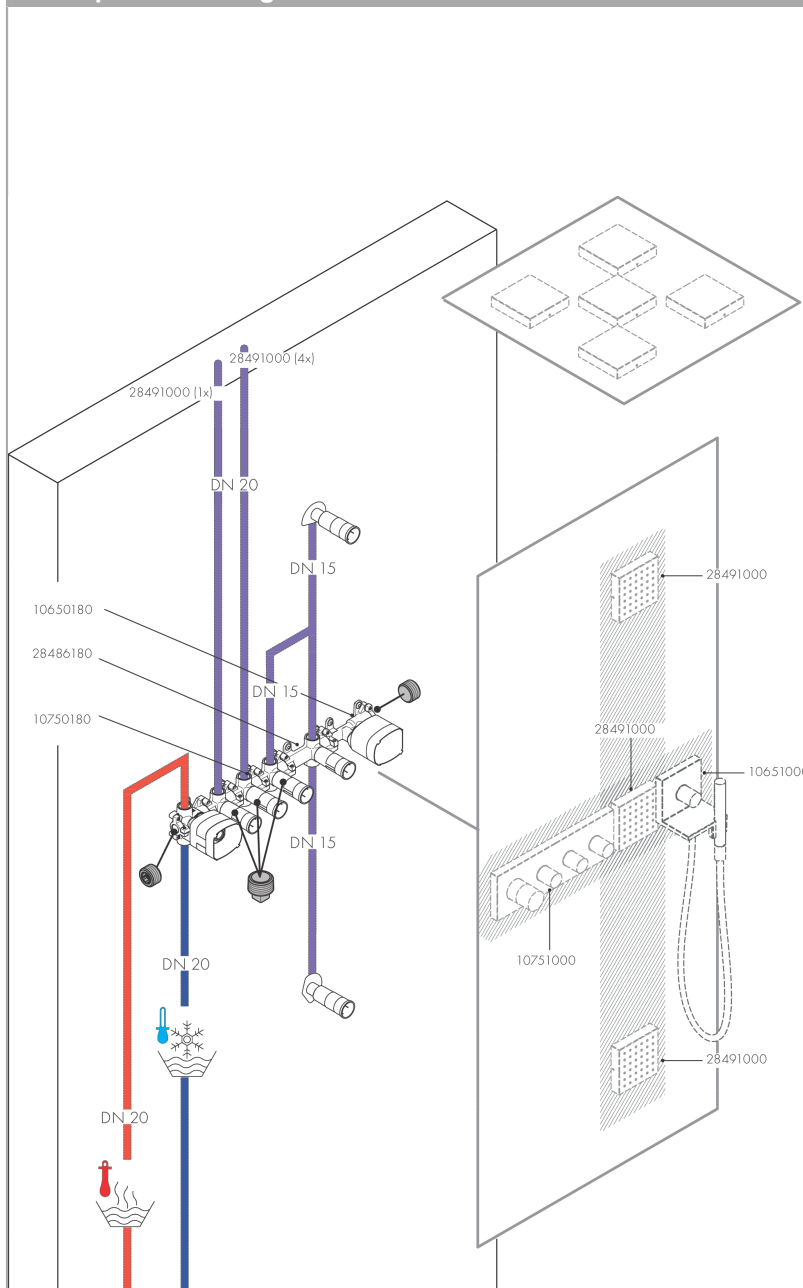
## Schéma d'écoulement



**AXOR ShowerSolutions**  
**Shower Module 120 / 120 carré**  
 Surfaces: **bronze brossé** Numéro d'article: **28491140**



## Exemple de montage

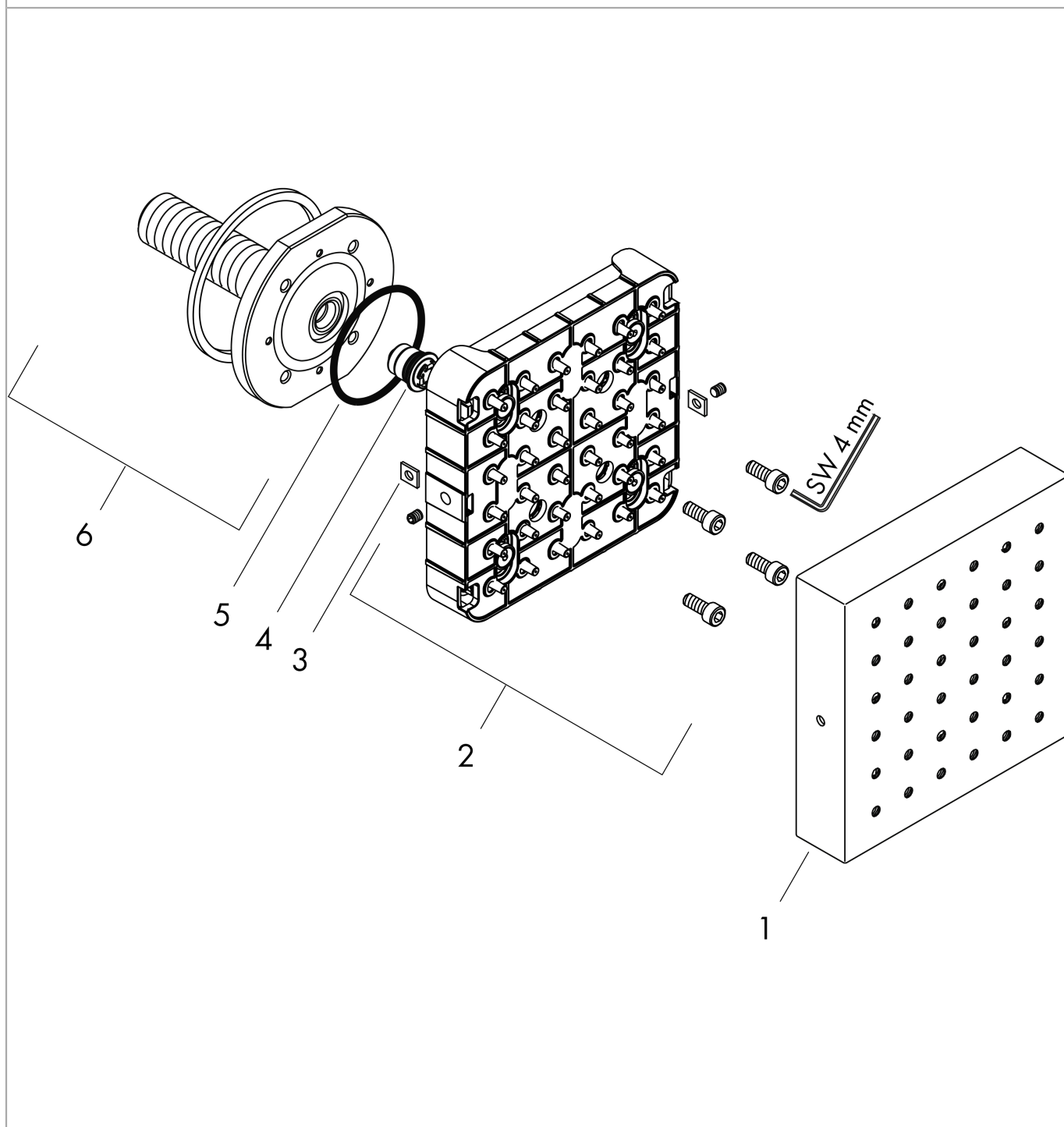


**AXOR ShowerSolutions**  
**Shower Module 120 / 120 carré**  
Surfaces: **bronze brossé** Numéro d'article: **28491140**



## Vue éclatée

Année de construction: >11/16



**AXOR ShowerSolutions**  
**Shower Module 120 / 120 carré**  
 Surfaces: **bronze brossé** Numéro d'article: **28491140**



## Liste des pièces détachées

Année de construction: >11/16

| Pos. |  | Numéro d'article | GP | UE |
|------|--|------------------|----|----|
| 1    | capot frontal                          | 95362140         | -  | 1  |
| 2    | grille de diffuseur                    | 95361000         | -  | 1  |
| 3    | écrou à six pans                       | 97794000         | -  | 1  |
| 4    | limiteur de débit / clapet anti-retour | 95363000         | -  | 1  |
| 5    | joint torique 41x2                     | 98212000         | -  | 1  |
| 6    | raccord                                | 95364000         | -  | 1  |