

**AXOR Starck**  
**Douche de tête 240 1jet**  
 Surfaces: **chromé**    Numéro d'article: **28494000**



### Caractéristiques

- dimension: 240 mm
- jet RainAir
- rotule: douche de tête orientable
- matériau du disque de jet: métallique
- débit maximal sous 3 bars de pression: 19 l/min
- débit du jet RainAir (sous 3 bars de pression): 19 l/min
- disque de jet amovible pour nettoyage
- type d'installation plafond ou mur
- convient au chauffe-eau instantané
- ACS 18 ACC NY 097, valide jusqu'au 18.05.2023

### Détails de l'article

EAN 4011097434025

### Technologie



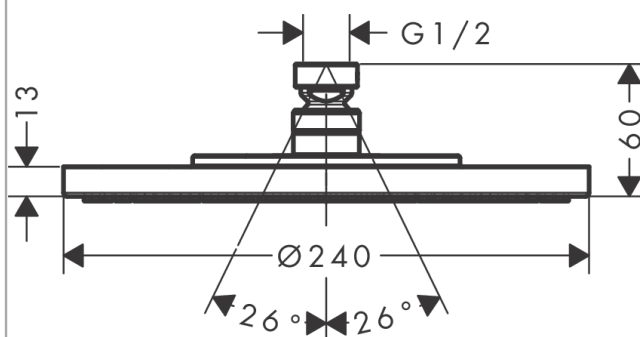
### Certificats



### Photo du produit



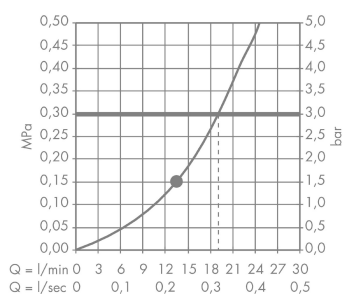
### Plan géométral



**AXOR Starck**  
**Douche de tête 240 1jet**  
Surfaces: **chromé**    Numéro d'article: **28494000**



## Schéma d'écoulement



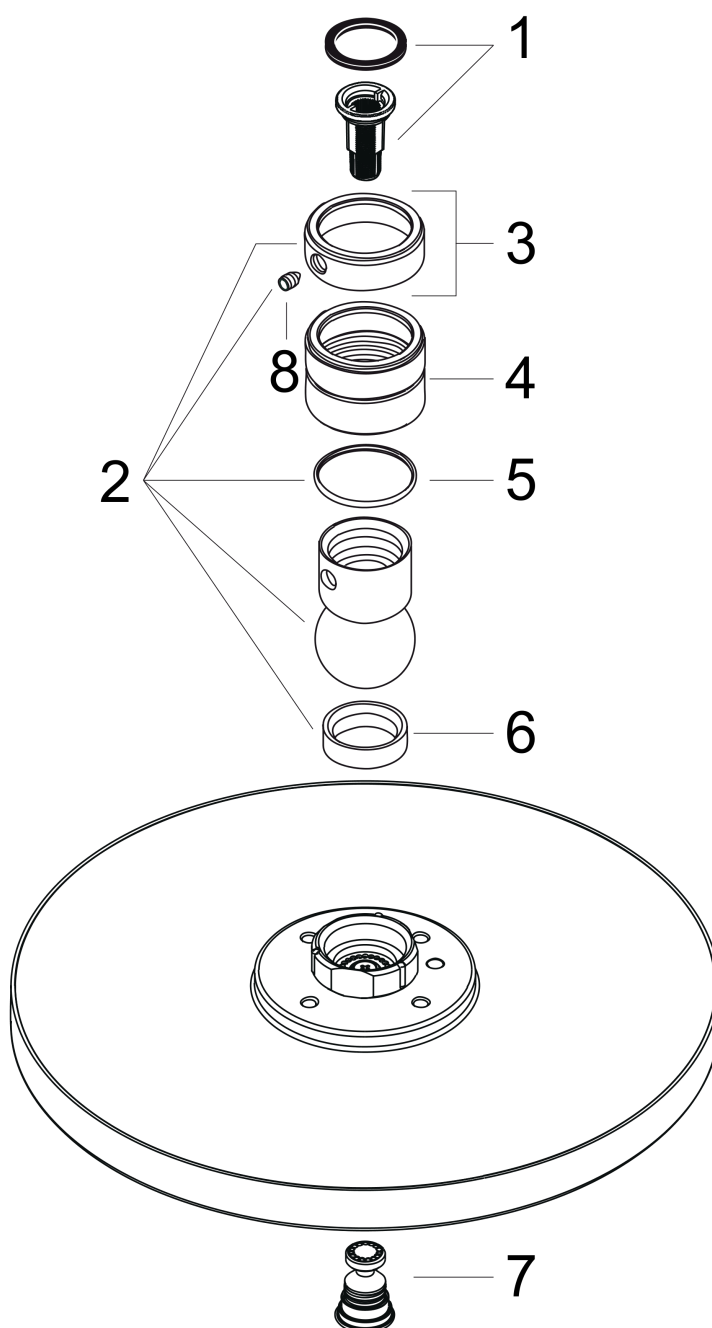
Les valeurs de consommation ont été mesurées dans la pratique, avec les robinetteries correspondantes (thermostat/mélangeur/vanne sous crépi)

**AXOR Starck**  
**Douche de tête 240 1jet**  
Surfaces: **chromé**    Numéro d'article: **28494000**



## Vue éclatée

Année de construction: >07/11



**AXOR Starck**  
**Douche de tête 240 1jet**  
 Surfaces: **chromé**    Numéro d'article: **28494000**



## Liste des pièces détachées

Année de construction: >07/11

Pos.		Numéro d'article	GP	UE
1	élément-filtre	97708000	-	1
2	rotule	98941000	-	1
3	rondelle d'arrêt	98942000	-	1
4	écrou à six pans	97958000	-	1
5	anneau plastique	97536000	-	1
6	joint	97606000	-	1
7	buses d'air	95794000	-	1
8	vis M4x6	97767000	-	1
a	clapet anti-retour	95699000	-	1