

AXOR Starck
Douche de tête 240 1jet
 Surfaces: **bronze brossé** Numéro d'article: **28494140**



Caractéristiques

- dimension: 240 mm
- jet RainAir
- rotule: douche de tête orientable
- matériau du disque de jet: métallique
- débit maximal sous 3 bars de pression: 19 l/min
- débit du jet RainAir (sous 3 bars de pression): 19 l/min
- disque de jet amovible pour nettoyage
- type d'installation plafond ou mur
- convient au chauffe-eau instantané
- ACS 18 ACC NY 097, valide jusqu'au 18.05.2023

Détails de l'article

EAN 4011097816401

Technologie



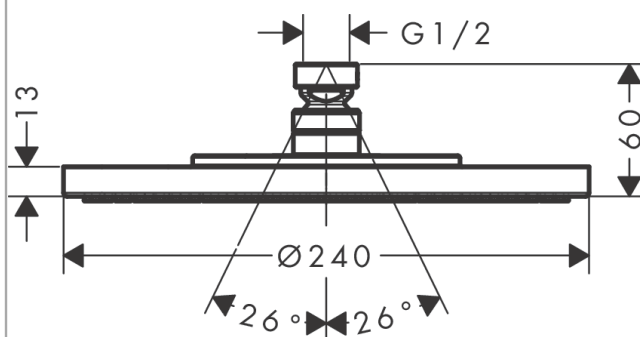
Certificats



Photo du produit



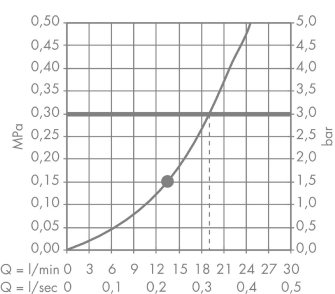
Plan géométral



AXOR Starck
Douche de tête 240 1jet
 Surfaces: **bronze brossé** Numéro d'article: **28494140**



Schéma d'écoulement



Les valeurs de consommation ont été mesurées dans la pratique, avec les robinetteries correspondantes (thermostat/mélangeur/vanne sous crépi)

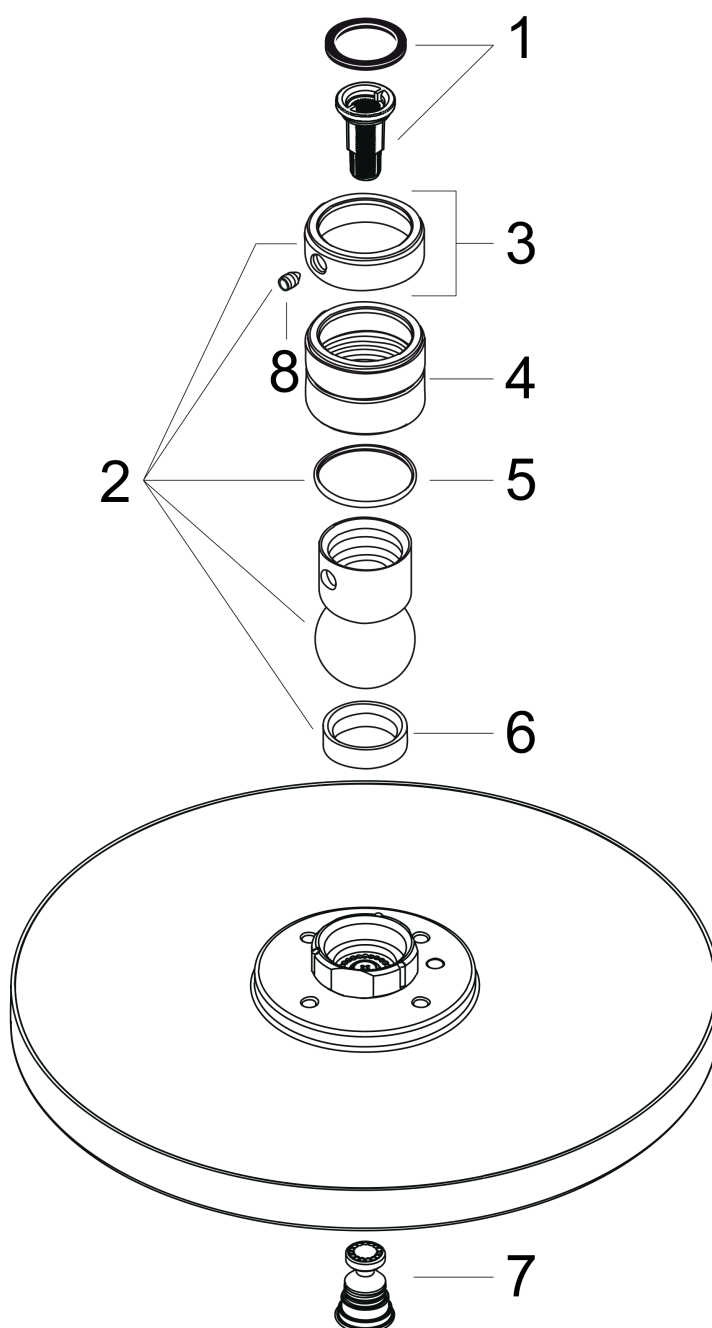
AXOR Starck
Douche de tête 240 1jet
Surfaces: **bronze brossé**

Numéro d'article: **28494140**



Vue éclatée

Année de construction: >11/16



AXOR Starck
Douche de tête 240 1jet
 Surfaces: **bronze brossé** Numéro d'article: **28494140**



Liste des pièces détachées

Année de construction: >11/16

Pos.		Numéro d'article	GP	UE
1	élément-filtre	97708000	-	1
2	rotule	98941140	-	1
3	rondelle d'arrêt	98942140	-	1
4	écrou à six pans	97958140	-	1
5	anneau plastique	97536000	-	1
6	joint	97606000	-	1
7	buses d'air	95794140	-	1
8	vis M4x6	97767000	-	1
a	clapet anti-retour	95699000	-	1