

AXOR ShowerSolutions

Douchette à main tube 2jet

Surfaces: rouge doré brossé

Numéro d'article: **28532310**



Caractéristiques

- jet Rain, Mono
- changement de jet en tournant l'extrémité de la douchette
- débit: 16,2 l/min sous 3 bars de pression
- débit du jet Mono (sous 3 bars de pression): 12,4 l/min
- débit du jet Rain (sous 3 bars de pression): 16,2 l/min
- filtre nettoyable
- Convient au chauffe-eau instantané
- ACS 20 ACC NY 013 France, valide jusqu'au 06.03.2025

Détails de l'article

EAN

4011097820750

Technologie



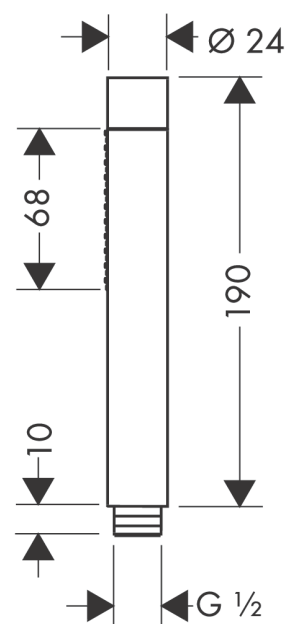
Certificats



Photo du produit



Plan géométral



AXOR ShowerSolutions

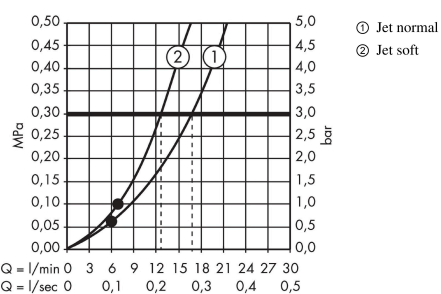
Douchette à main tube 2jet

Surfaces: rouge doré brossé

Numéro d'article: 28532310



Schéma d'écoulement



Les valeurs de consommation ont été mesurées dans la pratique, avec les robinetteries correspondantes (thermostat/mélangeur/vanne sous crépi)

AXOR ShowerSolutions

Douchette à main tube 2jet

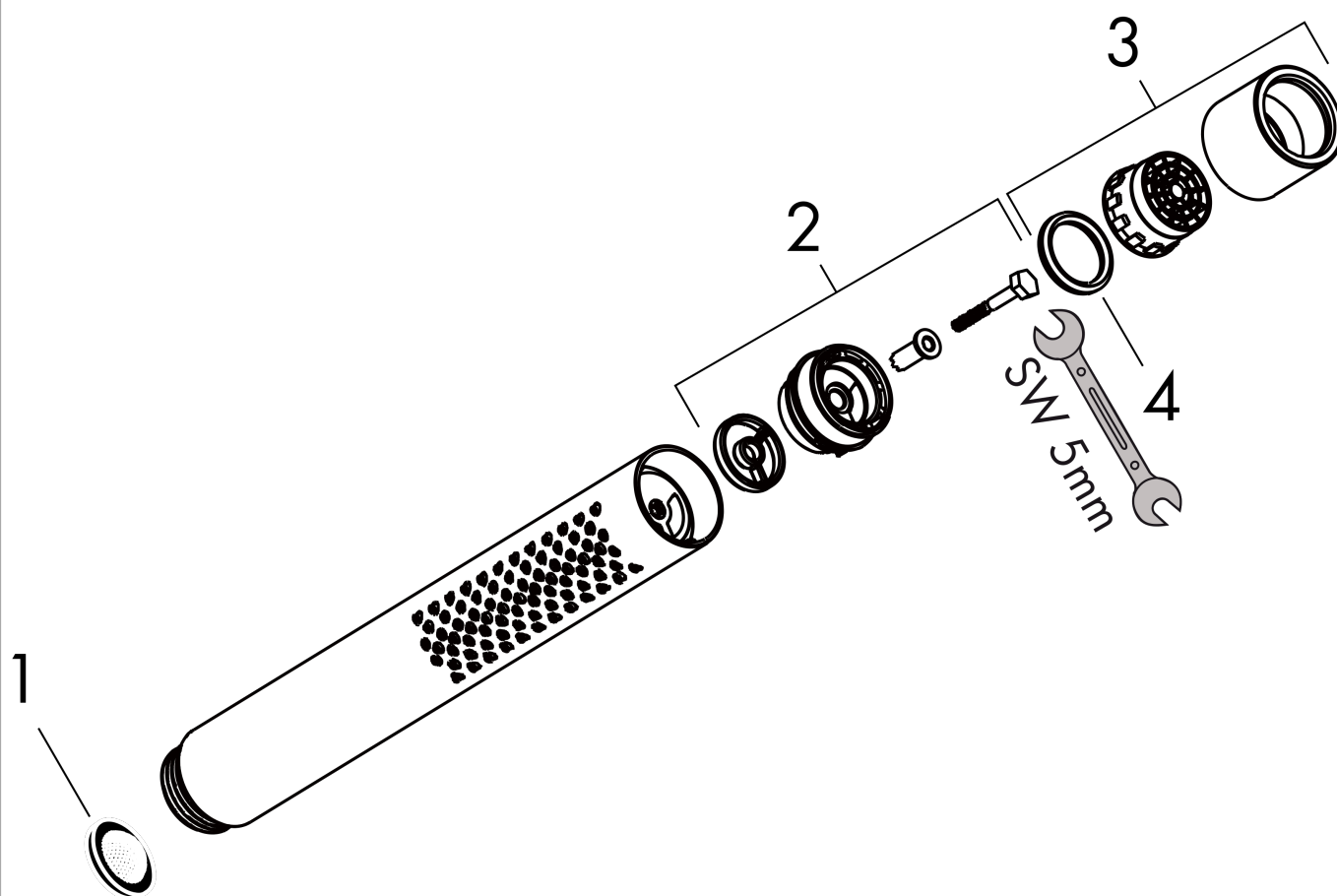
Surfaces: rouge doré brossé

Numéro d'article: 28532310



Vue éclatée

Année de construction: >11/16



AXOR ShowerSolutions

Douchette à main tube 2jet

Surfaces: rouge doré brossé

Numéro d'article: **28532310**



Liste des pièces détachées

Année de construction: >11/16

Pos.		Numéro d'article	GP	UE
1	filtre	94246000	-	1
2	inverseur cpl.	95511000	-	1
3	diffuseur	95411310	-	1
4	joint torique 14x2,5	98189000	-	1
a	set d' économie d' eau	92019000	-	1