

## AXOR Citterio M

### Mitigeur thermostatique bain/douche

Surfaces: **aspect doré brossé** Numéro d'article: **34435250**



#### Caractéristiques

- Longueur 180 mm
- 2 sorties = 2 fonctions
- entraxe: 150 mm  $\pm$  12 mm
- jet normal
- débit maximal sous 3 bars de pression: 21 l/min
- débit du bec déverseur sous 3 bars: 21 l/min
- débit de la douchette sous 3 bars: 17 l/min
- pression minimum en fonctionnement: 1 bar
- pression maximum en fonctionnement: 10 bars
- cartouche thermostatique SMTc, robinet d'arrêt/inverseur
- butée de confort à 40° C
- limiteur de température réglable
- clapet anti-retour intégré
- avec silencieux
- type de raccordement: raccords S
- ACS 19 ACC NY 085, valide jusqu'au 15.05.2024

#### Détails de l'article

EAN

4011097900544

#### Technologie



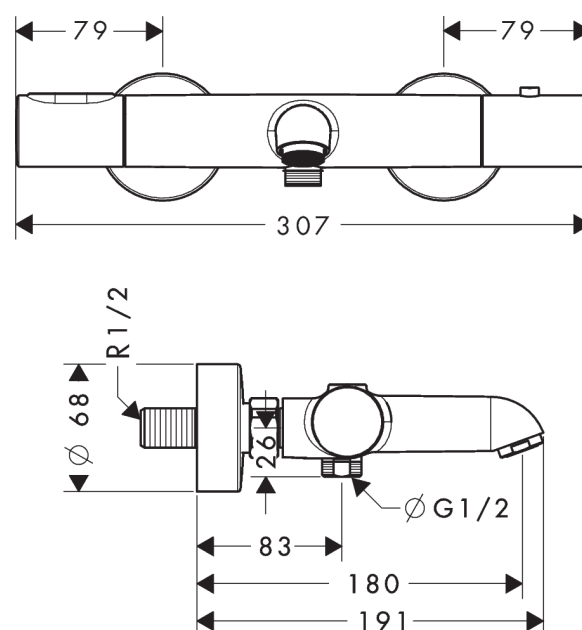
#### Certificats



#### Photo du produit



#### Plan géométral



## AXOR Citterio M

Mitigeur thermostatique bain/douche

Surfaces: aspect doré brossé    Numéro d'article: 34435250



### Schéma d'écoulement

