

AXOR Citterio M
Mitigeur thermostatique bain/douche
 Surfaces: **or rouge poli** Numéro d'article: **34435300**



Caractéristiques

- Longueur 180 mm
- 2 sorties = 2 fonctions
- entraxe: 150 mm \pm 12 mm
- jet normal
- débit maximal sous 3 bars de pression: 21 l/min
- débit du bec déverseur sous 3 bars: 21 l/min
- débit de la douchette sous 3 bars: 17 l/min
- pression minimum en fonctionnement: 1 bar
- pression maximum en fonctionnement: 10 bars
- cartouche thermostatique SMTC, robinet d'arrêt/inverseur
- butée de confort à 40° C
- limiteur de température réglable
- clapet anti-retour intégré
- avec silencieux
- type de raccordement: raccords S
- ACS 19 ACC NY 085, valide jusqu'au 15.05.2024

Détails de l'article

EAN 4011097900643

Technologie



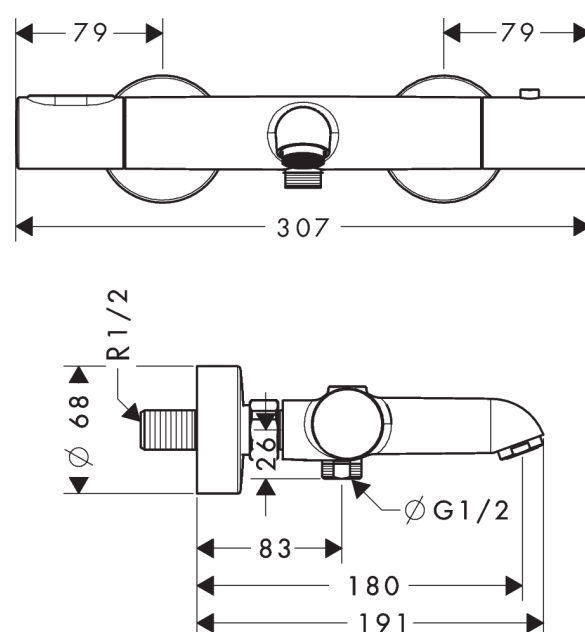
Certificats



Photo du produit



Plan géométral



AXOR Citterio M
Mitigeur thermostatique bain/douche
 Surfaces: or rouge poli Numéro d'article: **34435300**



Schéma d'écoulement

