

AXOR Citterio M
Mitigeur de cuisine 240 avec bec pivotant
 Surfaces: **noir chromé brossé** Numéro d'article: **34820340**



Caractéristiques

- ComfortZone 240
- bec orientable possible sur 3 niveaux 110°, 150° ou 360°
- jet normal
- raccordement du flexible de la douchette Quick-Connect
- débit maximal sous 3 bars de pression: 11 l/min
- cartouche céramique
- raccordement flexible G $\frac{3}{8}$
- limiteur de température réglable
- clapet anti-retour intégré
- convient au chauffe-eau instantané
- comprenant: Mitigeur de cuisine, raccordement flexibles, set de fixation, matériel de montage, instruction de montage
- ACS 18 ACC LY 854, valide jusqu'au 07.01.2024

Détails de l'article

EAN 4011097902616

Technologie



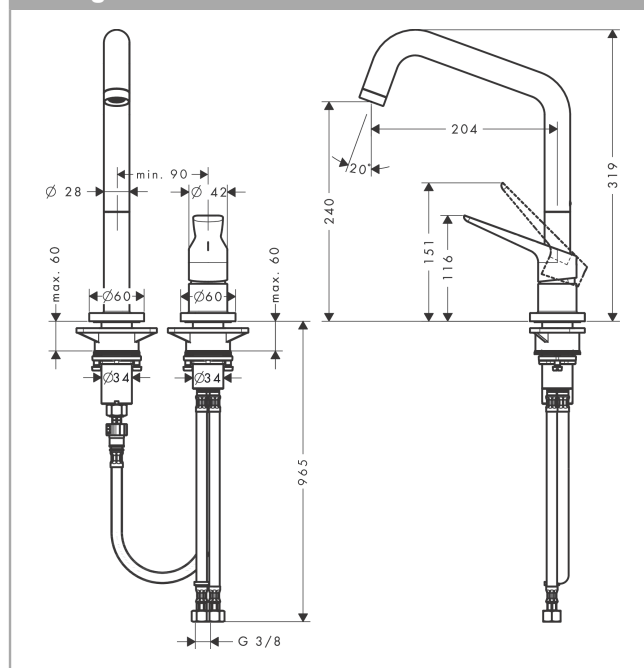
Certificats



Photo du produit



Plan géométral



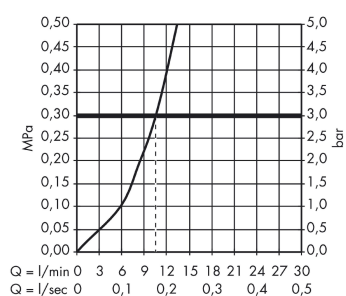
AXOR Citterio M

Mitigeur de cuisine 240 avec bec pivotant

Surfaces: noir chromé brossé Numéro d'article: 34820340



Schéma d'écoulement

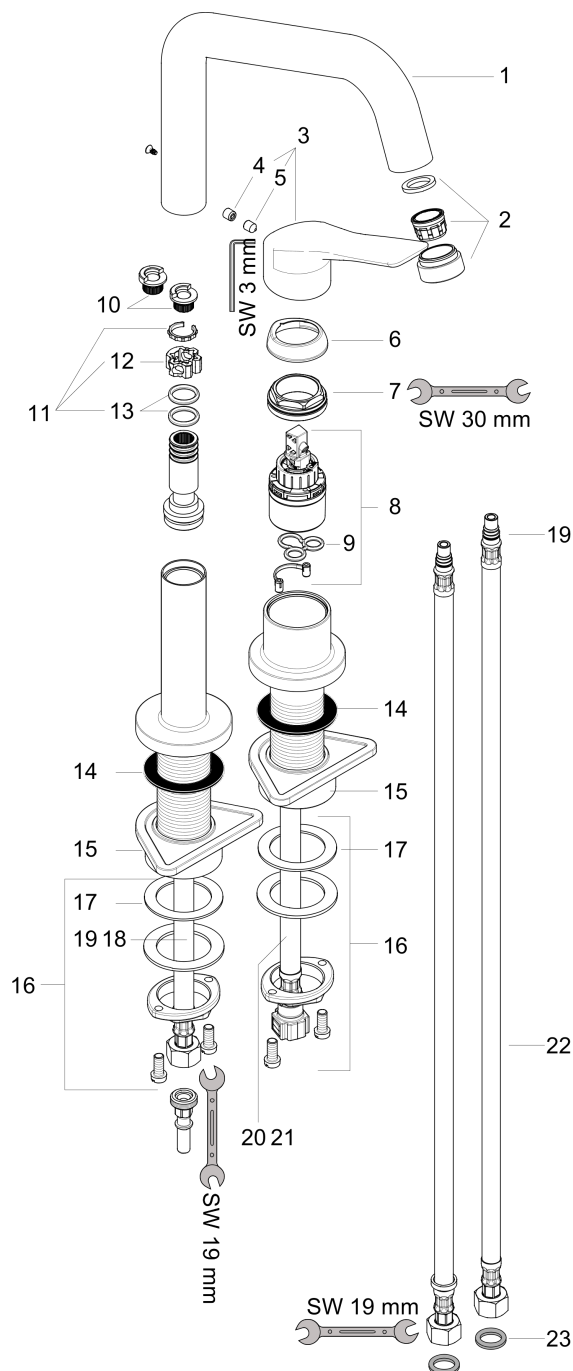


AXOR Citterio M
Mitigeur de cuisine 240 avec bec pivotant
 Surfaces: **noir chromé brossé** Numéro d'article: **34820340**



Vue éclatée

Année de construction: >06/19



AXOR Citterio M

Mitigeur de cuisine 240 avec bec pivotant

Surfaces: **noir chromé brossé** Numéro d'article: **34820340**



Liste des pièces détachées

Année de construction: >06/19

Pos.		Numéro d'article	GP	UE
1	bec cpl.	98604340	-	1
2	mousseur M24x1 (15 l/min)	97691340	-	1
3	poignée	95902340	-	1
4	cache vis	96762000	-	1
5	vis M6x8	98444000	-	1
6	rosace	96763340	-	1
7	écrou à six pans	97209000	-	1
8	cartouche cpl.	92730000	-	1
9	joint	95008000	-	1
10	set des bagues d'arrêt (110° / 150°)	98486000	-	1
11	set de joint plat	92646000	-	1
12	anneau de axial	97558000	-	1
13	joint torique 14x2	98129000	-	1
14	joint caoutchouc	97825000	-	1
15	set de fixation	97523000	-	1
16	fixation cpl. (Ø 34)	95049000	-	1
17	anneau plastique	97548000	-	1
18	flexible de raccordement 600 mm M10x1 G3/8	97398000	-	1
19	joint torique 7x1,5	98422000	-	1
20	flexible de raccordement 600 mm M10x1	95561000	-	1
21	joint torique 8x1,75	97827000	-	1
22	flexible de raccordement 900 mm M8x0,75 G3/8	98758000	-	1
23	set de joint plat	95581000	-	1