

AXOR ShowerSolutions

Douche de tête 250 / 250 mm 2jet avec raccordement plafond 100 mm

Surfaces: **chromé** Numéro d'article: **35312000**



Caractéristiques

- comprenant : douche de tête, raccord plafond
- dimension: 250 x 250 mm
- jet PowderRain, jet Intense PowderRain
- via le bouton Select sur le thermostatique
- les buses des jets dynamiques sortent lors de l'utilisation
- matériau du disque de jet: métallique
- raccord plafond métallique
- débit maximal sous 3 bars de pression: 18 l/min
- Débit du jet PowderRain (sous 3 bars): 18 l/min
- débit du jet Intense PowderRain sous 3 bars: 16 l/min
- Douche de tête démontable pour le nettoyage
- la carte de service avec tamis peut être retirée sans outils pour le nettoyage
- type d'installation plafond
- type de raccordement: corps d'encastrement
- ACS 18 ACC NY 462 France, valide jusqu'au 16.11.2023

Détails de l'article

EAN 4059625185292

Technologie



Prix de design



red dot winner 2020



red dot winner 2021

Certificats



AXOR ShowerSolutions

Douche de tête 250 / 250 mm 2jet avec raccordement plafond 100 mm

Surfaces: chromé Numéro d'article: 35312000



Photo du produit



Plan géométral

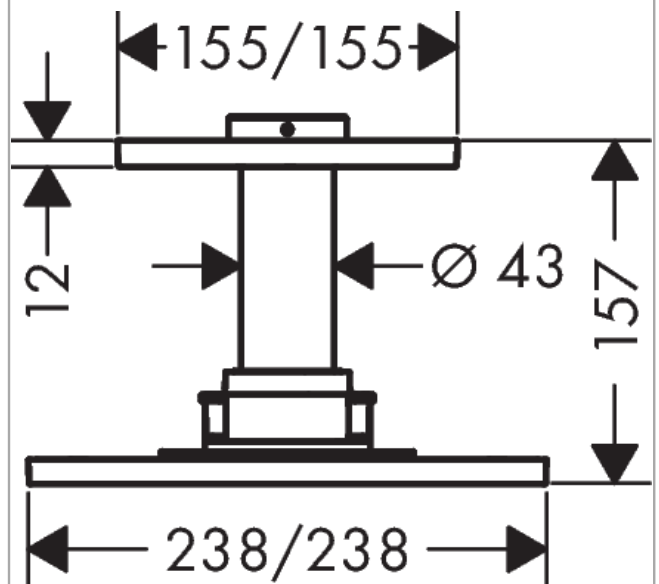
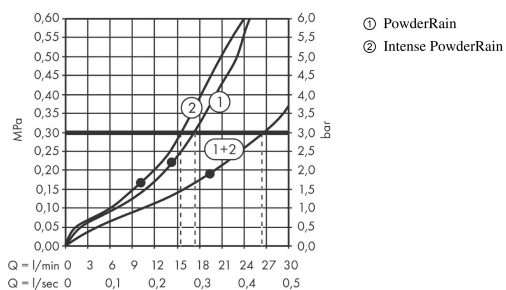


Schéma d'écoulement



Les valeurs de consommation ont été mesurées dans la pratique, avec les robinetteries correspondantes (thermostat/mélangeur/vanne sous crépi)

AXOR ShowerSolutions

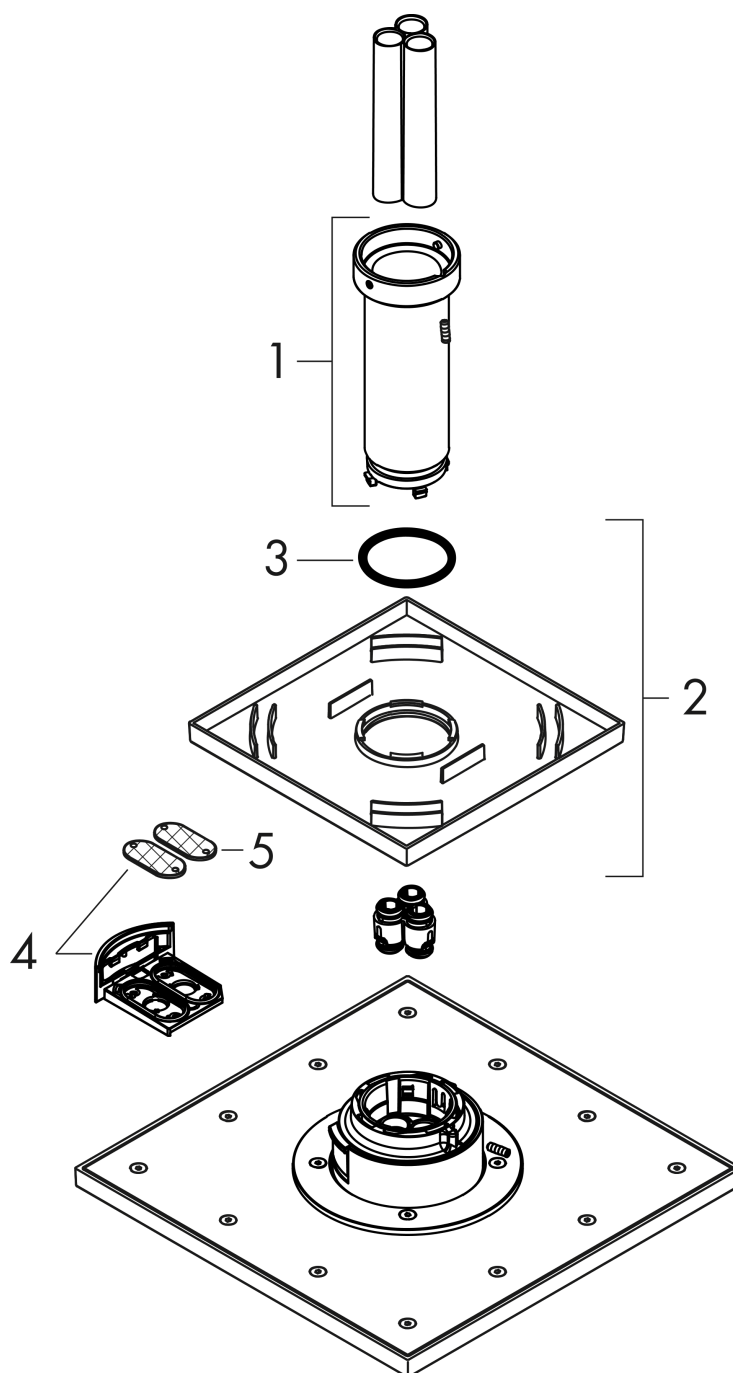
Douche de tête 250 / 250 mm 2jet avec raccordement plafond 100 mm

Surfaces: chromé Numéro d'article: 35312000



Vue éclatée

Année de construction: >01/19



AXOR ShowerSolutions

Douche de tête 250 / 250 mm 2jet avec raccordement plafond 100 mm

Surfaces: **chromé** Numéro d'article: **35312000**



Liste des pièces détachées

Année de construction: >01/19

Pos.		Numéro d'article	GP	UE
1	douille	92709000	-	1
2	rosace 155 / 155 mm	92710000	-	1
3	joint torique 42x3,5	92708000	-	1
4	unité de service	93423000	-	1
5	filtre	93402000	-	1