

AXOR Citterio E
Mitigeur de lavabo 130 sans tirette ni vidage
 Surfaces: or rouge poli Numéro d'article: 36101300



Caractéristiques

- comprenant : mitigeur de lavabo, garniture de vidage
- ComfortZone 130
- Longueur 143 mm
- type de jet: jet laminaire
- débit maximal sous 3 bars de pression: 5 l/min
- cartouche céramique joystick
- convient au chauffe-eau instantané
- bonde à écoulement libre
- ACS 17 ACC LY 518, valide jusqu'au 02.10.2022

Détails de l'article

EAN

4011097818252

Technologie



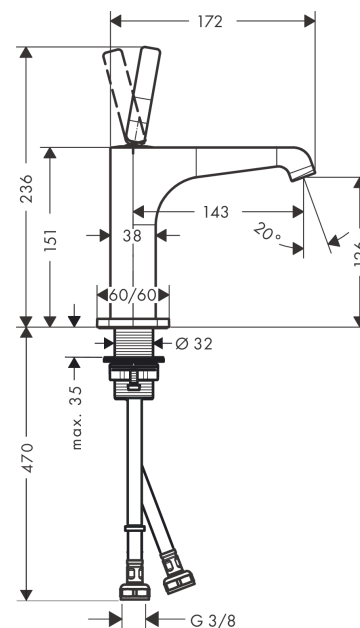
Certificats



Photo du produit



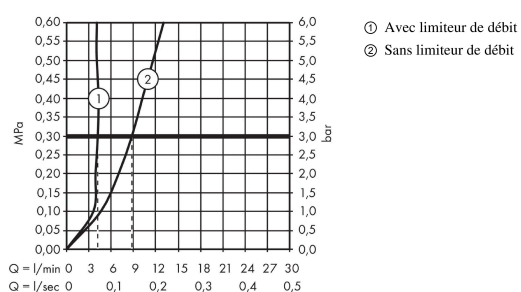
Plan géométral



AXOR Citterio E
Mitigeur de lavabo 130 sans tirette ni vidage
 Surfaces: or rouge poli Numéro d'article: **36101300**



Schéma d'écoulement

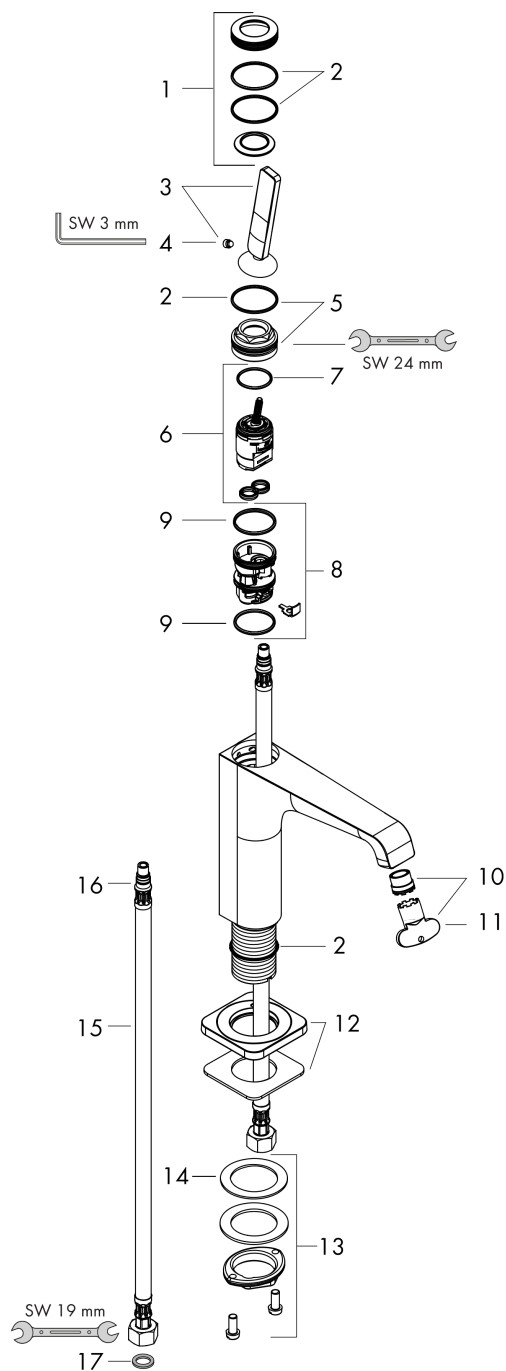


AXOR Citterio E
Mitigeur de lavabo 130 sans tirette ni vidage
 Surfaces: or rouge poli Numéro d'article: 36101300



Vue éclatée

Année de construction: >11/16



AXOR Citterio E

Mitigeur de lavabo 130 sans tirette ni vidage

Surfaces: or rouge poli Numéro d'article: 36101300



Liste des pièces détachées

Année de construction: >11/16

Pos.		Numéro d'article	GP	UE
1	rosace	92188300	-	1
2	joint torique 30x1,5	98433000	-	1
3	poignée	92189300	-	1
4	vis M6x6	97660000	-	1
5	écrou à six pans	95667000	-	1
6	cartouche cpl.	96339000	-	1
7	joint torique 21,95x1,78	95169000	-	1
8	adapteur pour cartouche	95289000	-	1
9	joint torique 26x2	98147000	-	1
10	mousseur laminaire M16,5x1 (5 l/min)	95382000	-	1
11	clé de montage	98987000	-	1
12	flexible de raccordement 600 mm M8x0,75 G3/8	96556000	-	1
13	rosace	92190300	-	1
14	fixation cpl. (Ø 32)	13961000	-	1
15	anneau plastique	97548000	-	1
16	joint torique 7x1,5	98422000	-	1
17	set de joint plat	95581000	-	1
a	rallonge 35mm pour fixation	13898000	-	1
b	vidage	50001000	-	1
c	bouchon	92313000	-	1