

**AXOR Citterio E**  
**Mitigeur de lavabo 130 sans tirette ni vidage**  
 Surfaces: **noir chromé poli** Numéro d'article: **36101330**



### Caractéristiques

- comprenant : mitigeur de lavabo, garniture de vidage
- ComfortZone 130
- Longueur 143 mm
- type de jet: jet laminaire
- débit maximal sous 3 bars de pression: 5 l/min
- cartouche céramique joystick
- convient au chauffe-eau instantané
- bonde à écoulement libre
- ACS 17 ACC LY 518, valide jusqu'au 02.10.2022

### Détails de l'article

EAN 4011097818207

### Technologie



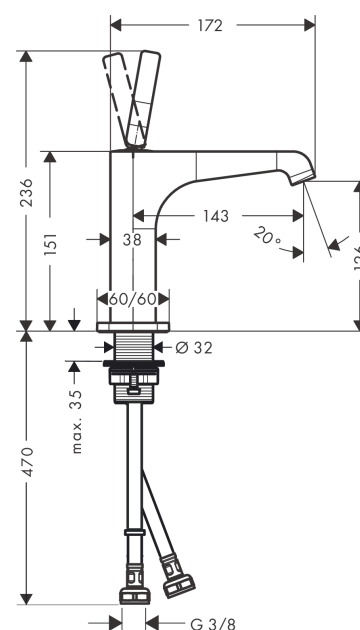
### Certificats



### Photo du produit



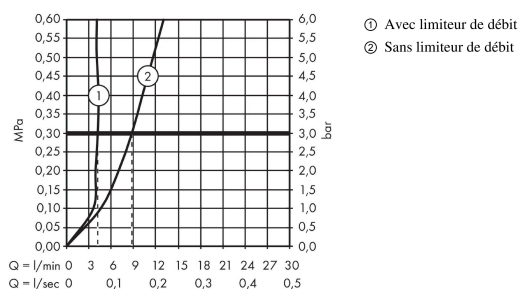
### Plan géométral



**AXOR Citterio E**  
**Mitigeur de lavabo 130 sans tirette ni vidage**  
 Surfaces: **noir chromé poli**    Numéro d'article: **36101330**



## Schéma d'écoulement

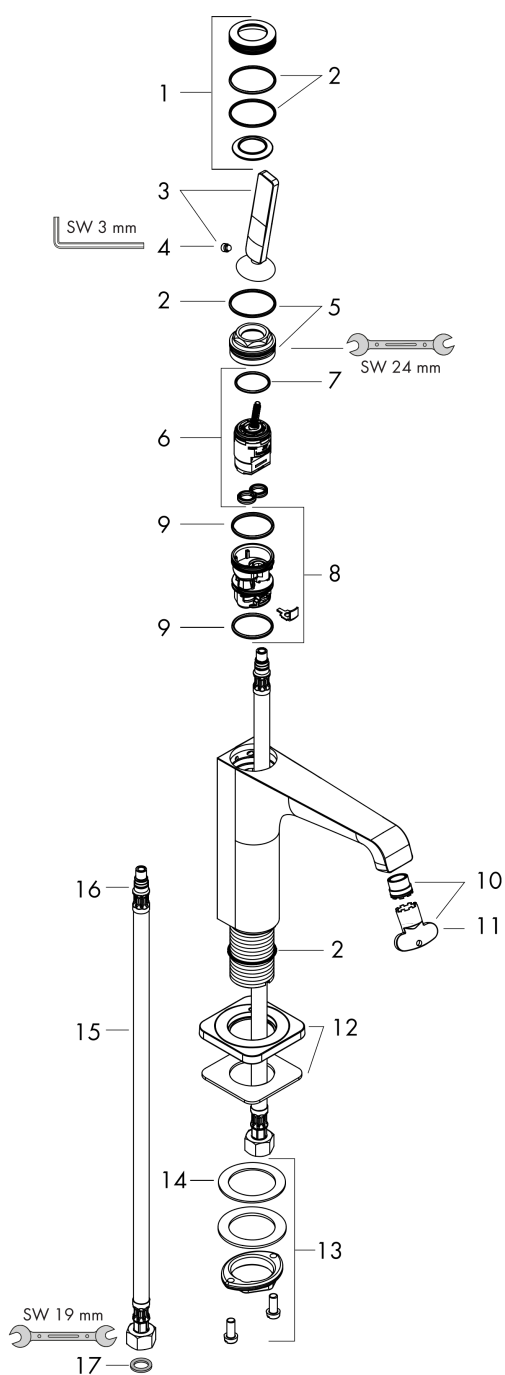


**AXOR Citterio E**  
**Mitigeur de lavabo 130 sans tirette ni vidage**  
 Surfaces: noir chromé poli    Numéro d'article: 36101330



## Vue éclatée

Année de construction: >11/16



## AXOR Citterio E

Mitigeur de lavabo 130 sans tirette ni vidage

Surfaces: noir chromé poli Numéro d'article: 36101330



### Liste des pièces détachées

Année de construction: >11/16

| Pos. |  | Numéro d'article | GP | UE |
|------|--|------------------|----|----|
| 1    | rosace                                       | 92188330         | -  | 1  |
| 2    | joint torique 30x1,5                         | 98433000         | -  | 1  |
| 3    | poignée                                      | 92189330         | -  | 1  |
| 4    | vis M6x6                                     | 97660000         | -  | 1  |
| 5    | écrou à six pans                             | 95667000         | -  | 1  |
| 6    | cartouche cpl.                               | 96339000         | -  | 1  |
| 7    | joint torique 21,95x1,78                     | 95169000         | -  | 1  |
| 8    | adapteur pour cartouche                      | 95289000         | -  | 1  |
| 9    | joint torique 26x2                           | 98147000         | -  | 1  |
| 10   | mousseur laminaire M16,5x1 (5 l/min)         | 95382000         | -  | 1  |
| 11   | clé de montage                               | 98987000         | -  | 1  |
| 12   | flexible de raccordement 600 mm M8x0,75 G3/8 | 96556000         | -  | 1  |
| 13   | rosace                                       | 92190330         | -  | 1  |
| 14   | fixation cpl. (Ø 32)                         | 13961000         | -  | 1  |
| 15   | anneau plastique                             | 97548000         | -  | 1  |
| 16   | joint torique 7x1,5                          | 98422000         | -  | 1  |
| 17   | set de joint plat                            | 95581000         | -  | 1  |
| a    | rallonge 35mm pour fixation                  | 13898000         | -  | 1  |
| b    | vidage                                       | 50001000         | -  | 1  |
| c    | bouchon                                      | 92313000         | -  | 1  |