

AXOR Citterio E

Mitigeur de lavabo 130 avec poignée à levier avec tirette et vidage

Surfaces: **laiton brossé** Numéro d'article: **36110950**



Caractéristiques

- comprenant : mitigeur de lavabo, garniture de vidage
- ComfortZone 130
- Longueur 143 mm
- type de jet: jet laminaire
- débit maximal sous 3 bars de pression: 5 l/min
- cartouche céramique
- limiteur de température réglable
- convient au chauffe-eau instantané
- garniture de vidage 1 1/4"
- ACS 17 ACC LY 654, valide jusqu'au 20.06.2022

Détails de l'article

EAN

4011097819433

Technologie



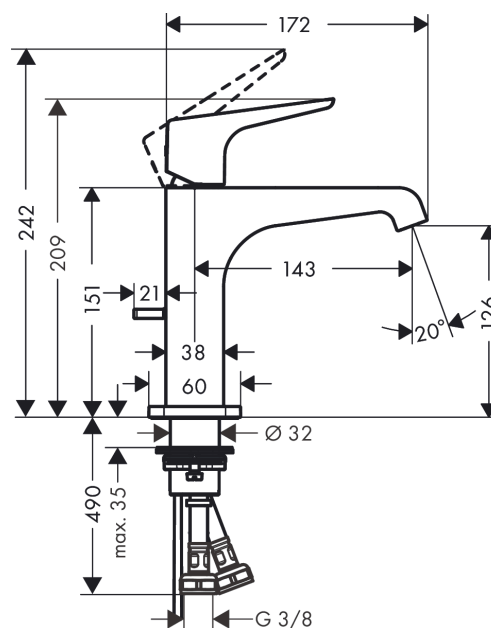
Certificats



Photo du produit



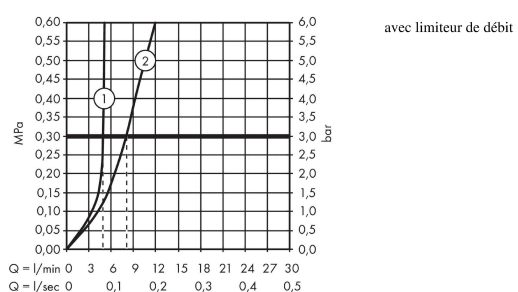
Plan géométral



AXOR Citterio E
Mitigeur de lavabo 130 avec poignée à levier avec tirette et vidage
 Surfaces: **laiton brossé** Numéro d'article: **36110950**



Schéma d'écoulement

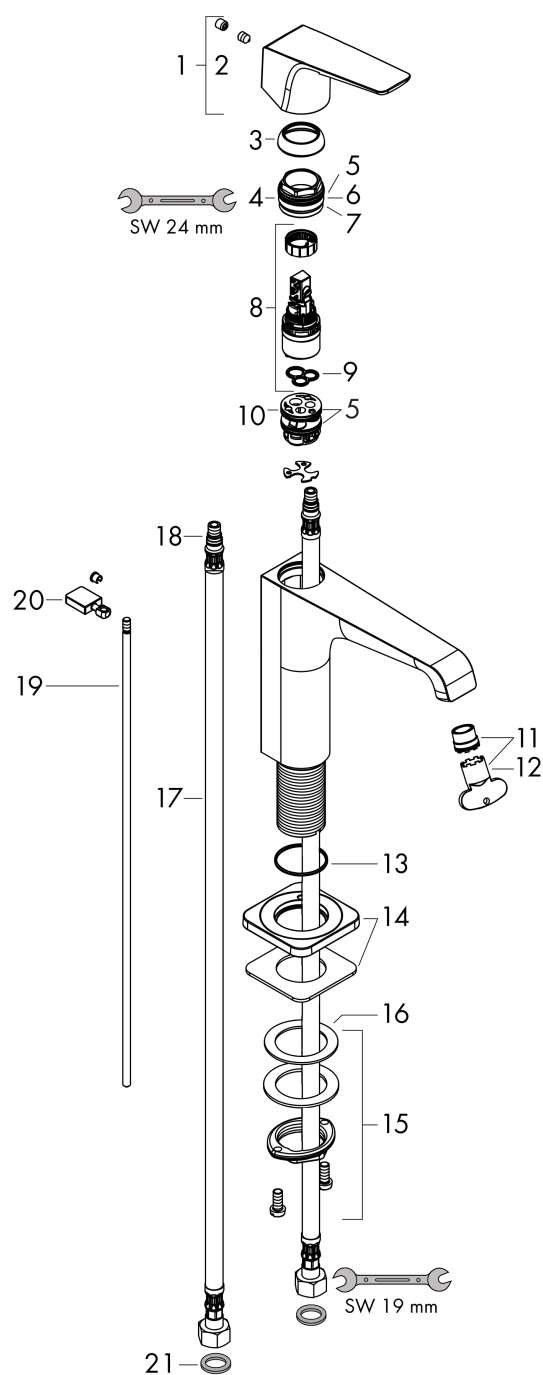


AXOR Citterio E
Mitigeur de lavabo 130 avec poignée à levier avec tirette et vidage
 Surfaces: **laiton brossé** Numéro d'article: **36110950**



Vue éclatée

Année de construction: >11/16



AXOR Citterio E

Mitigeur de lavabo 130 avec poignée à levier avec tirette et vidage

Surfaces: **laiton brossé** Numéro d'article: **36110950**



Liste des pièces détachées

Année de construction: >11/16

Pos.		Numéro d'article	GP	UE
1	poignée	92593950	-	1
2	cache vis	96762000	-	1
3	rosace	98863950	-	1
4	écrou à six pans	98864000	-	1
5	joint torique 23x2	98398000	-	1
6	joint torique 27x1,5	92527000	-	1
7	joint torique 25x1,5	98146000	-	1
8	cartouche cpl.	97685000	-	1
9	joint	98865000	-	1
10	adapteur pour cartouche	98866000	-	1
11	mousseur laminaire M16,5x1 (5 l/min)	95382000	-	1
12	clé de montage	98987000	-	1
13	joint torique 30x1,5	98433000	-	1
14	rosace	92190950	-	1
15	fixation cpl. (Ø 32)	13961000	-	1
16	anneau plastique	97548000	-	1
17	flexible de raccordement 600 mm M8x0,75 G3/8	96556000	-	1
18	joint torique 7x1,5	98422000	-	1
19	tirette	95128950	-	1
20	bouton d'inverseur	92197950	-	1
21	set de joint plat	95581000	-	1
a	vidage lavabo	94139950	-	1
b	rallonge 35mm pour fixation	13898000	-	1