

## AXOR Citterio E

Mitigeur de lavabo 130 avec poignée à levier sans tirette ni vidage

Surfaces: **noir chromé brossé** Numéro d'article: **36111340**



### Caractéristiques

- comprenant : mitigeur de lavabo, garniture de vidage
- ComfortZone 130
- Longueur 143 mm
- type de jet: jet laminaire
- débit maximal sous 3 bars de pression: 5 l/min
- cartouche céramique
- limiteur de température réglable
- convient au chauffe-eau instantané
- bonde à écoulement libre
- ACS 17 ACC LY 654, valide jusqu'au 20.06.2022

### Détails de l'article

EAN

4011097819594

### Technologie



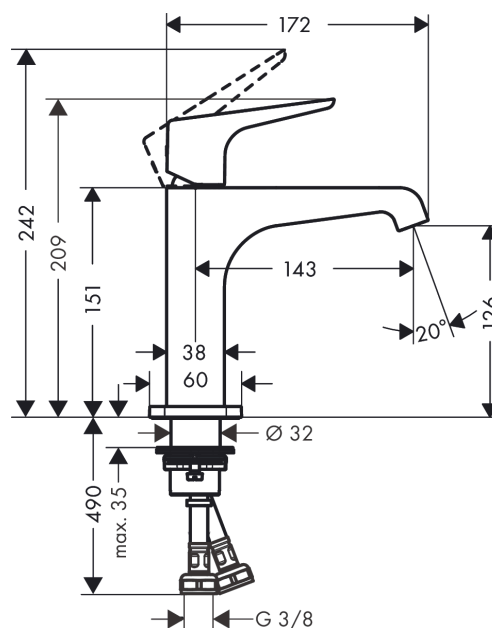
### Certificats



### Photo du produit



### Plan géométral



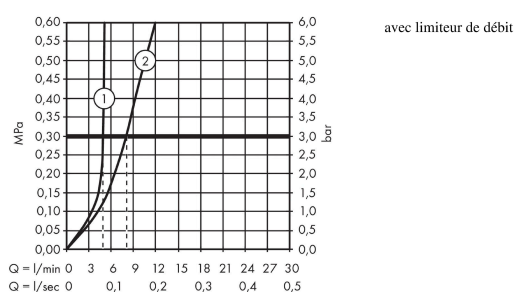
## AXOR Citterio E

Mitigeur de lavabo 130 avec poignée à levier sans tirette ni vidage

Surfaces: noir chromé brossé    Numéro d'article: 36111340



### Schéma d'écoulement

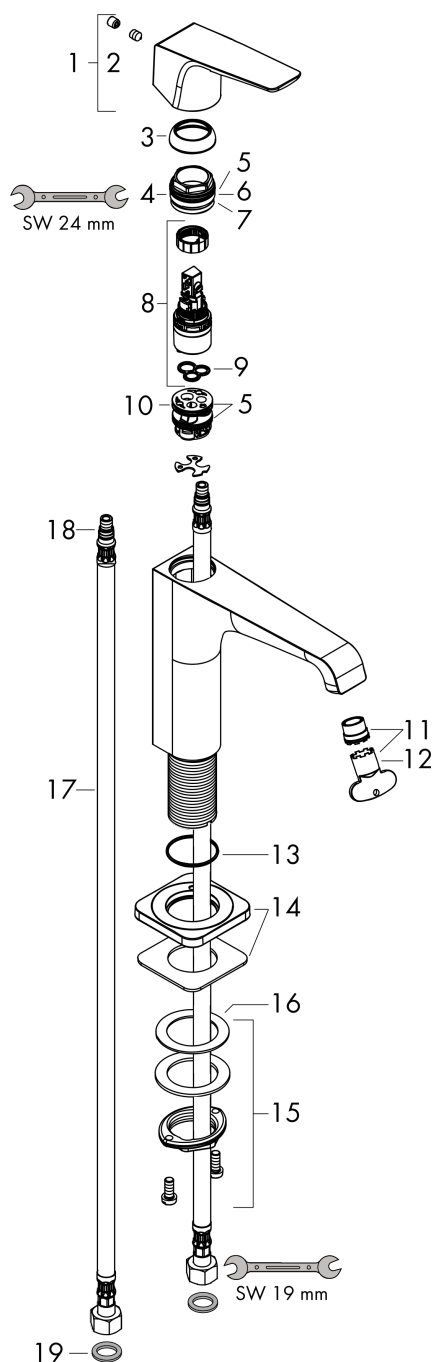


**AXOR Citterio E**  
**Mitigeur de lavabo 130 avec poignée à levier sans tirette ni vidage**  
 Surfaces: **noir chromé brossé**    Numéro d'article: **36111340**



## Vue éclatée

Année de construction: >11/16



## AXOR Citterio E

Mitigeur de lavabo 130 avec poignée à levier sans tirette ni vidage

Surfaces: noir chromé brossé Numéro d'article: 36111340



### Liste des pièces détachées

Année de construction: >11/16

| Pos. |  | Numéro d'article | GP | UE |
|------|--|------------------|----|----|
| 1    | poignée                                      | 92593340         | -  | 1  |
| 2    | cache vis                                    | 96762000         | -  | 1  |
| 3    | rosace                                       | 98863340         | -  | 1  |
| 4    | écrou à six pans                             | 98864000         | -  | 1  |
| 5    | joint torique 23x2                           | 98398000         | -  | 1  |
| 6    | joint torique 27x1,5                         | 92527000         | -  | 1  |
| 7    | joint torique 25x1,5                         | 98146000         | -  | 1  |
| 8    | cartouche cpl.                               | 97685000         | -  | 1  |
| 9    | joint  | 98865000         | -  | 1  |
| 10   | adapteur pour cartouche                      | 98866000         | -  | 1  |
| 11   | mousseur laminar M16,5x1 (5 l/min)           | 95382000         | -  | 1  |
| 12   | clé de montage                               | 98987000         | -  | 1  |
| 13   | joint torique 30x1,5                         | 98433000         | -  | 1  |
| 14   | rosace                                       | 92190340         | -  | 1  |
| 15   | fixation cpl. (Ø 32)                         | 13961000         | -  | 1  |
| 16   | anneau plastique                             | 97548000         | -  | 1  |
| 17   | flexible de raccordement 600 mm M8x0,75 G3/8 | 96556000         | -  | 1  |
| 18   | joint torique 7x1,5                          | 98422000         | -  | 1  |
| 19   | set de joint plat                            | 95581000         | -  | 1  |
| a    | vidage                                       | 50001340         | -  | 1  |
| b    | rallonge 35mm pour fixation                  | 13898000         | -  | 1  |