

AXOR Citterio E

Corps d'encastrement pour set de finition 38 x 12 pour thermostatique encastré avec robinet d'arrêt et 2 sorties

Surfaces: p.a. Numéro d'article: 36701180



Caractéristiques

- 2 sorties = 2 fonctions
- utilisation simultanée de 2
- débit en écoulement libre: 59 l/min
- montage horizontal ou vertical
- installation insonorisée
- dans le cas d'une installation en alignement, sert à la conduction de l'eau et au positionnement et à l'alignement parfait des différents modules
- type de raccordement: Raccordement 3/4"
- ACS 16 ACC NY 394, valide jusqu'au 05.12.2021

Détails de l'article

EAN

4011097755588

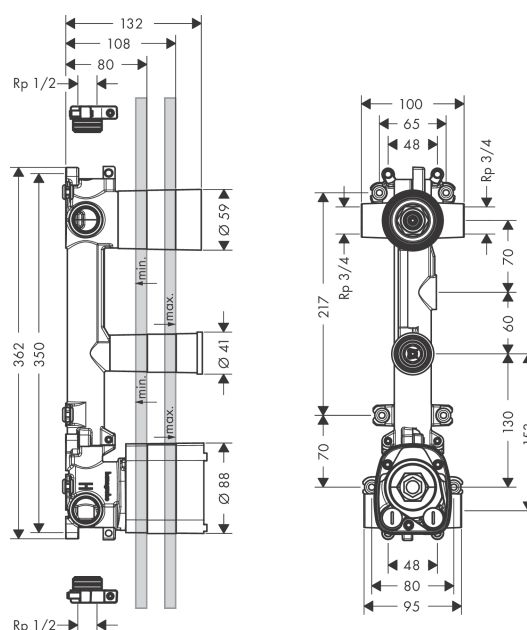
Certificats



Photo du produit



Plan géométral



AXOR Citterio E

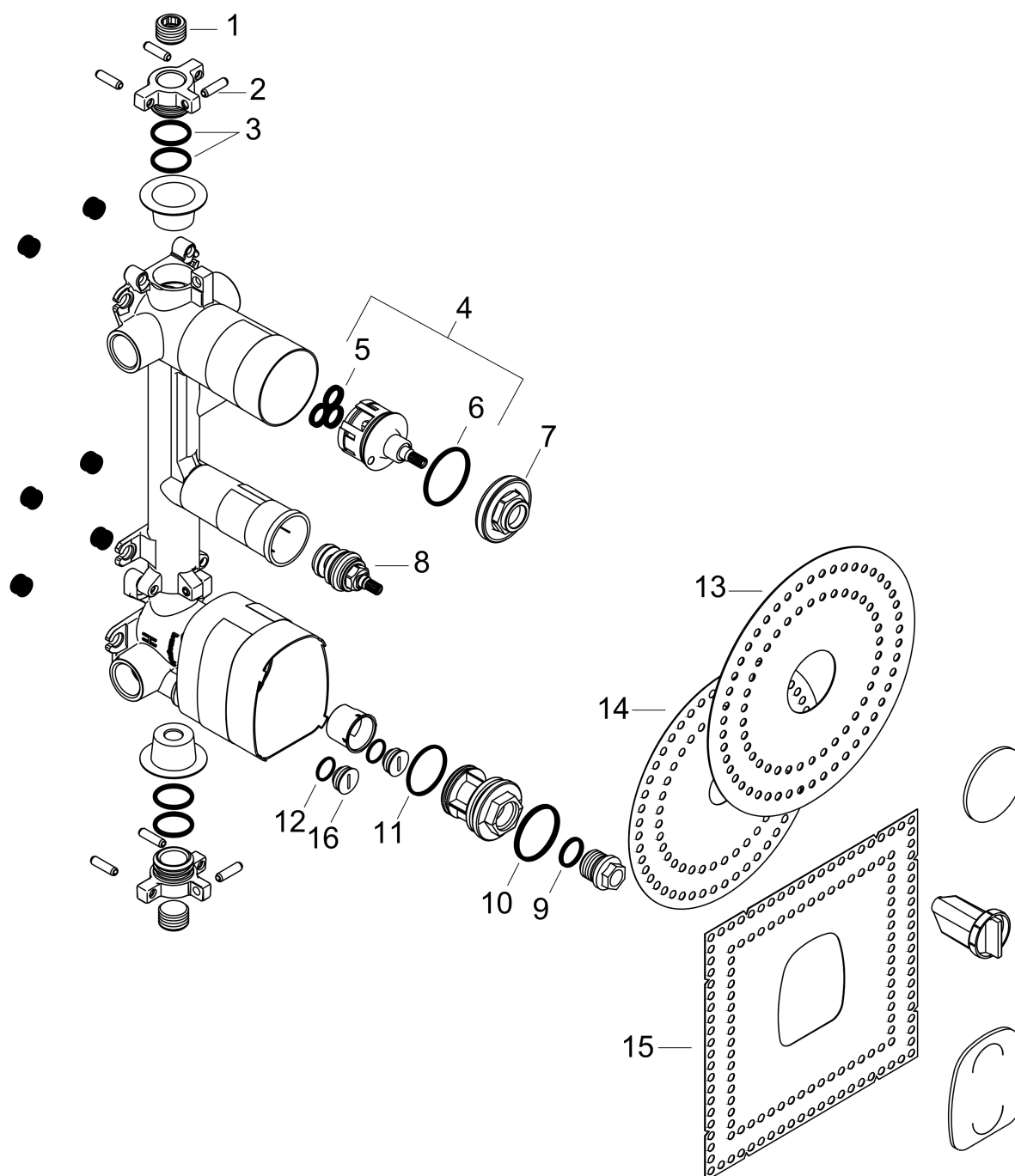
Corps d'encastrement pour set de finition 38 x 12 pour thermostatique encastré avec robinet d'arrêt et 2 sorties

Surfaces: p.a. Numéro d'article: 36701180



Vue éclatée

Année de construction: >12/14



AXOR Citterio E

Corps d'encastrement pour set de finition 38 x 12 pour thermostatique encastré avec robinet d'arrêt et 2 sorties

Surfaces: p.a. Numéro d'article: **36701180**



Liste des pièces détachées

Année de construction: >12/14

Pos.		Numéro d'article	GP	UE
1	bouchon	97998000	-	1
2	goupille	95334000	-	1
3	joint torique 23x2,5	98183000	-	1
4	mécanisme complet	95509000	-	1
5	set de joint plat	98798000	-	1
6	joint torique 39x2,5	92322000	-	1
7	écrou à six pans	97550000	-	1
8	robinet d'arrêt à clapet DN20 (3/4")	92929000	-	1
9	joint torique 18x2	98181000	-	1
10	joint torique 38x2,5	98198000	-	1
11	joint torique 34x2	98383000	-	1
12	joint torique 15x1,5	92118000	-	1
13	lamelle	96493000	-	1
14	lamelle	96492000	-	1
15	lamelle	95389000	-	1
16	bouchon	92859000	-	1