

AXOR ShowerSolutions
Thermostatique ShowerSelect rond encastré pour 2 fonctions
 Surfaces: **nickel brossé** Numéro d'article: **36723820**



Caractéristiques

- 2 sorties = 2 fonctions
- Bouton Select marche/arrêt pour 2 sorties
- utilisation simultanée de plusieurs sorties
- débit de sortie supérieure: 25 l/min
- débit de sortie inférieure: 23 l/min
- cartouche thermostatique SMTC
- butée de confort à 40° C
- limiteur de température réglable
- type de raccordement: corps d'encastrement
- E3, C1, A2, U3
- Le thermostatique est livré avec les boutons Rain large et douchette à main
- Bouton Select noir indisponible en finition PVD
- ACS 19 ACC LY 234 France, valide jusqu'au 05.11.2023
- NF_375-M1-21-1

Détails de l'article

EAN 4011097841458

Technologie



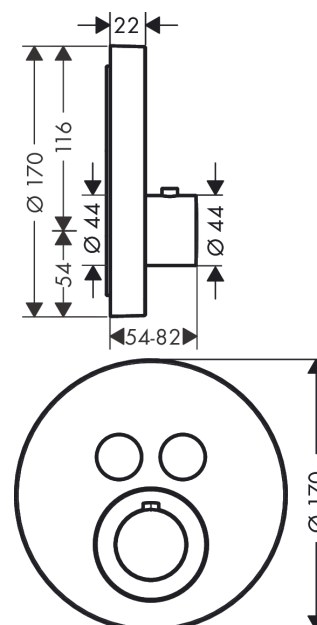
Certificats



Photo du produit



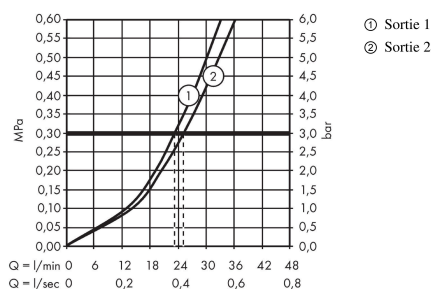
Plan géométral



AXOR ShowerSolutions
Thermostatique ShowerSelect rond encastré pour 2 fonctions
 Surfaces: **nickel brossé** Numéro d'article: **36723820**



Schéma d'écoulement

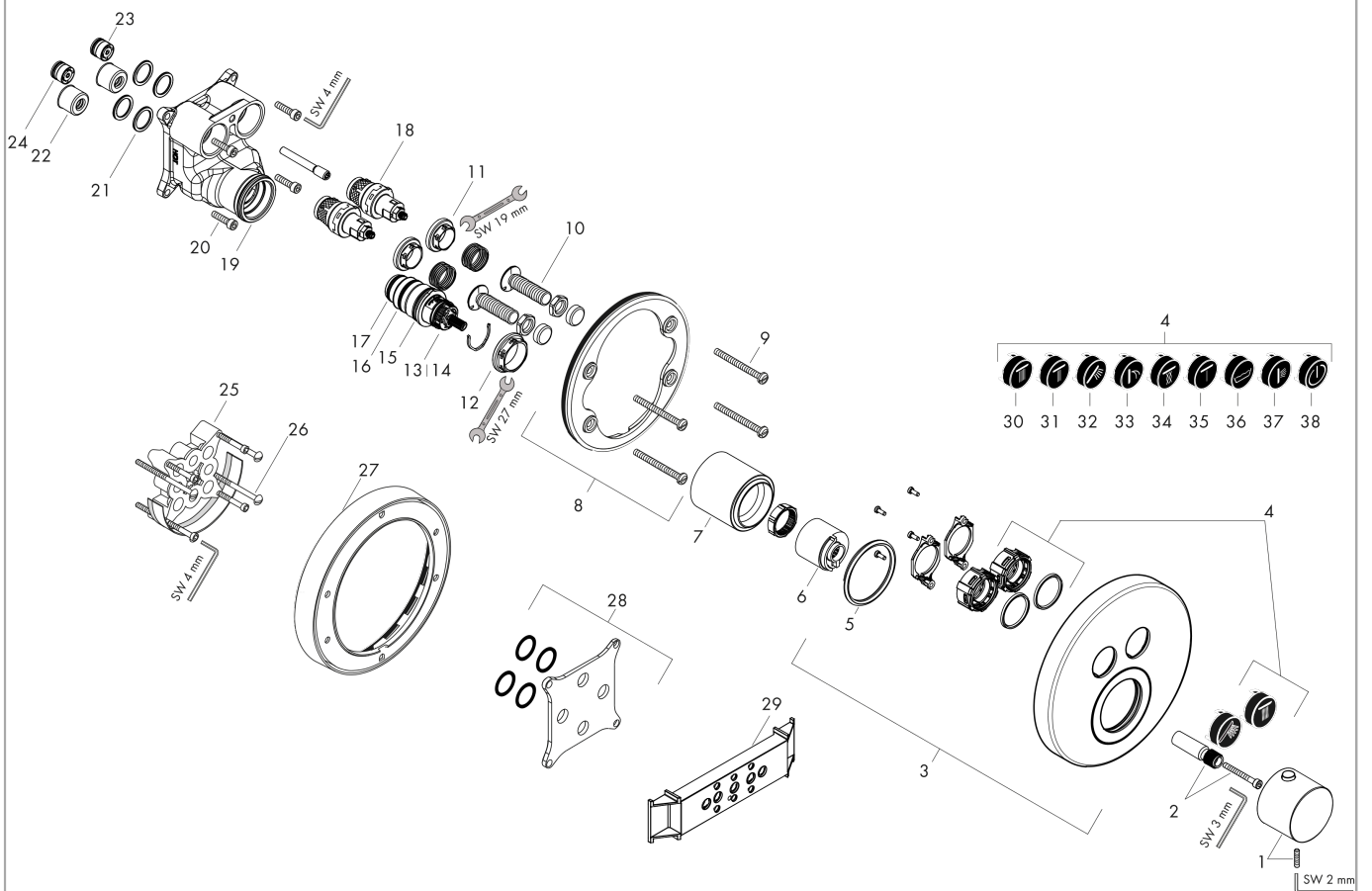


AXOR ShowerSolutions
Thermostatique ShowerSelect rond encastré pour 2 fonctions
 Surfaces: **nickel brossé** Numéro d'article: **36723820**



Vue éclatée

Année de construction: >11/16



AXOR ShowerSolutions
Thermostatique ShowerSelect rond encastré pour 2 fonctions
 Surfaces: **nickel brossé** Numéro d'article: **36723820**



Liste des pièces détachées

Année de construction: >11/16

Pos.		Numéro d'article	GP	UE
1	poignée thermostatique	92534820	-	1
2	entraîneur + vis	95843000	-	1
3	rosace Ø 170 mm	92643820	-	1
4	set des symboles	92544610	-	1
5	joint torique 48x3	95508000	-	1
6	bague de butée pour cartouche thermostatique	97334000	-	1
7	douille	92546820	-	1
8	support de rosace	96447000	-	1
9	set des vis du support	96454000	-	1
10	adapteur Select	92219000	-	1
11	écrou à six pans	98368000	-	1
12	écrou à six pans	98913000	-	1
13	cartouche thermostatique	98282000	-	1
14	cartouche inversée	92373000	-	1
15	joint torique 25x2,5	92146000	-	1
16	joint torique 25x1,5	98146000	-	1
17	joint torique 20x1,5	98197000	-	1
18	mécanisme d'arrêt	95758000	-	1
19	joint torique 36x2	98156000	-	1
20	set des vis	96525000	-	1
21	joint torique 16x2	98133000	-	1
22	amortisseur anti-coup de bélier	94073000	-	1
23	clapet anti-retour	97980000	-	1
24	clapet anti-retour (résistant à la pression jusqu'à 2 MPa)	92594000	-	1
25	rallonge 25 mm	13595000	-	1
26	set des vis du support	97747000	-	1
27	rallonge 22 mm (Ø 170 mm)	13596820	-	1
28	set de compensation 1°	95521000	-	1
29	aide au montage	92540000	-	1
30	symbole pomme de douche Rain grand	93571610	-	1
31	symbole pomme de douche Rain petit	93572610	-	1
32	symbole douchette	93573610	-	1
33	symbole Lame d'eau	93574610	-	1
34	symbole Whirl	93575610	-	1

AXOR ShowerSolutions
Thermostatique ShowerSelect rond encastré pour 2 fonctions
 Surfaces: **nickel brossé** Numéro d'article: **36723820**



Liste des pièces détachées

Année de construction: >11/16

Pos.		Numéro d'article	GP	UE
35	symbole Mono	93576610	-	1
36	symbole baignoire	93577610	-	1
37	symbole douche latérale	93578610	-	1
38	symbole ON/OFF	93579610	-	1
a	set de base	01800180	-	1
b	adapteur inversée	93181000	-	1