

## AXOR Citterio E

### Fixfit Porter 120 / 120 SoftCube

Surfaces: **chromé** Numéro d'article: **36724000**



#### Caractéristiques

- raccordement métallique
- avec clapet anti-retour
- type de raccordement: 1/2"
- Dans le cas d'une installation en alignement (10 mm de distance) et pour une parfaite maniabilité, nous recommandons une installation horizontale
- dans une installation en alignement (10mm de distance), le corps encastré # 28486180 doit être utilisé
- Pas besoin de corps encastré pour une installation libre (distance de plus de 10mm)
- écrou: pour flexible de douche avec écrou conique des deux côtés
- ACS 19 ACC NY 407 France, valide jusqu'au 19.12.2024

#### Détails de l'article

EAN

4011097755496

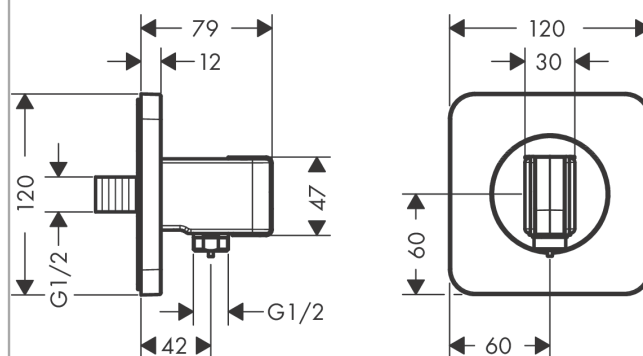
#### Certificats



#### Photo du produit



#### Plan géométral

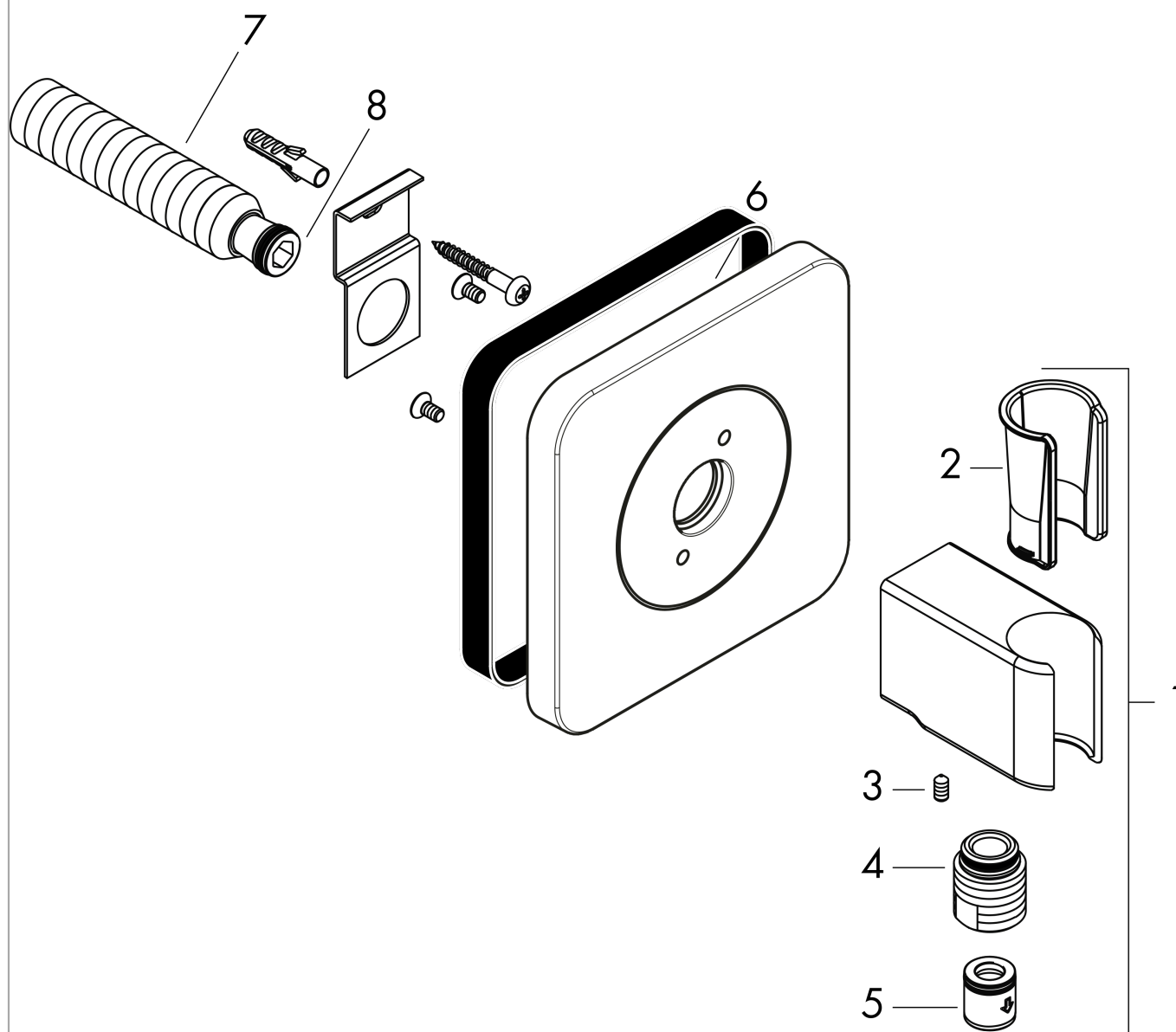


**AXOR Citterio E**  
**Fixfit Porter 120 / 120 SoftCube**  
Surfaces: **chromé**    Numéro d'article: **36724000**



## Vue éclatée

Année de construction: >11/14



**AXOR Citterio E**  
**Fixfit Porter 120 / 120 SoftCube**  
 Surfaces: **chromé**    Numéro d'article: **36724000**



## Liste des pièces détachées

Année de construction: >11/14

Pos.		Numéro d'article	GP	UE
1	support douchette	95187000	-	1
2	guide	92858000	-	1
3	vis M4x8	97669000	-	1
4	joint torique 14x2	98129000	-	1
5	set des clapet anti-retour DW 15	94074000	-	1
6	rosace	92457000	-	1
7	raccord G½	98933000	-	1
8	joint torique 11x2	98127000	-	1
a	set de base	28486180	-	1